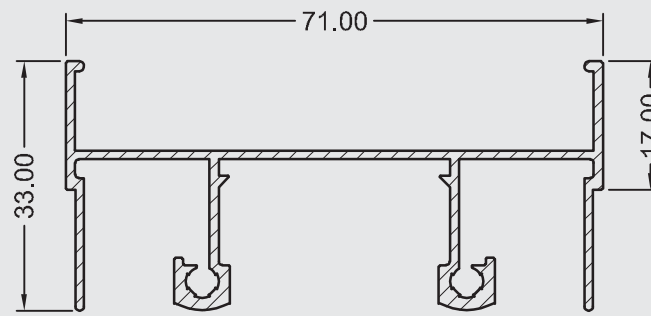

QUEM QUER O MELHOR, QUER TOQUE FINAL

CATÁLOGO CONSTRUÇÃO CIVIL

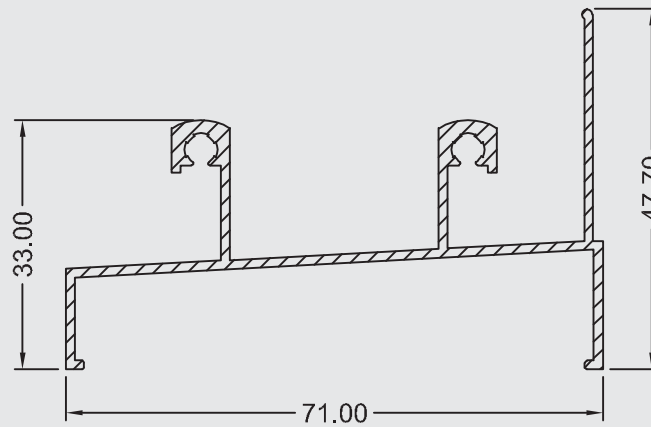
Perfil	Linha	Pág.
50-0018	PORTÕES/GRADES	31
A-0022	BOX CONVENCIONAL	35
A-0055	LINHA 25	23
A-0058	TELA MOSQUITEIRA	33
BG-0011	DIVISÓRIA	34
BG-0057	LINHA GOLD	18
CL-0006	CONEXÕES	29
CL-0011	CONEXÕES	29
CM-0060	CONTRAMARCO	28
CM-0063	CONTRAMARCO	28
CM-0098	CONTRAMARCO	28
CM-0151	CONTRAMARCO	28
D-0055	PORTÕES/GRADES	30
D-0069	PORTÕES/GRADES	30
D-0078	PORTÕES/GRADES	30
D-0079	PORTÕES/GRADES	30
D-0082	PORTÕES/GRADES	30
D-0141	PORTÕES/GRADES	30
DV-0020	DIVISÓRIA	34
DV-0029	DIVISÓRIA	34
DV-0054	DIVISÓRIA	34
DV-0111	DIVISÓRIA	34
E-0256	BOX CONVENCIONAL	35
E-0277	LINHA 25	24
I-0154	BOX CONVENCIONAL	35
L-0213/A	DIVERSOS	40
L-0519	LINHA 30	25
L-0592	LINHA 25	23
LB-0050	PORTÕES/GRADES	31
LG-0002	LINHA GOLD	14
LG-0006	LINHA GOLD	17
LG-0007	LINHA GOLD	17
LG-0007/A	LINHA GOLD	17
LG-0017	LINHA GOLD	19
LG-0020	LINHA GOLD	19
LG-0021	LINHA GOLD	19
LG-0022	LINHA GOLD	17
LG-0026	LINHA GOLD	18
LG-0028	LINHA GOLD	14
LG-0044	LINHA GOLD	14
LG-0047	LINHA GOLD	14
LG-0048	LINHA GOLD	18
LG-0049	LINHA GOLD	18
LG-0050	LINHA GOLD	18
LG-0051	LINHA GOLD	18
LG-0055	LINHA GOLD	17
LG-0062	LINHA GOLD	15
LG-0064	LINHA GOLD	15
LG-0066	LINHA GOLD	15
LG-0070	LINHA GOLD	16
LG-0071	LINHA GOLD	16
LG-0072	LINHA GOLD	16
ME-0013	MÓDULO PRÁTICO	26
ME-0086	DIVERSOS	39
ME-0086/A	DIVERSOS	39
MN-0001	INTEGRADA	20
MN-0003	INTEGRADA	20
MN-0007	INTEGRADA	22
MN-0010	INTEGRADA	20
MN-0031	INTEGRADA	21
MN-0039	INTEGRADA	21
MN-0050	INTEGRADA	22
MN-0055	INTEGRADA	22

Perfil	Linha	Pág.
MN-0238	INTEGRADA	22
MN-0430	INTEGRADA	20
MP-0347	MÓDULO PRÁTICO	26
MP-0358	MÓDULO PRÁTICO	26
P-0078	LINHA 30	25
P-0140	LINHA 25	23
P-0145	LINHA 25	23
P-0146	LINHA 25	23
P-0147	LINHA 25	23
P-0153	LINHA 25	23
P-0227	TELA MOSQUITEIRA	33
P-0227/A	TELA MOSQUITEIRA	33
P-0256/A	TELA MOSQUITEIRA	33
P-0270	LINHA 30	25
P-0273	LINHA 30	25
P-0318	LINHA 25	24
P-0319	LINHA 25	24
P-0412	LINHA 25	24
P-0414	LINHA 25	24
SP-0175	DIVERSOS	41
SP-0278	TELA MOSQUITEIRA	33
SP-0292	DIVERSOS	39
SP-0299	DIVERSOS	41
SP-0300	DIVERSOS	41
SP-0347	DIVERSOS	38
SP-0361	DIVERSOS	37
SP-0362	DIVERSOS	37
SP-0373	DIVERSOS	40
SP-0386	DIVERSOS	40
SP-0399	DIVERSOS	40
SP-0425	PALLETS	36
SP-0426	PALLETS	36
SP-0436	PALLETS	36
SP-0455	PORTÕES/GRADES	31
SP-0458	DIVERSOS	38
SP-0463	DIVERSOS	39
SP-0476	DIVERSOS	37
SP-0477	DIVERSOS	37
SP-0485	PORTÕES	32
SP-0486	PORTÕES	32
SP-0511	DIVERSOS	40
SP-0531	DIVERSOS	37
SP-0532	DIVERSOS	37
SP-0533	PORTÕES/GRADES	31
SP-0534	LINHA GOLD	18
SP-0540	TELA MOSQUITEIRA	33
SP-0541	TELA MOSQUITEIRA	33
SP-0542	PORTÕES/GRADES	30
SP-0548	DIVERSOS	40
SP-0558	PORTÕES/GRADES	30
SP-1072	TELA MOSQUITEIRA	33
SP-2602	DIVERSOS	38
SP-2603	DIVERSOS	38
SP-3919	DIVERSOS	40
SU-0001	LINHA 25-90	3
SU-0002	LINHA 25-90	3
SU-0003	LINHA 25-90	3
SU-0004	LINHA 25-90	4
SU-0007	LINHA 25-90	4
SU-0008	LINHA 25-90	4
SU-0009	LINHA 25-90	4
SU-0010	LINHA 25-90	5
SU-0011	LINHA 25-90	5

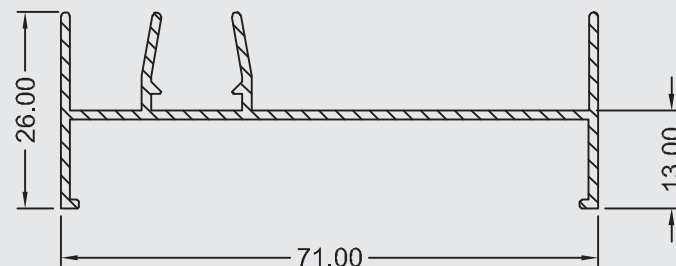
Perfil	Linha	Pág.
SU-0012	LINHA 25-90	5
SU-0039	LINHA 25-90	8
SU-0040	LINHA 25-90	8
SU-0041	LINHA 25-90	8
SU-0042	LINHA 25-90	8
SU-0043	LINHA 25-90	7
SU-0044	LINHA 25-90	7
SU-0047	LINHA 25-90	7
SU-0049	LINHA 25-90	7
SU-0053	LINHA 25-90	8
SU-0058	LINHA 25-90	10
SU-0068	LINHA 25-90	10
SU-0069	LINHA 25-90	10
SU-0070	LINHA 25-90	10
SU-0071	LINHA 25-90	10
SU-0079	LINHA 25-90	11
SU-0080	LINHA 25-90	11
SU-0081	LINHA 25-90	11
SU-0082	LINHA 25-90	11
SU-0083	LINHA 25-90	11
SU-0084	LINHA 25-90	11
SU-0086	LINHA 25-90	11
SU-0100	LINHA 25-90	13
SU-0102	LINHA 25-90	13
SU-0103	LINHA 25-90	13
SU-0108	LINHA 25-90	13
SU-0110	LINHA 25-90	12
SU-0111	LINHA 25-90	12
SU-0121	LINHA 25-90	6
SU-0122	LINHA 25-90	6
SU-0123	LINHA 25-90	6
SU-0187	LINHA 25-90	10
SU-0192	LINHA 25-90	8
SU-0200	LINHA 25-90	11
SU-0203	LINHA 25-90	13
SU-0225	LINHA 25-90	9
SU-0227	LINHA 25-90	12
SU-0228	LINHA 25-90	3
SU-0242	LINHA 25-90	9
SU-0243	LINHA 25-90	9
SU-0245	LINHA 25-90	9
SU-0279	LINHA 25-90	12
SU-0280	LINHA 25-90	9
U-0396	BOX CONVENCIONAL	35
U-0482	LINHA 30	25
U-0522	LINHA 25	23
U-0639	DIVERSOS	38
U-0653	BOX CONVENCIONAL	35
U-0655	BOX CONVENCIONAL	35
U-1002	BOX CONVENCIONAL	35
U-1098/R	LINHA 25-90	12
U-1167/A	DIVERSOS	38
VZ-0024	PALHETAS	27
Y-0001	PORTÕES/GRADES	31
Y-0126	LINHA 25	23
Y-0325	PORTÕES/GRADES	31
Y-0335	PORTÕES/GRADES	31
Y-0721	CONTRAMARCO	28
Z-0175	LINHA 25	24
Z-0201	PALHETAS	27
Z-0203	PALHETAS	27



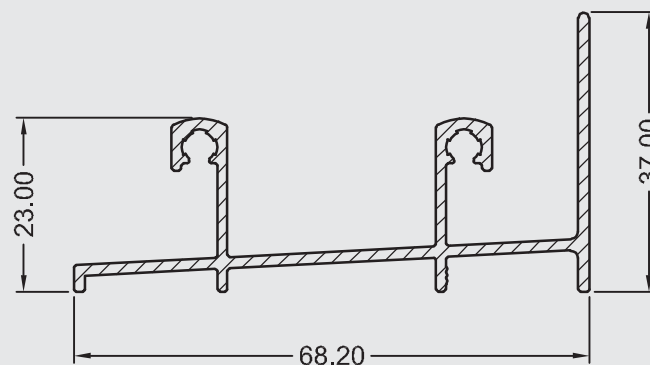
SU-0001
0,693 kg/m



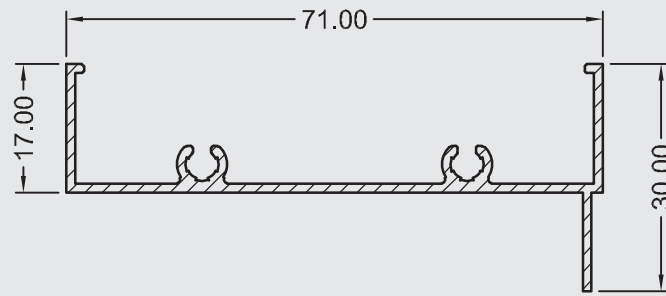
SU-0002
0,668 kg/m



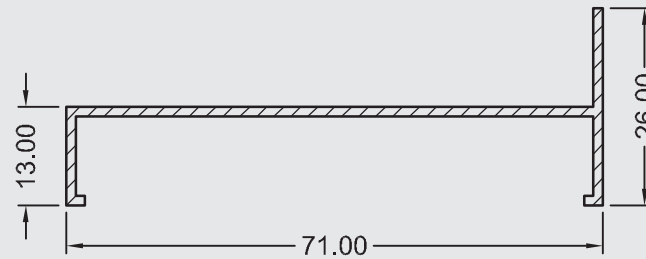
SU-0003
0,487 kg/m



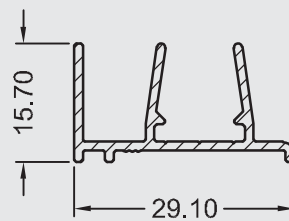
SU-0228
0,686 kg/m



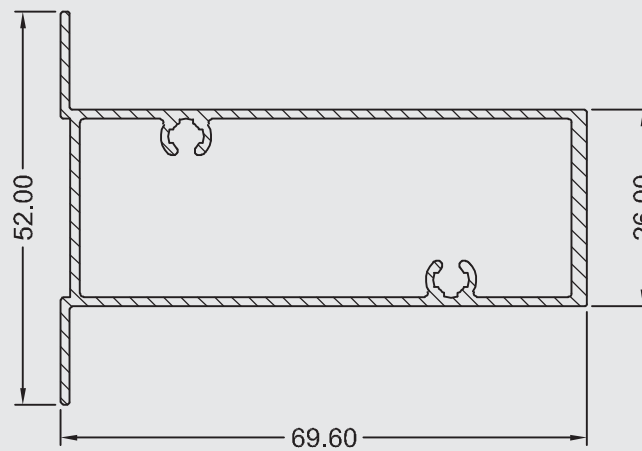
SU-0004
0,464 kg/m



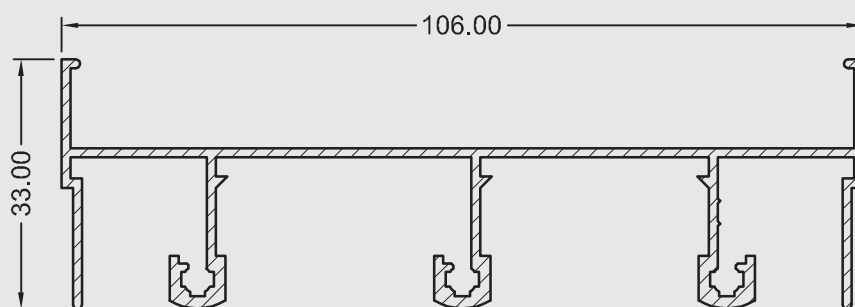
SU-0007
0,386 kg/m



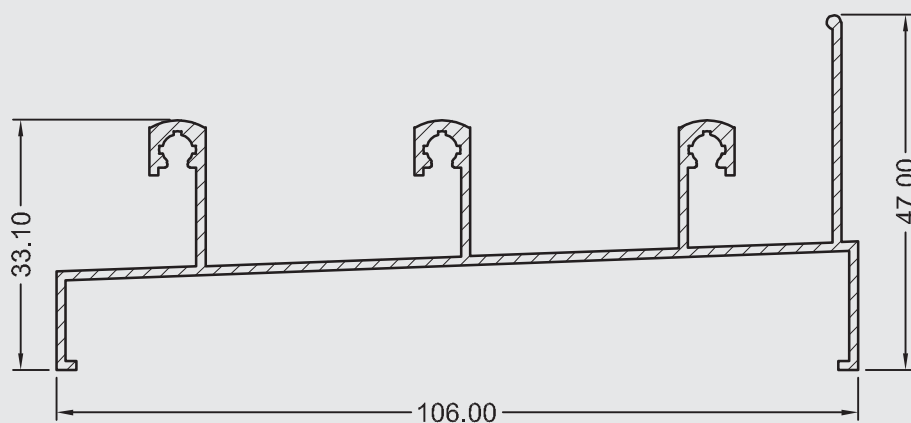
SU-0008
0,233 kg/m



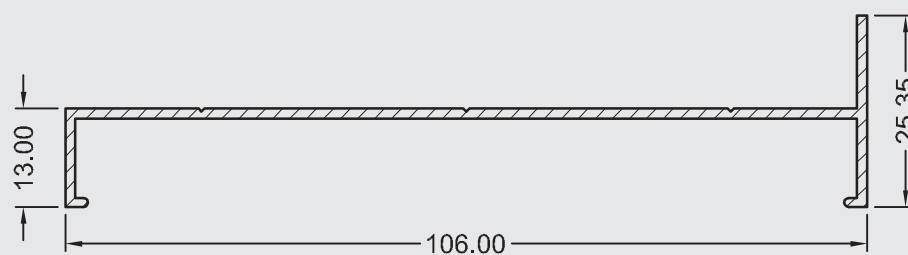
SU-0009
0,814 kg/m



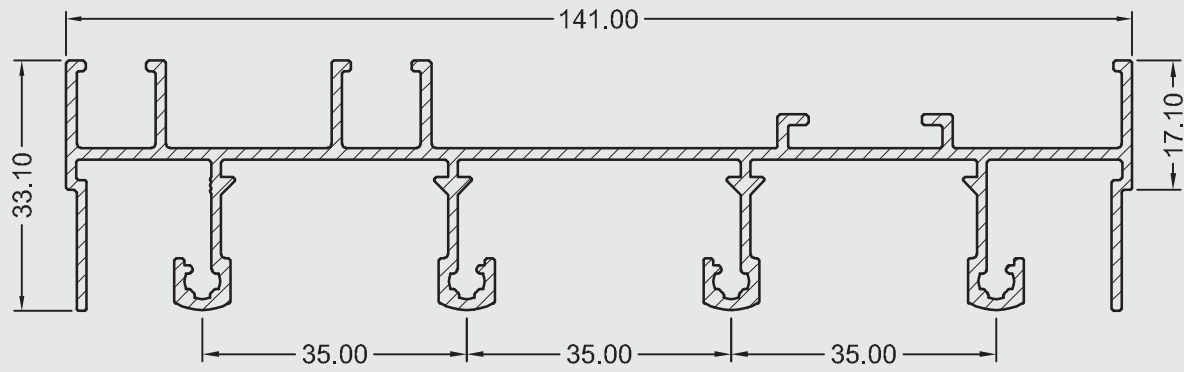
SU-0010
0,957 kg/m



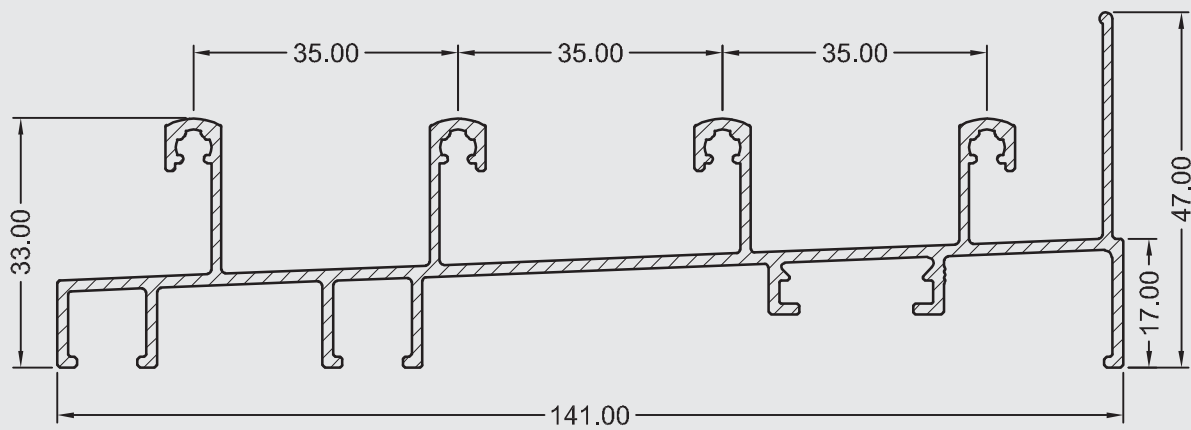
SU-0011
0,900 kg/m



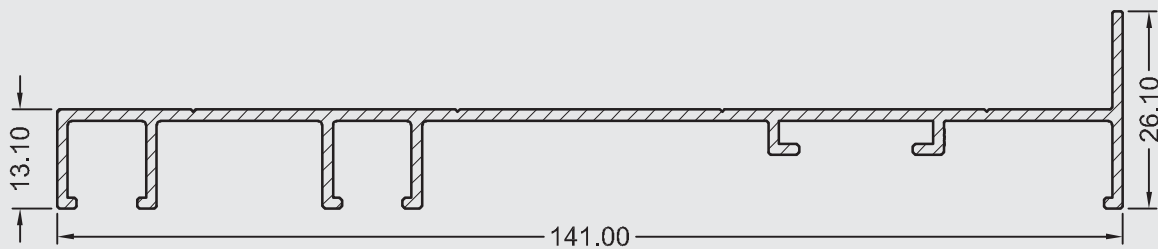
SU-0012
0,508 kg/m



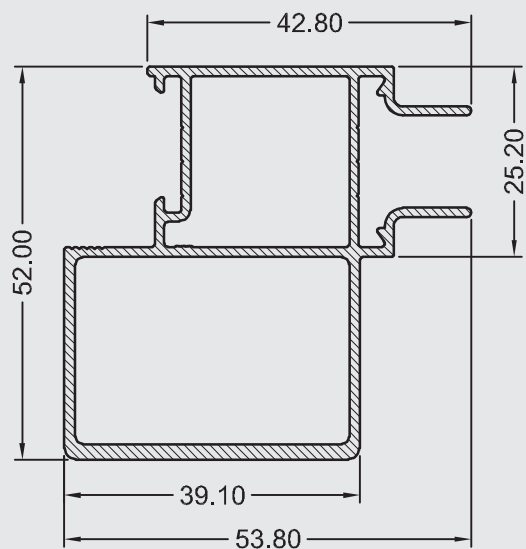
SU-0121
1,571 kg/m



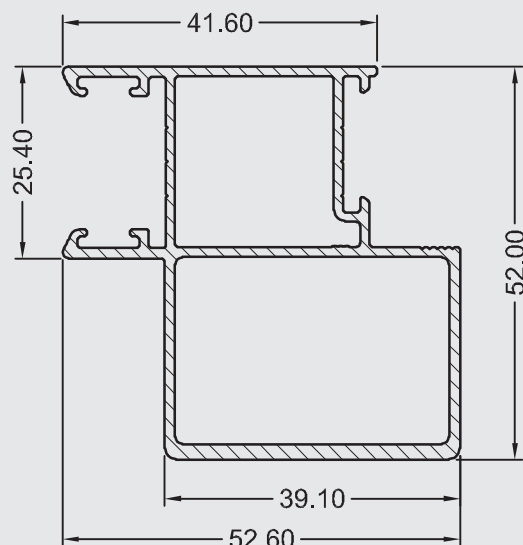
SU-0122
1,489 kg/m



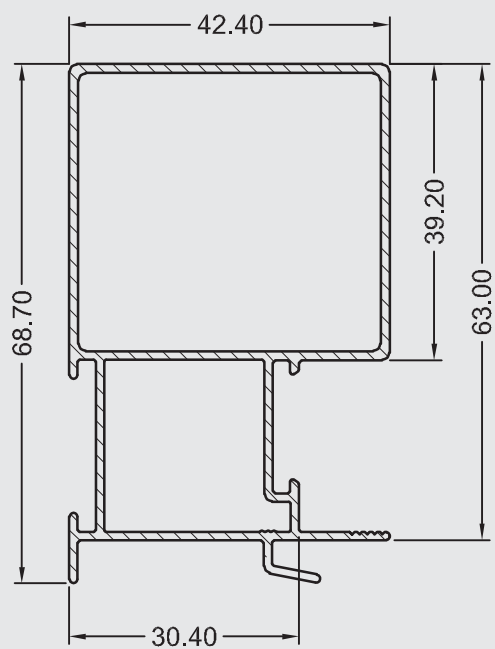
SU-0123
0,916 kg/m



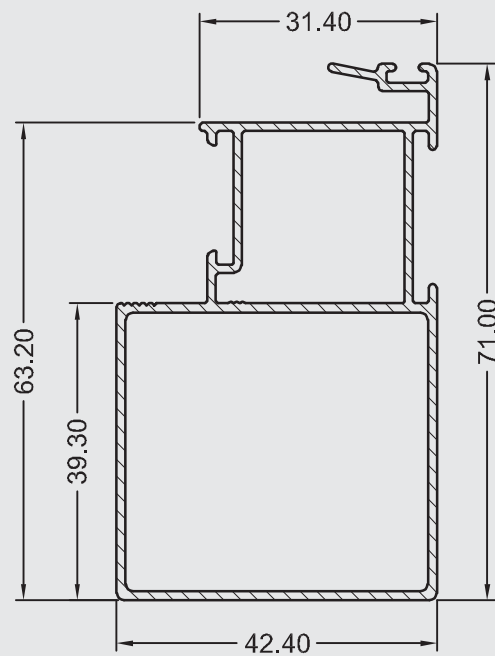
SU-0043
0,935 kg/m



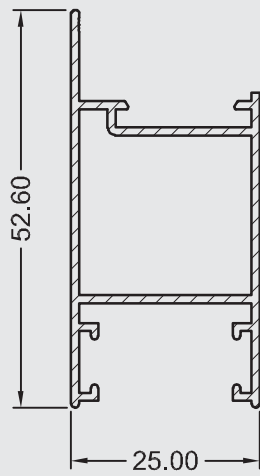
SU-0044
0,948 kg/m



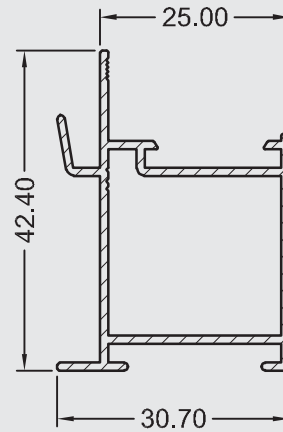
SU-0047
0,852 kg/m



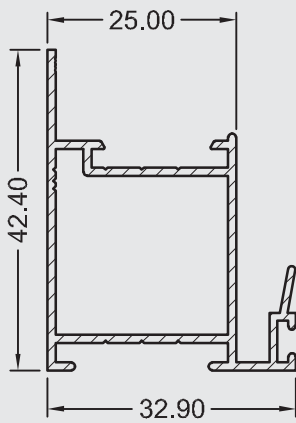
SU-0049
0,856 kg/m



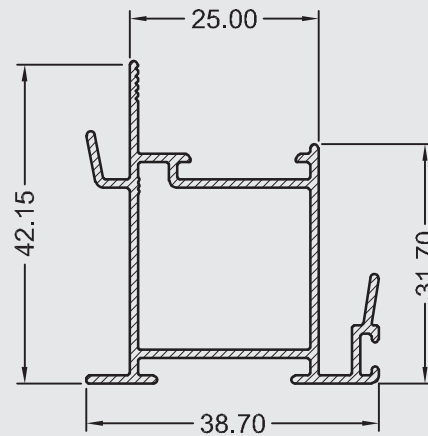
SU-0039
0,475 kg/m



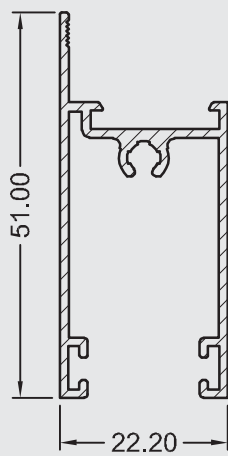
SU-0040
0,437 kg/m



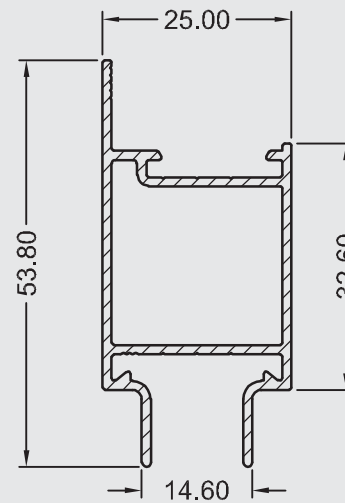
SU-0041
0,460 kg/m



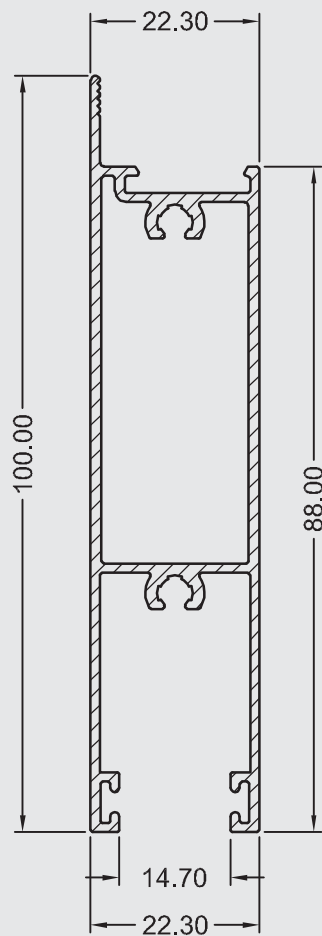
SU-0042
0,516 kg/m



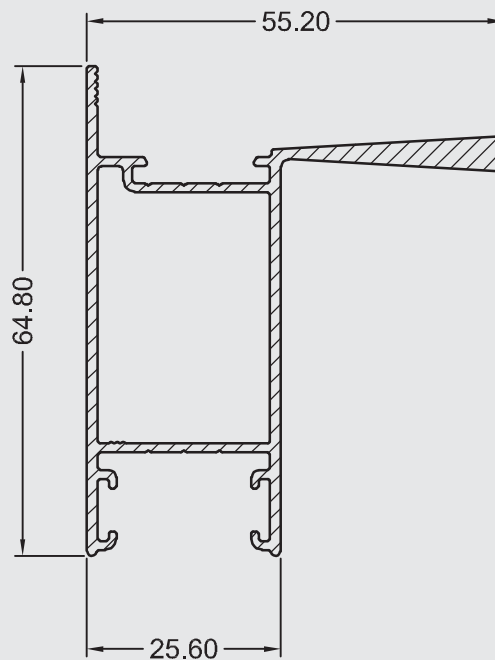
SU-0053
0,461 kg/m



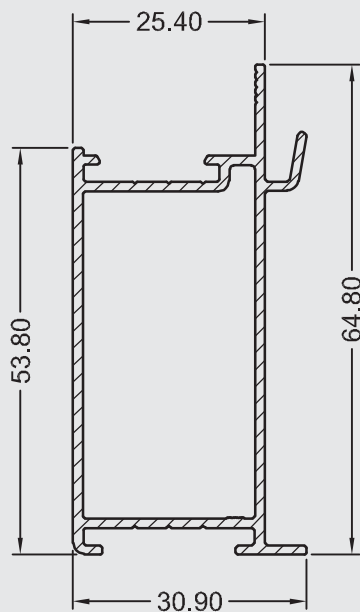
SU-0192
0,517 kg/m



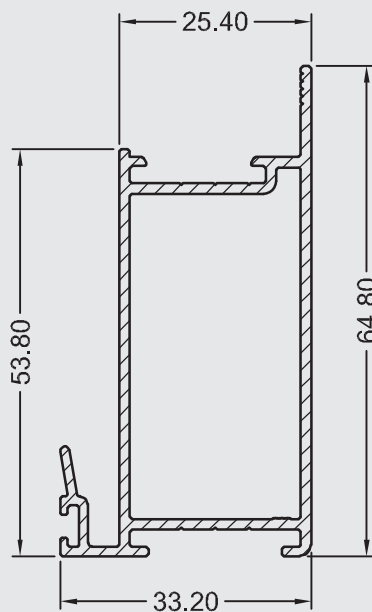
SU-0225
0,969 kg/m



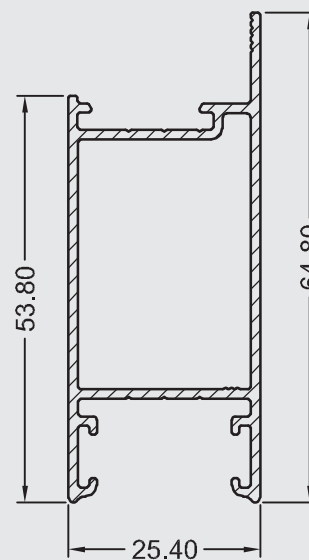
SU-0280
0,898 kg/m



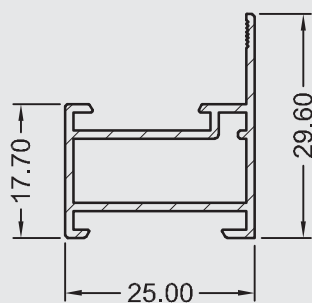
SU-0243
0,669 kg/m



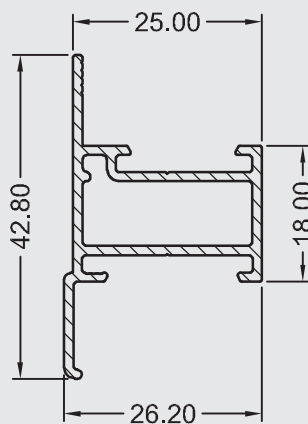
SU-0242
0,740 kg/m



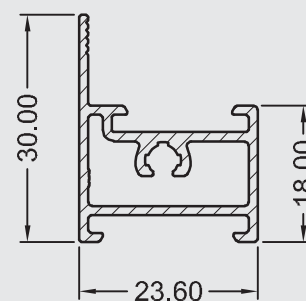
SU-0245
0,637 kg/m



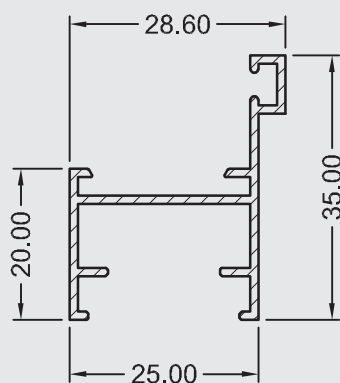
SU-0080
0,314 kg/m



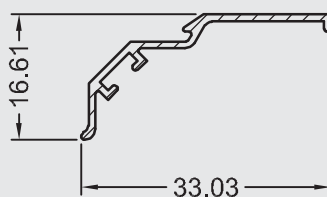
SU-0081
0,410 kg/m



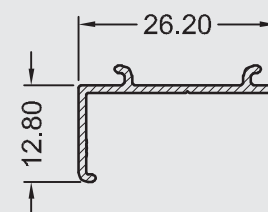
SU-0082
0,372 kg/m



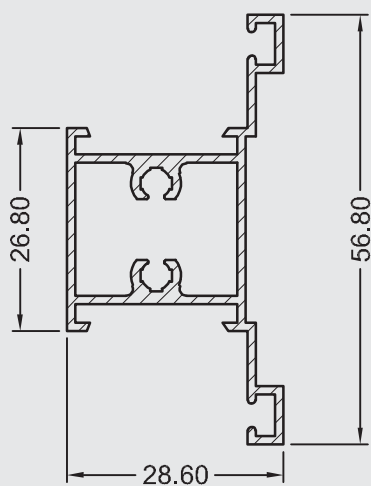
SU-0079
0,306 kg/m



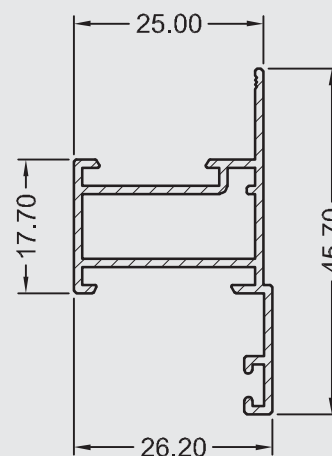
SU-0083
0,134 kg/m



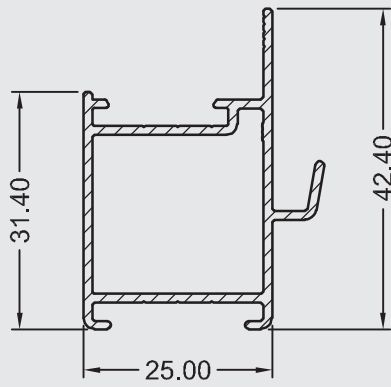
SU-0084
0,125 kg/m



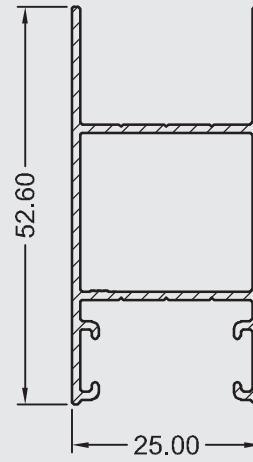
SU-0086
0,554 kg/m



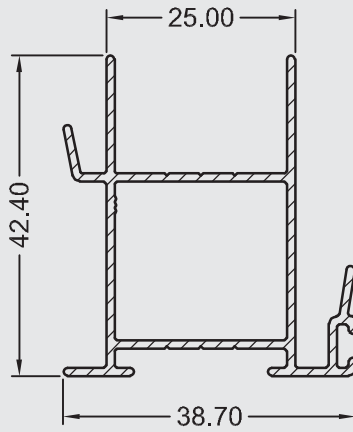
SU-0200
0,387 kg/m



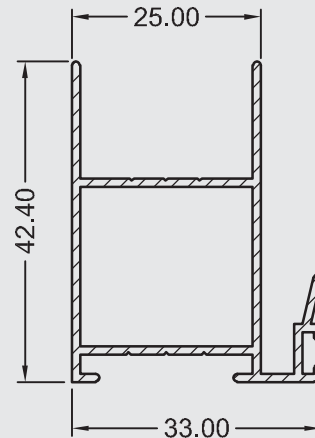
SU-0058
0,458 kg/m



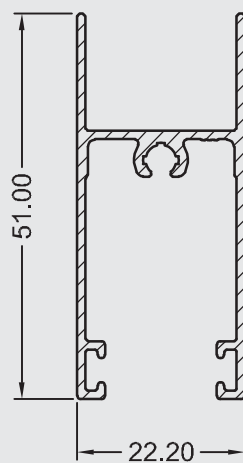
SU-0068
0,488 kg/m



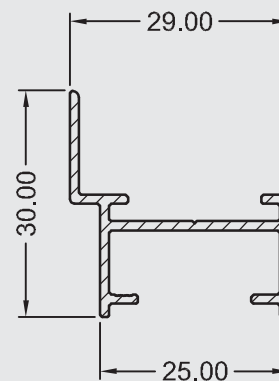
SU-0069
0,527 kg/m



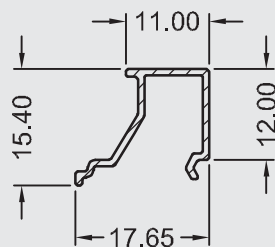
SU-0070
0,477 kg/m



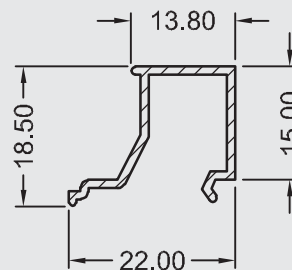
SU-0187
0,462 kg/m



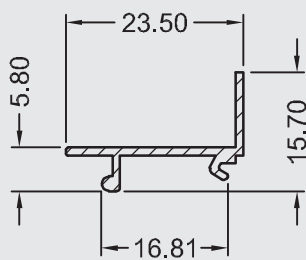
SU-0071
0,275 kg/m



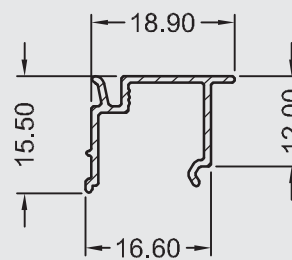
SU-0102
0,103 kg/m



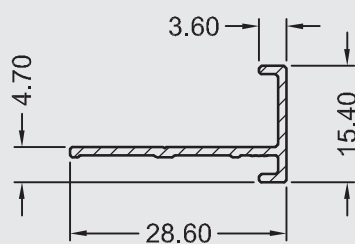
SU-0103
0,169 kg/m



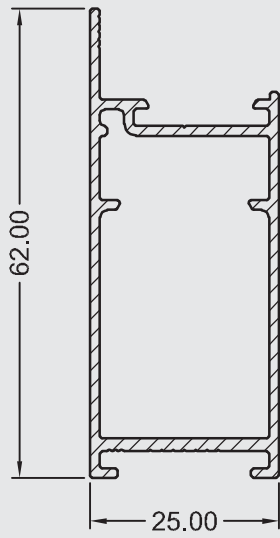
SU-0108
0,132 kg/m



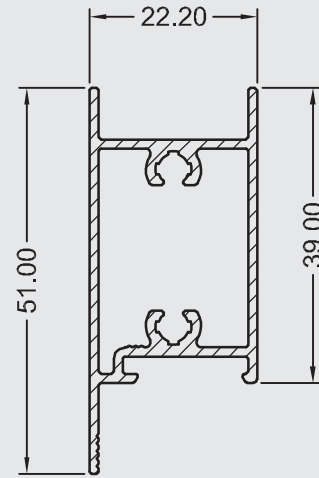
SU-0203
0,133 kg/m



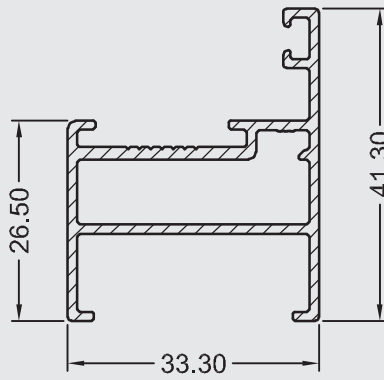
SU-0100
0,146 kg/m



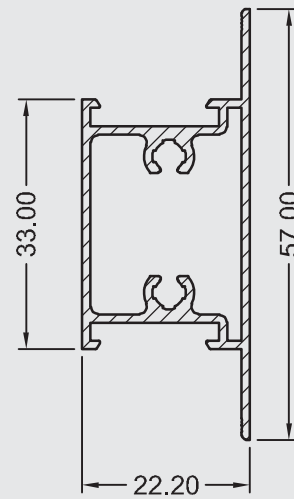
SU-0111
0,637 kg/m



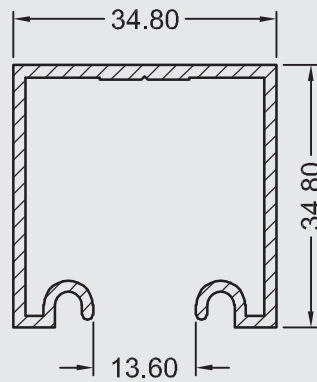
SU-0110
0,533 kg/m



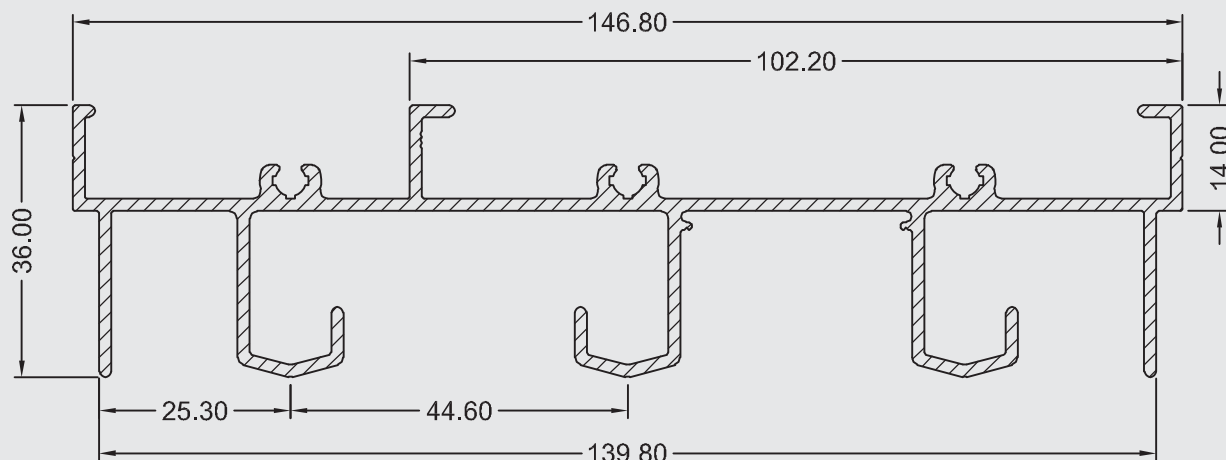
SU-0279
0,552 kg/m



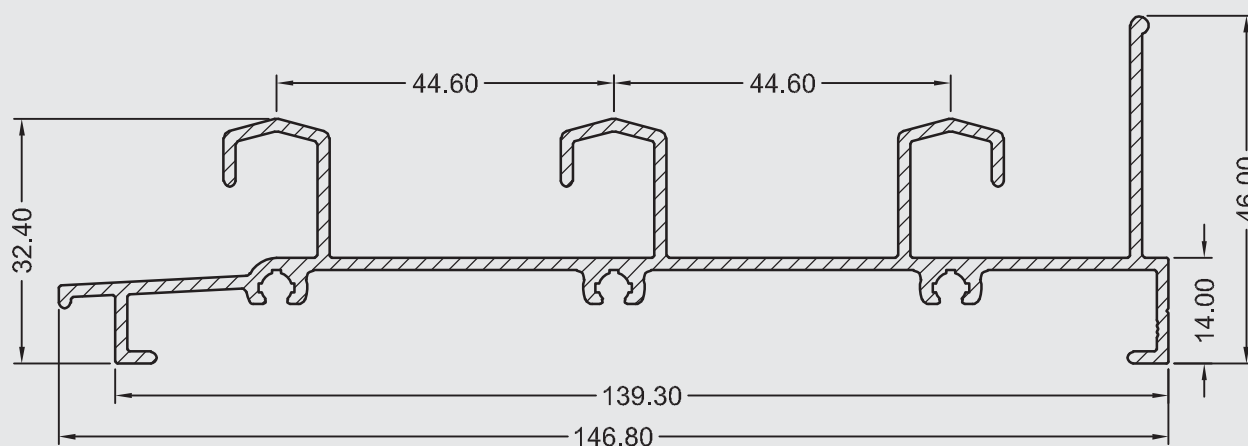
SU-0227
0,518 kg/m



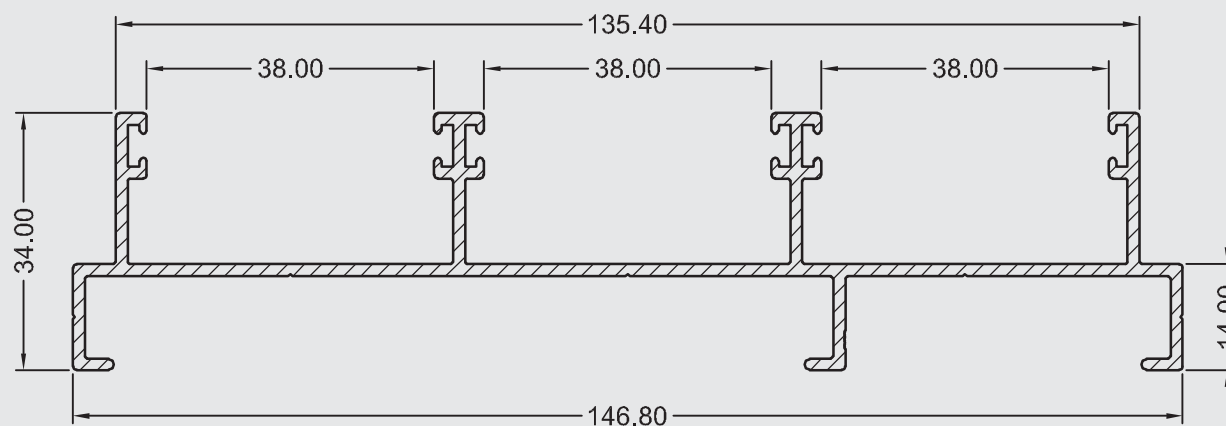
U-1098/R
0,579 kg/m



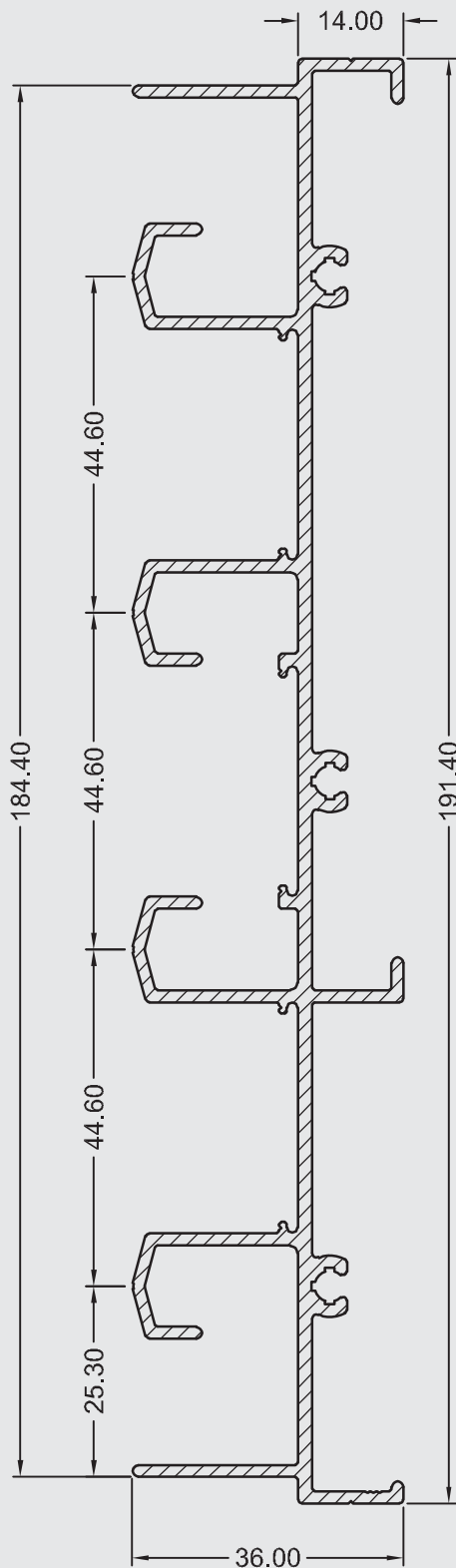
LG-0062
1,705 kg/m



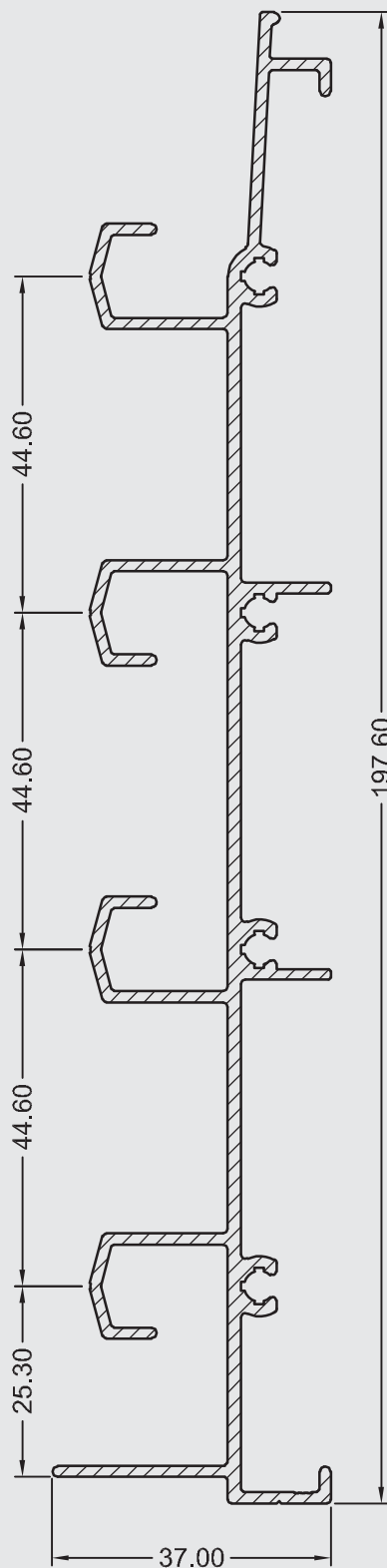
LG-0066
1,516 kg/m



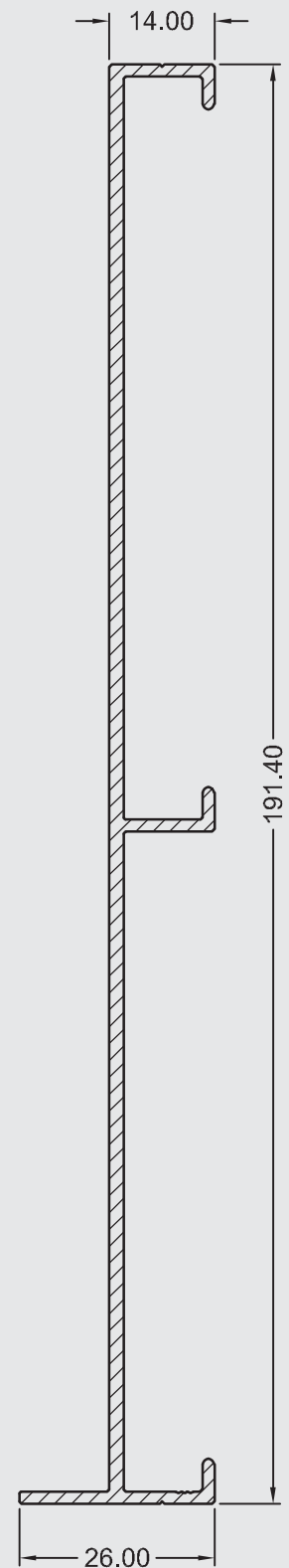
LG-0064
1,349 kg/m



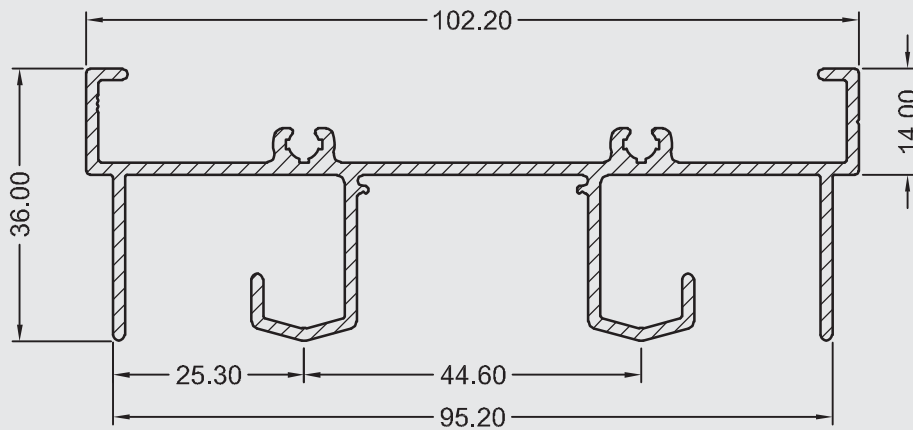
LG-0070
2,252 kg/m



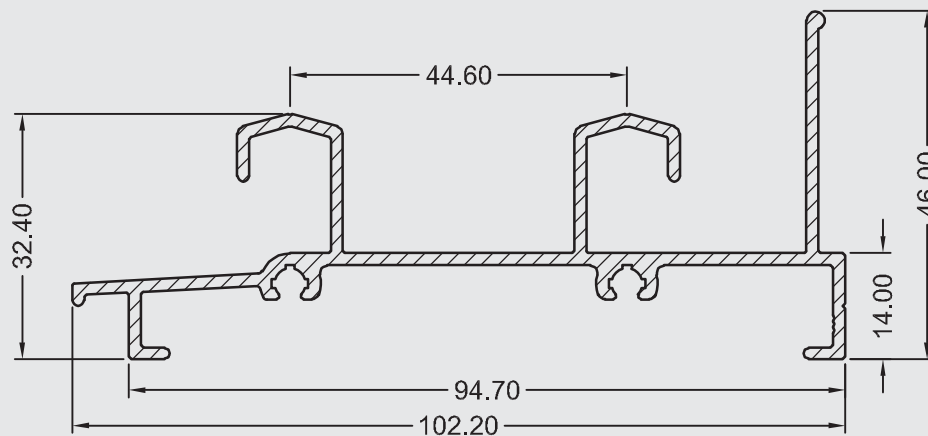
LG-0071
1,984 kg/m



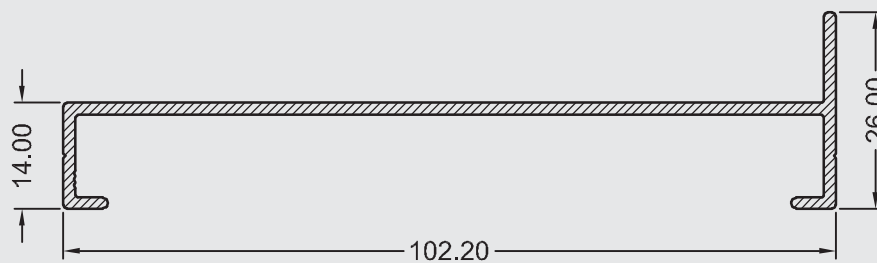
LG-0072
1,244 kg/m



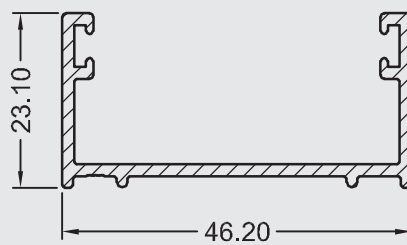
LG-0044
1,220 kg/m



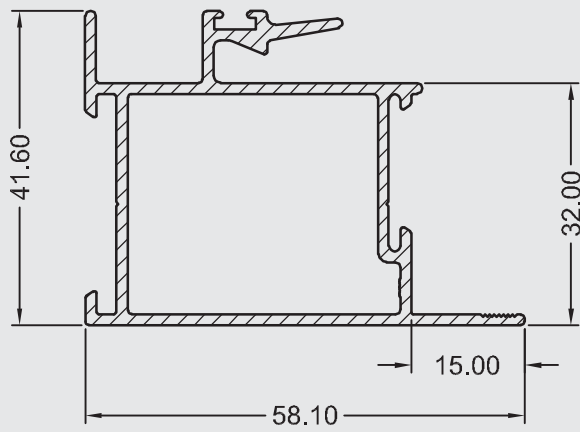
LG-0047
1,113 kg/m



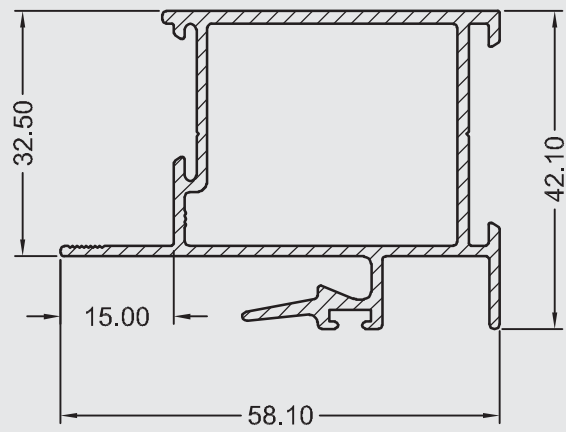
LG-0002
0,633 kg/m



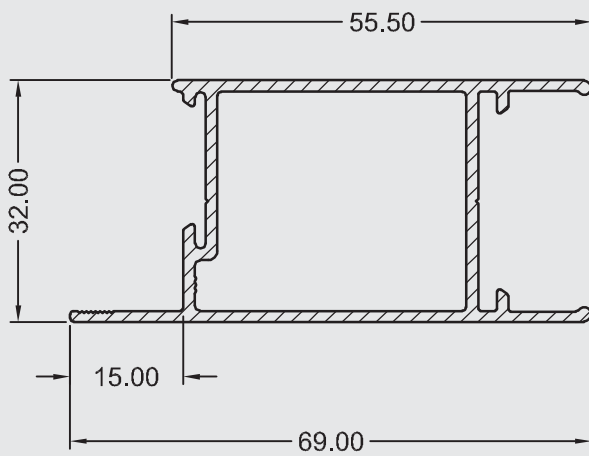
LG-0028
0,448 kg/m



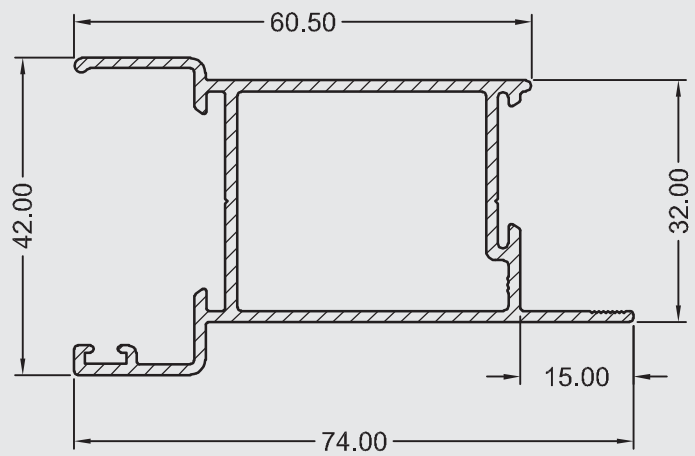
LG-0049
0,843 kg/m



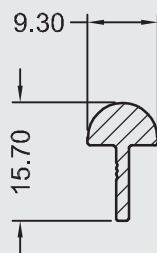
LG-0048
0,881 kg/m



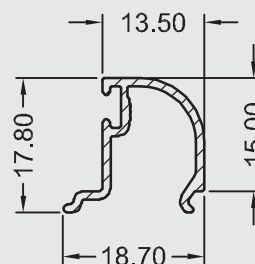
LG-0050
0,796 kg/m



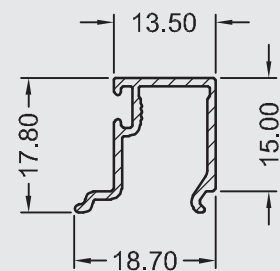
LG-0051
0,897 kg/m



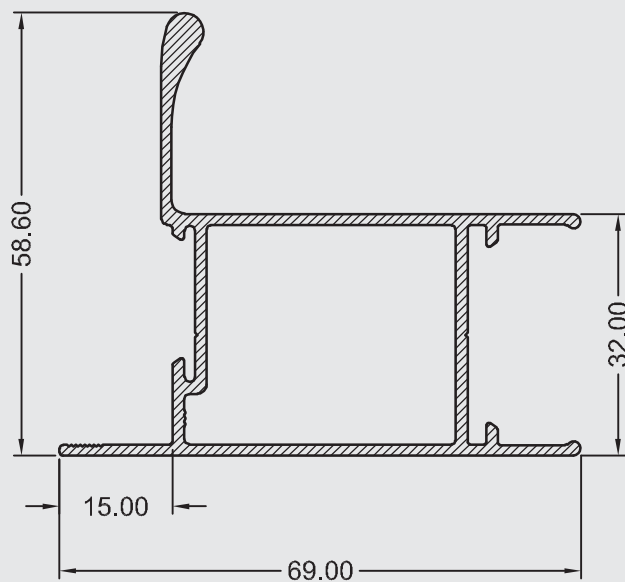
SP-0534
0,163 kg/m



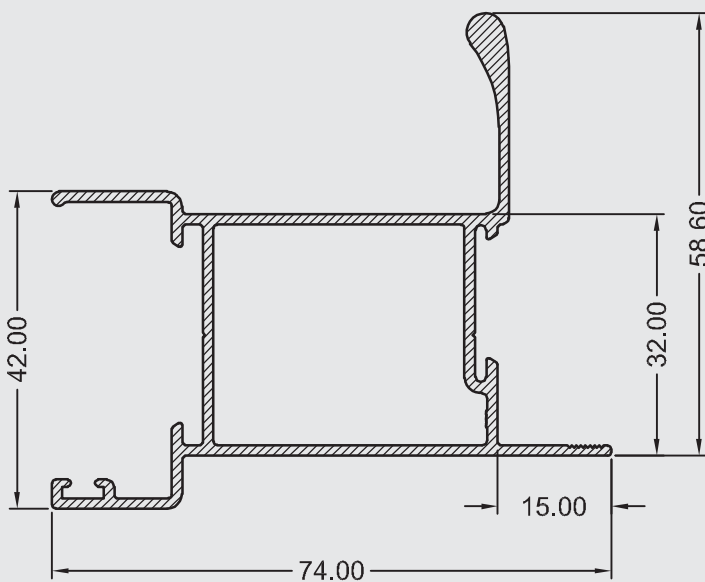
LG-0026
0,160 kg/m



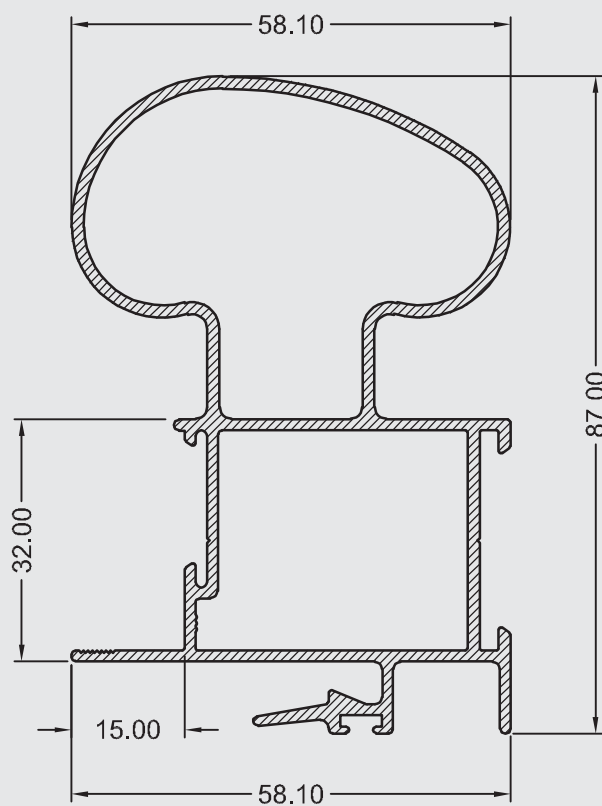
BG-0057
0,169 kg/m



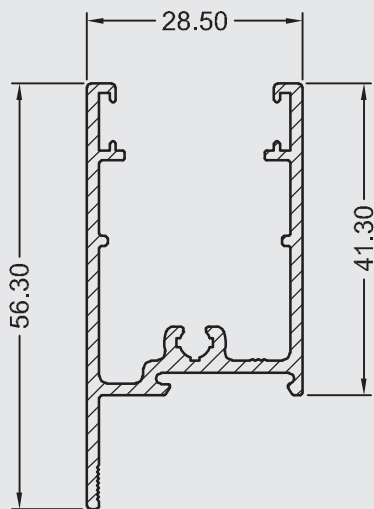
LG-0017
0,960 kg/m



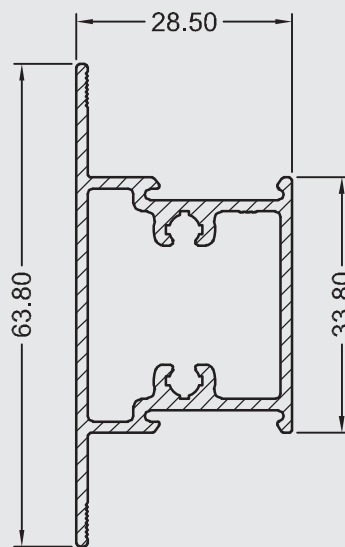
LG-0020
1,002 kg/m



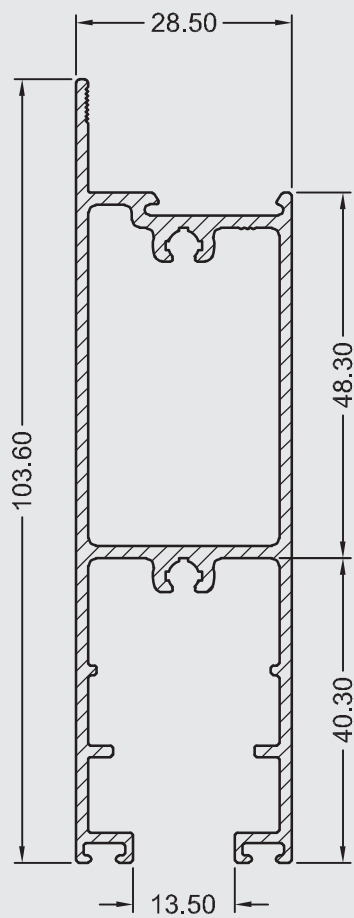
LG-0021
1,513 kg/m



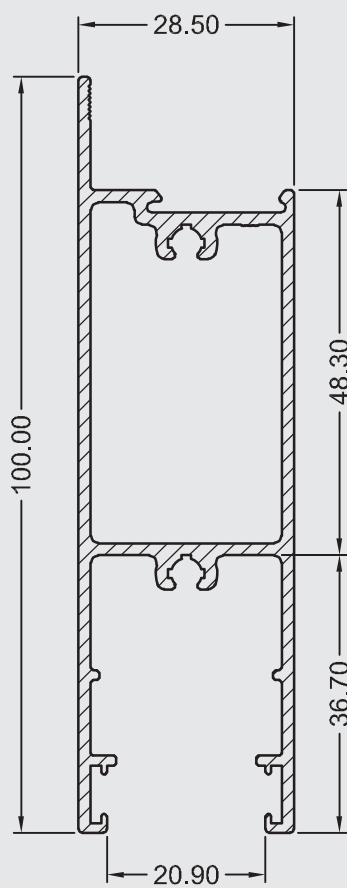
LG-0006
0,662 kg/m



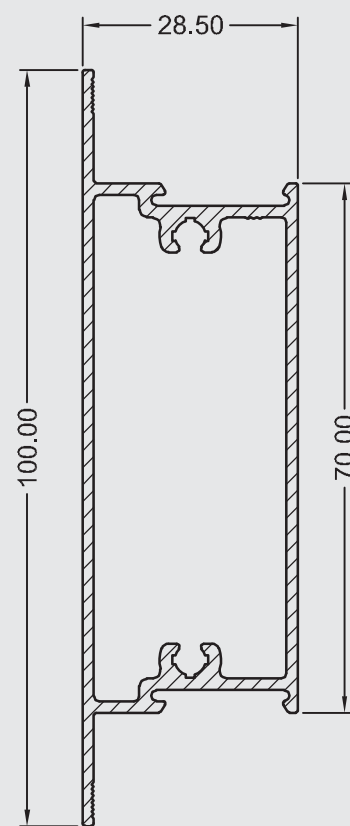
LG-0055
0,747 kg/m



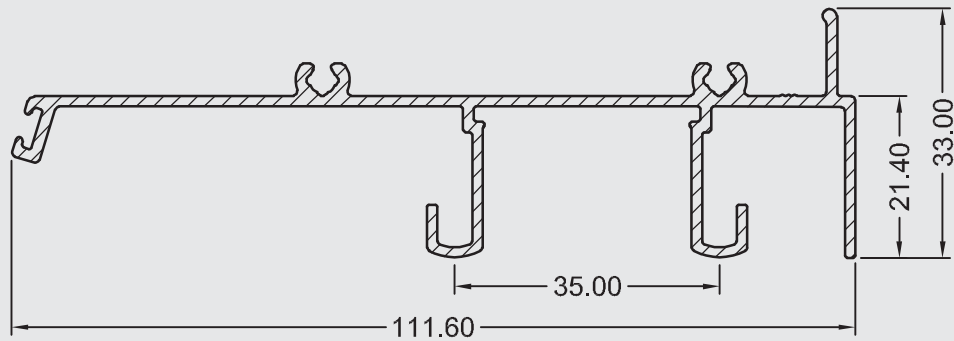
LG-0007/A
1,278 kg/m



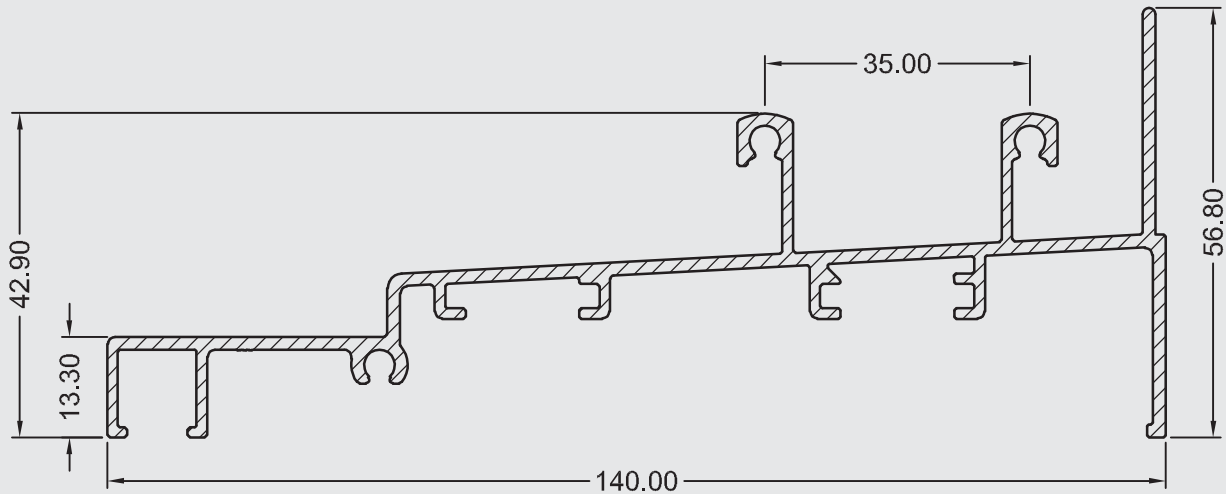
LG-0007
1,207 kg/m



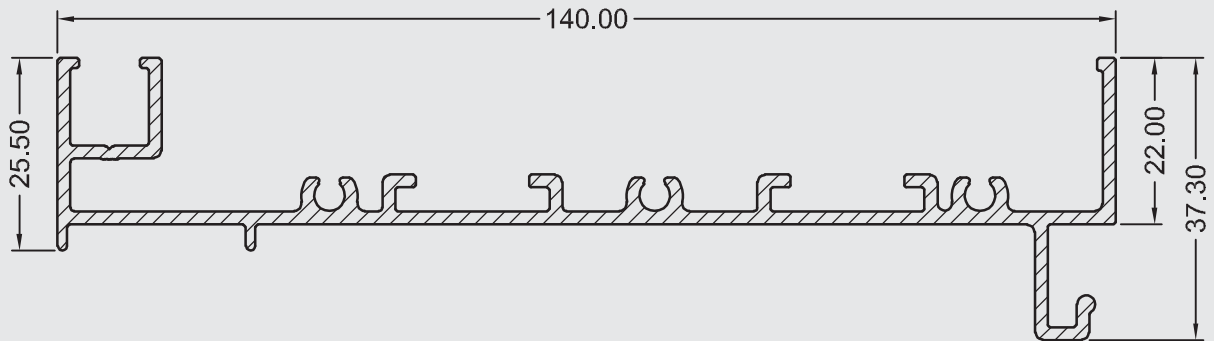
LG-0022
1,045 kg/m



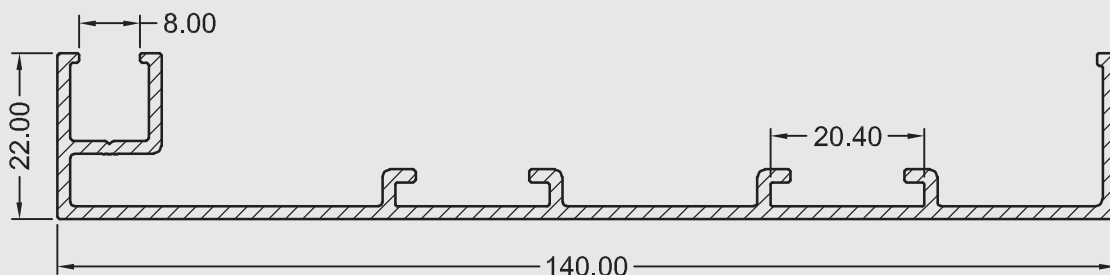
MN-0430
0,916 kg/m



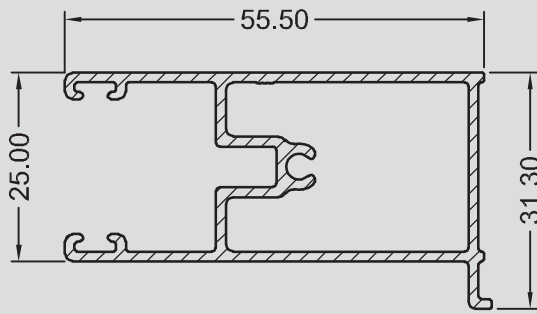
MN-0010
1,491 kg/m



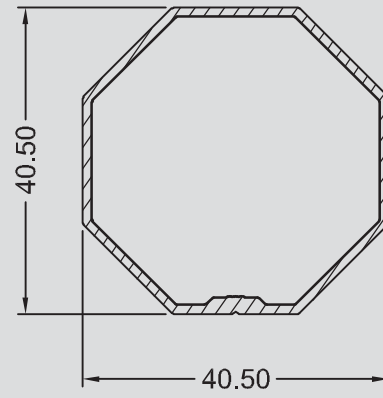
MN-0001
1,371 kg/m



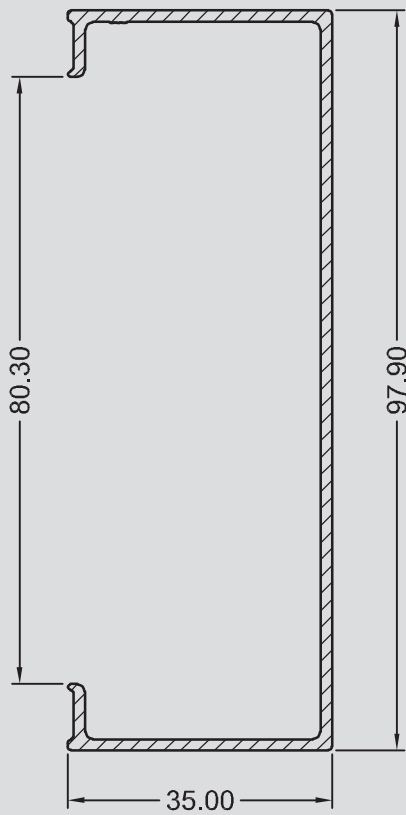
MN-0003
1,088 kg/m



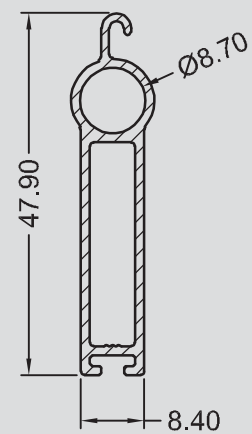
MN-0007
0,708 kg/m



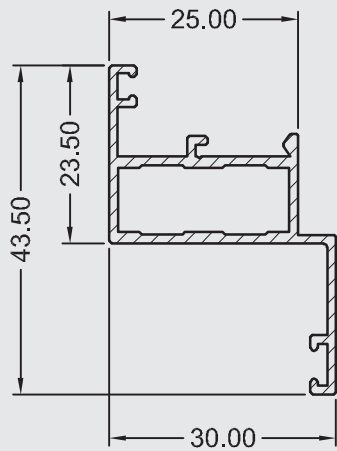
MN-0238
0,441 kg/m



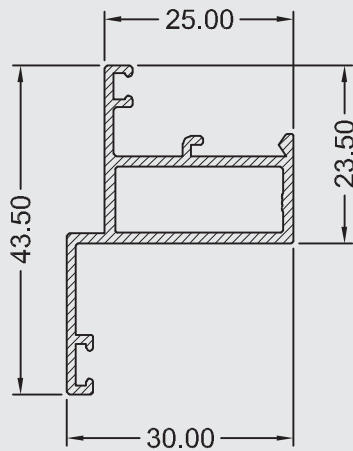
MN-0050
0,731 kg/m



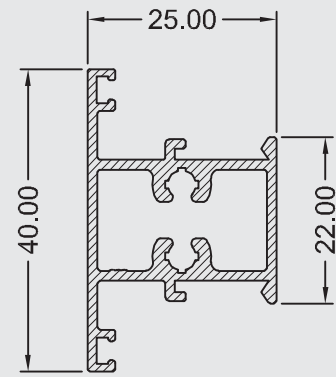
MN-0055
0,369 kg/m



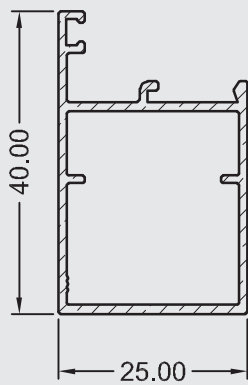
P-0145
0,411 kg/m



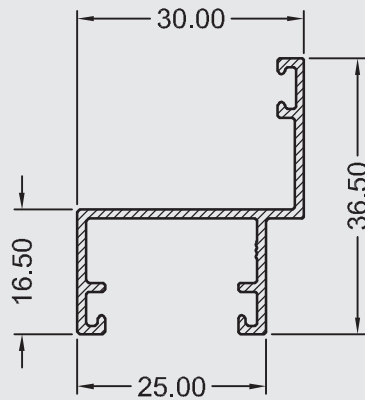
P-0146
0,437 kg/m



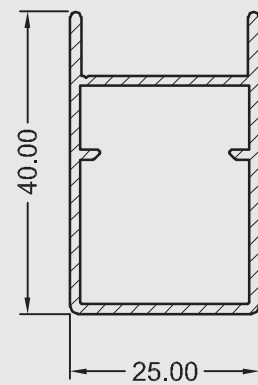
P-0153
0,535 kg/m



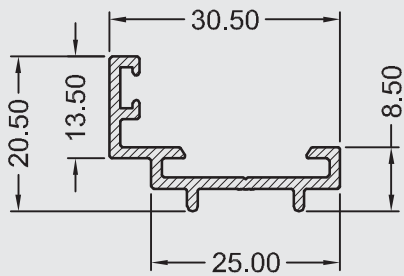
P-0140
0,402 kg/m



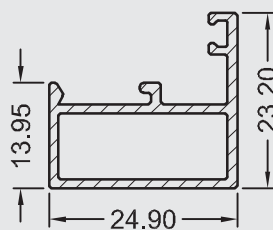
Y-0126
0,317 kg/m



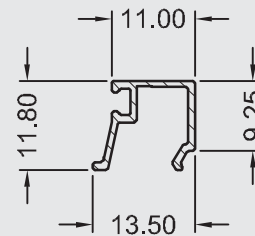
A-0055
0,463 kg/m



L-0592
0,270 kg/m

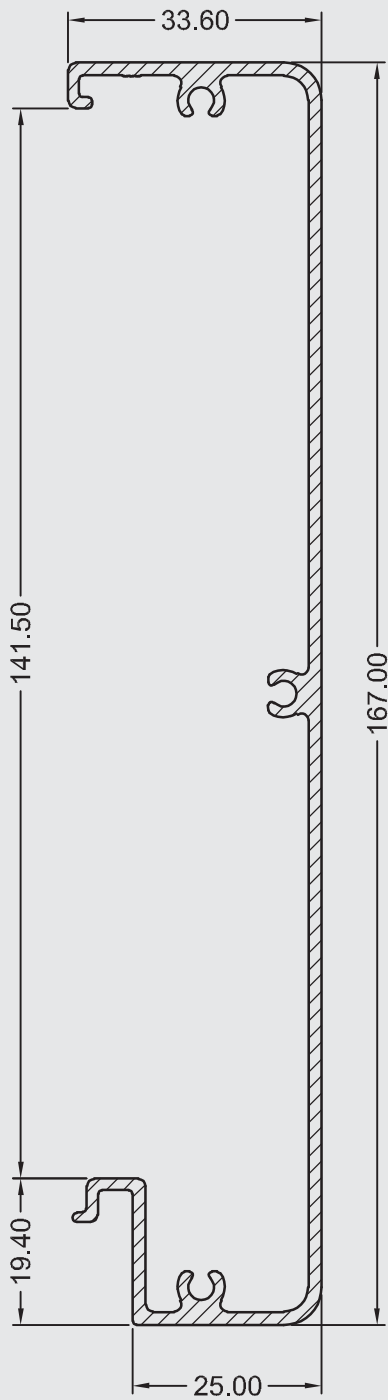


P-0147
0,306 kg/m

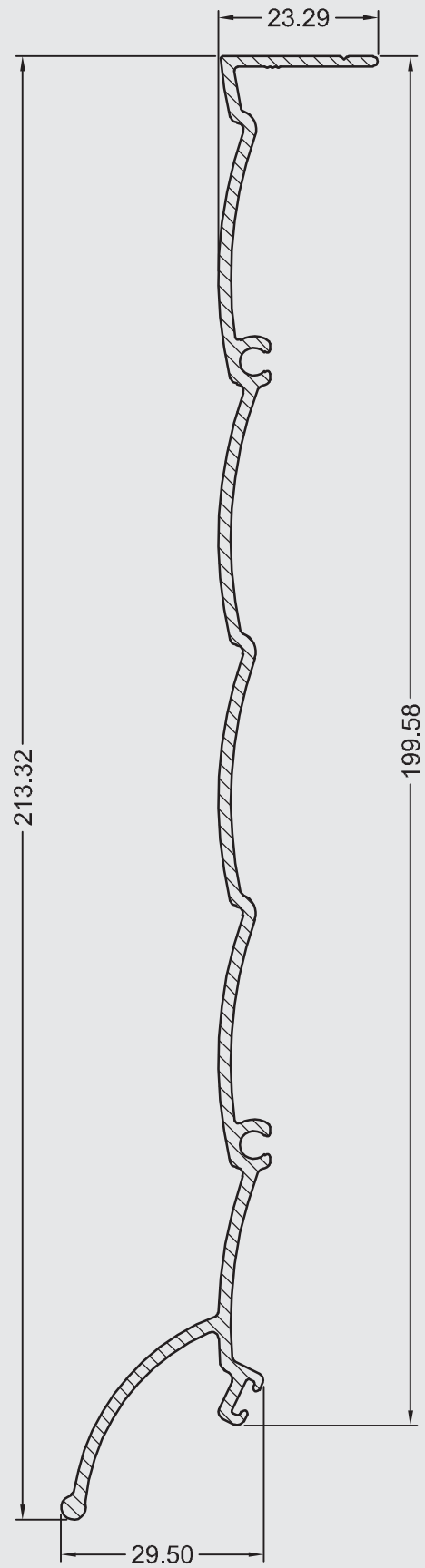


U-0522
0,092 kg/m

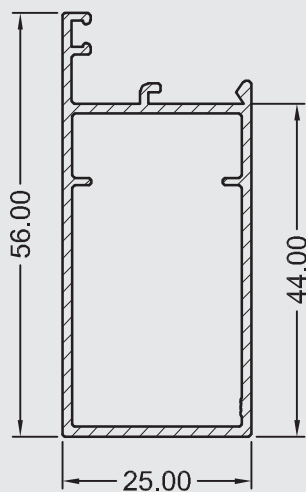
21 LINHA INTEGRADA



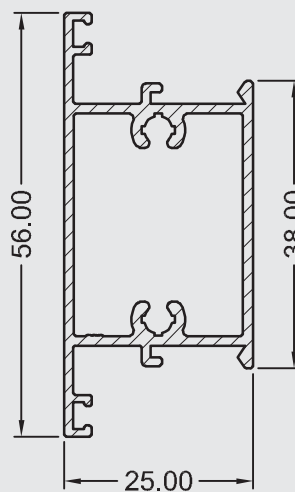
MN-0031
1,327 kg/m



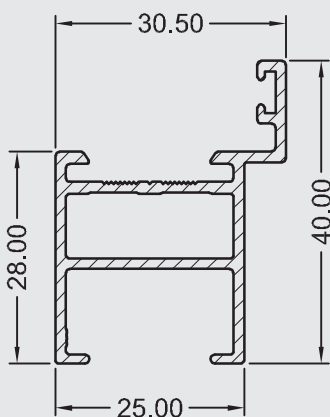
MN-0039
1,396 kg/m



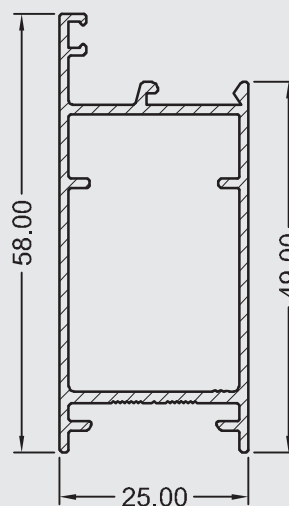
P-0318
0,560 kg/m



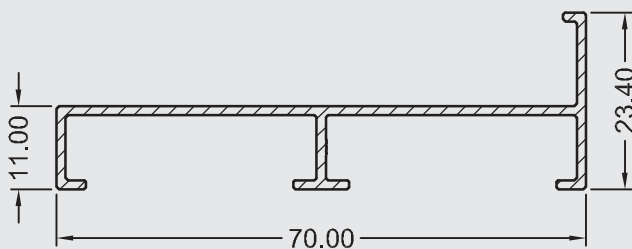
P-0319
0,634 kg/m



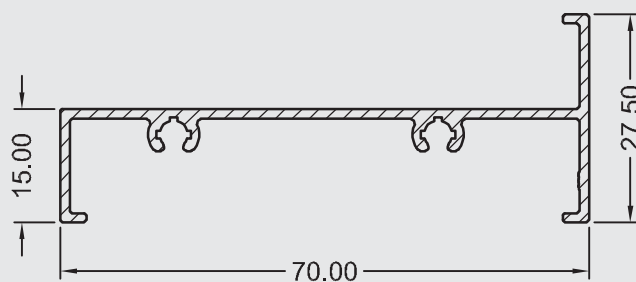
P-0412
0,513 kg/m



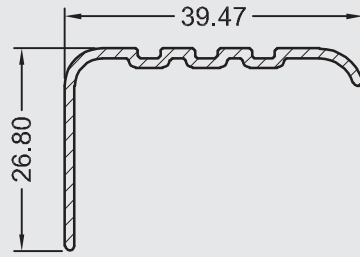
P-0414
0,584 kg/m



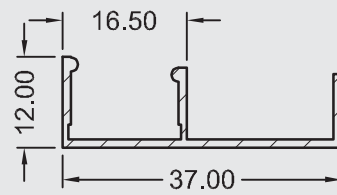
E-0277
0,406 kg/m



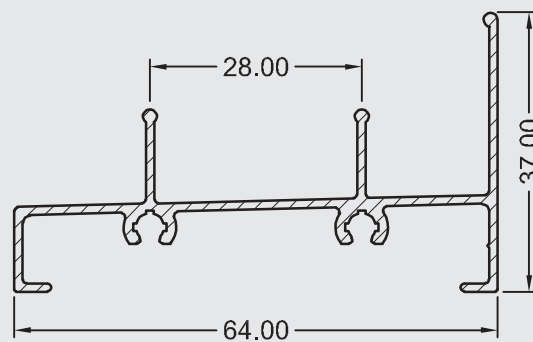
Z-0175
0,481 kg/m



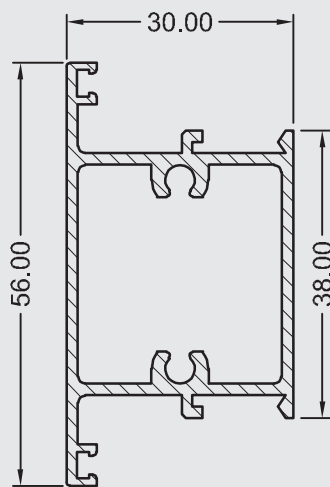
ME-0013
0,253 kg/m



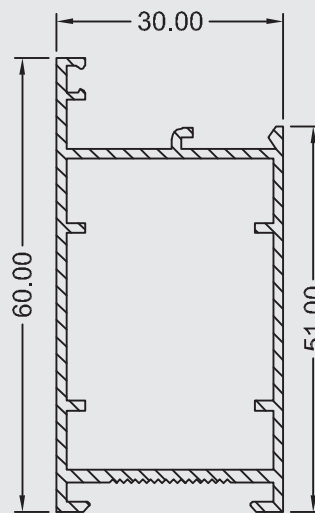
MP-0347
0,202 kg/m



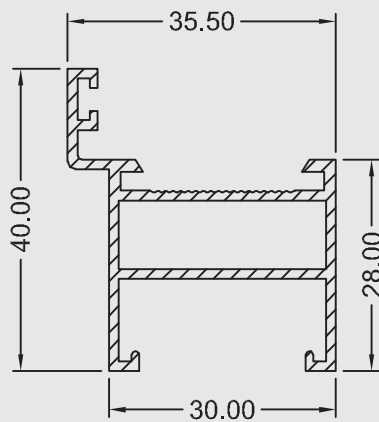
MP-0358
0,523 kg/m



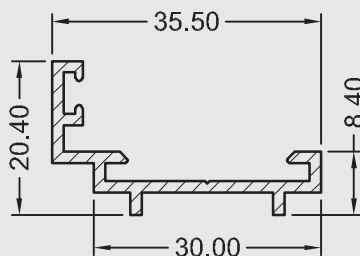
P-0078
0,762 kg/m



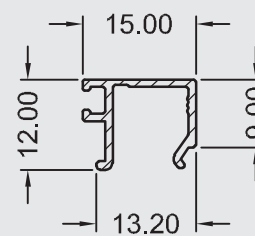
P-0270
0,693 kg/m



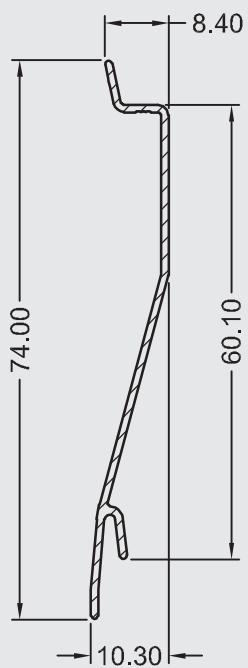
P-0273
0,524 kg/m



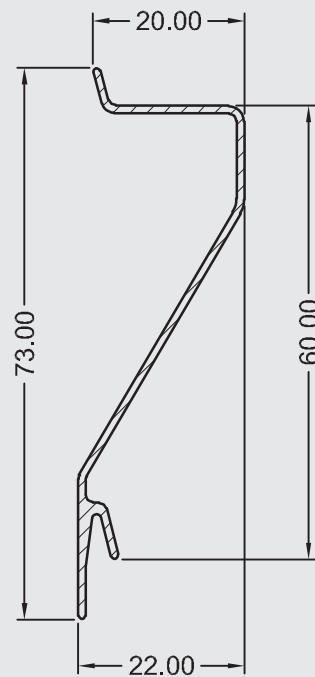
L-0519
0,296 kg/m



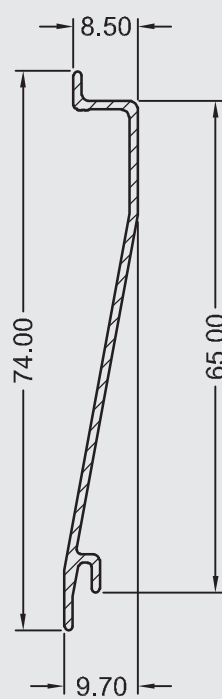
U-0482
0,116 kg/m



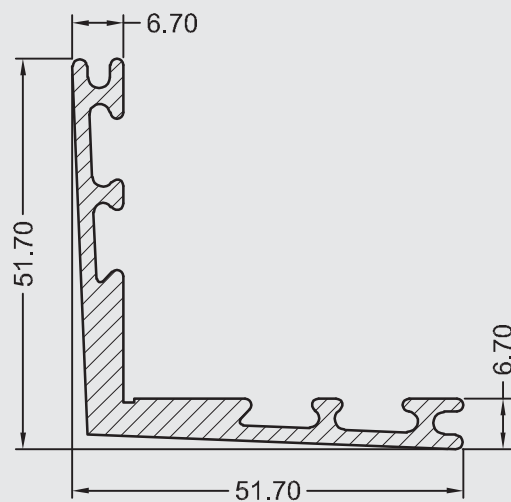
Z-0201
0,239 kg/m



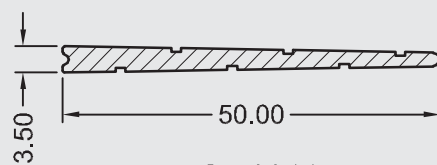
Z-0203
0,288 kg/m



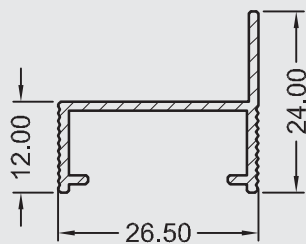
VZ-0024
0,270 kg/m



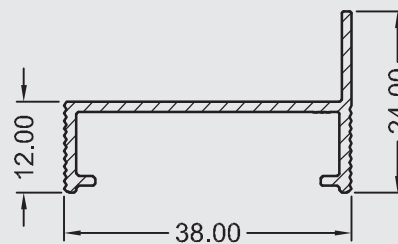
CL-0006
1,004 kg/m



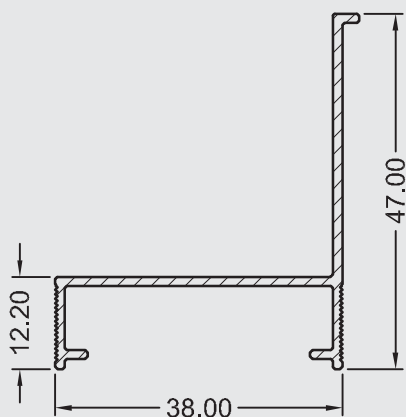
CL-0011
0,339 kg/m



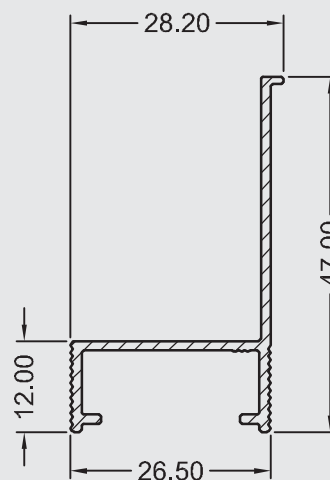
CM-0063
0,219 kg/m



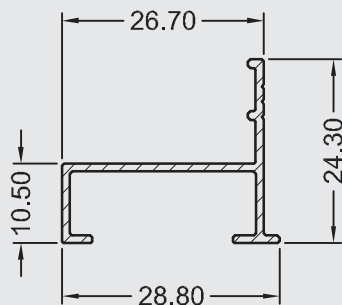
CM-0060
0,276 kg/m



CM-0098
0,341 kg/m

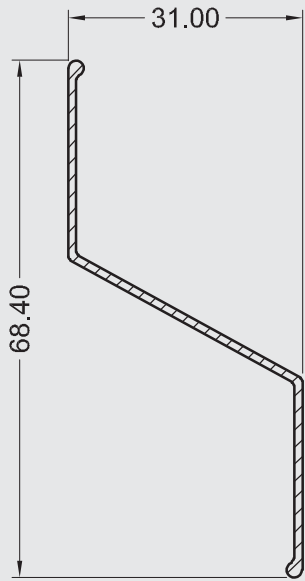


CM-0151
0,309 kg/m

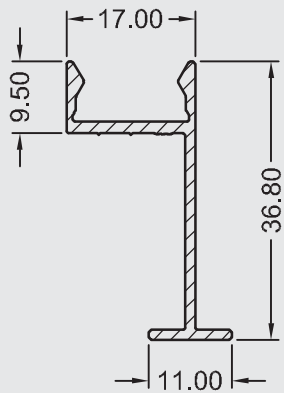


Y-0721
0,194 kg/m

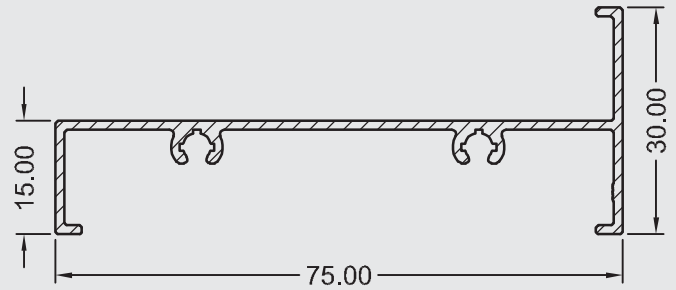
31 PORTÕES / GRADES



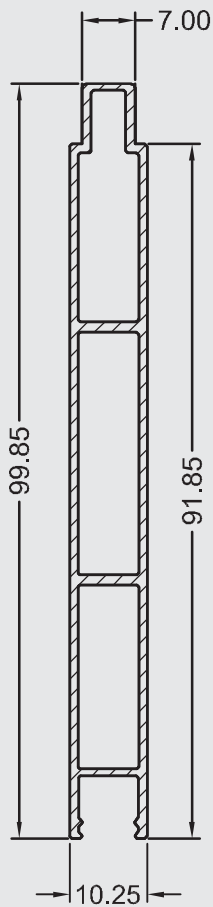
SP - 0455
0,255 kg/m



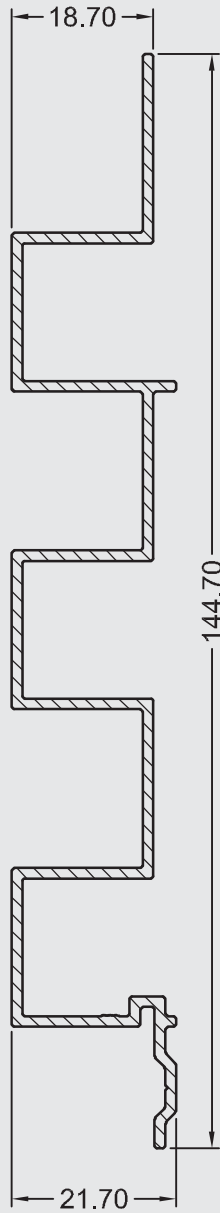
50-0018
0 2E0 ka/m



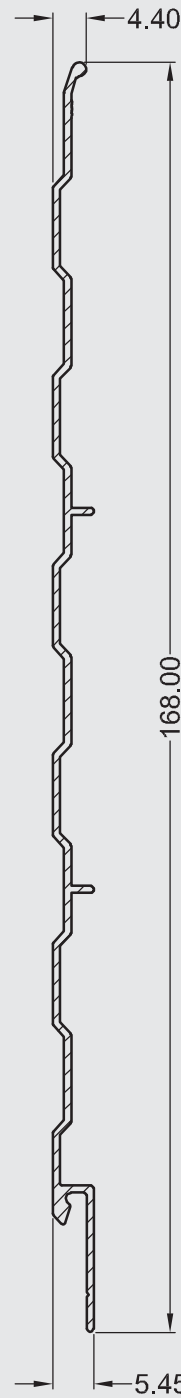
Y-0325
0,484 kg/m



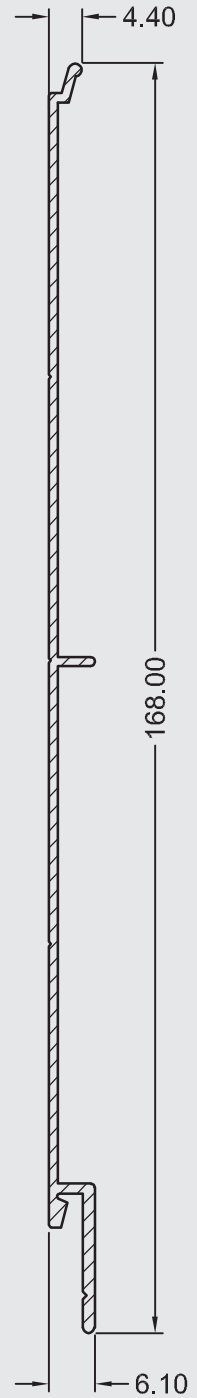
Y - 0001
0,708 kg/m



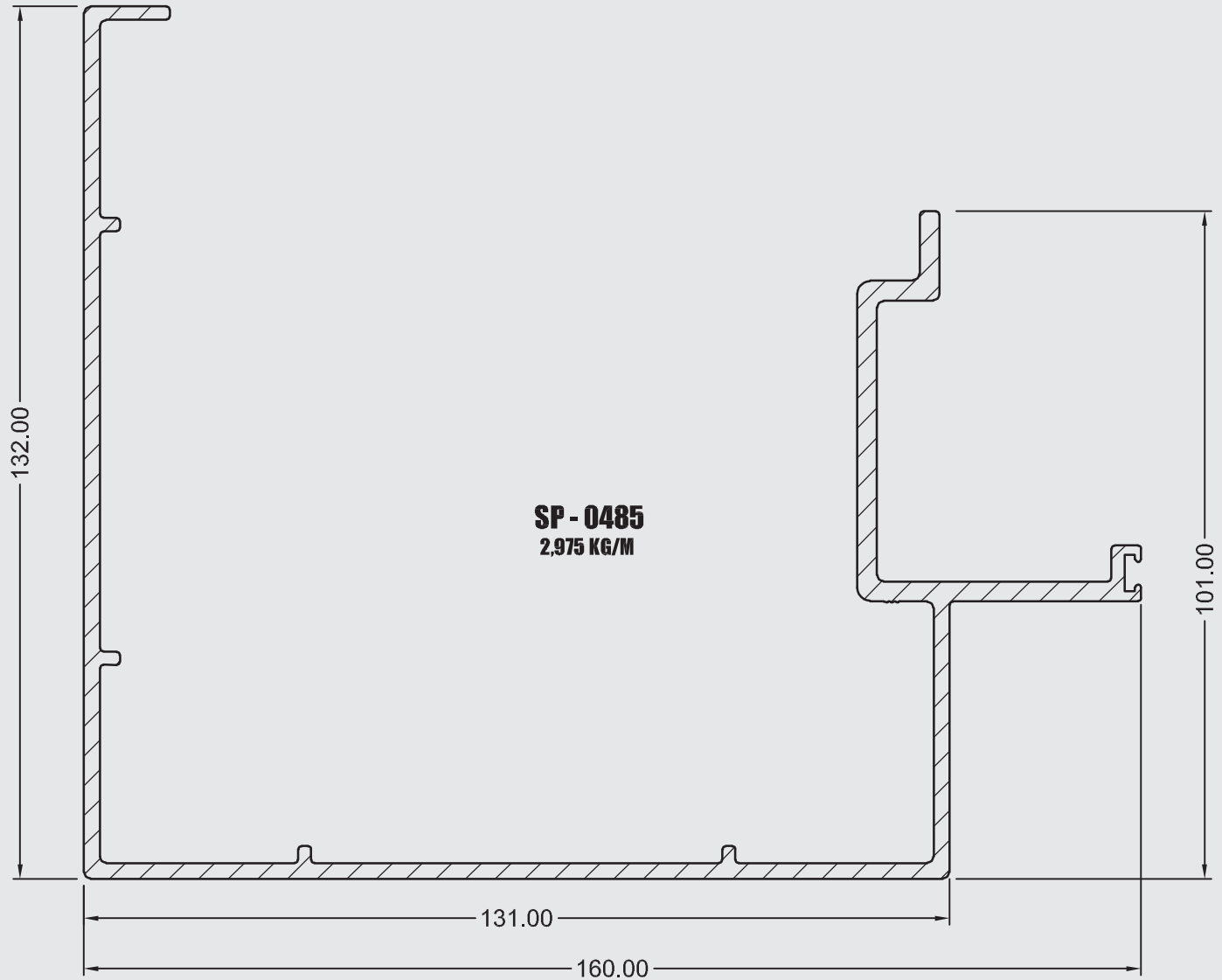
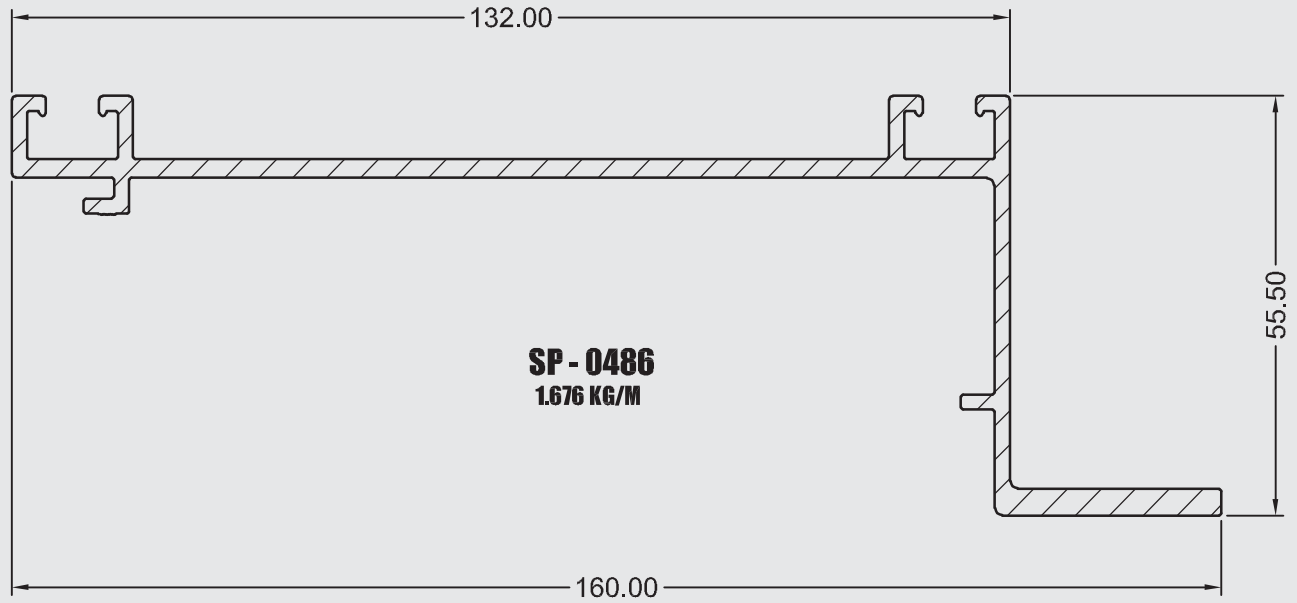
SP-0533
0,986 kg/m

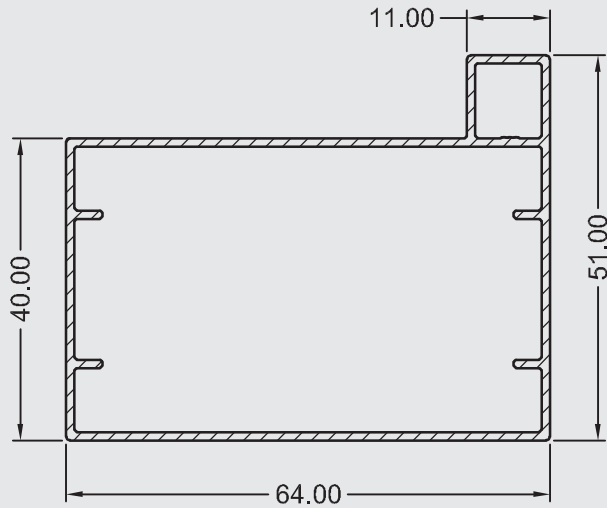


LB-0050
0,499 kg/m

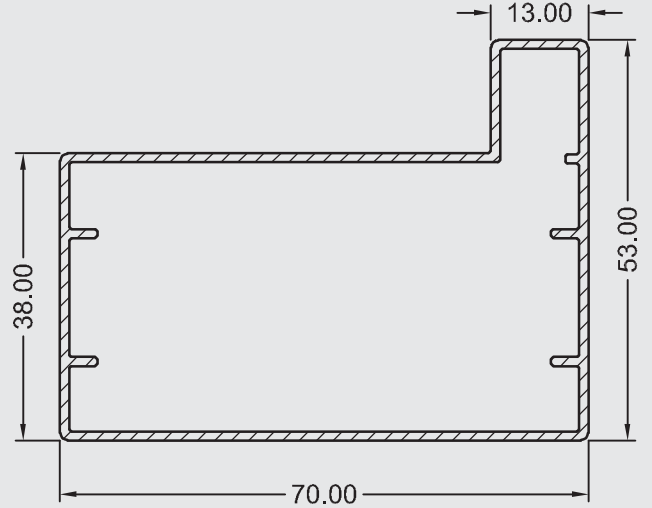


Y - 0335
0,646 kg/m

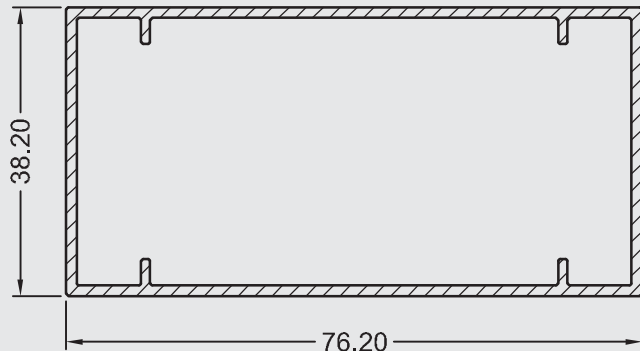




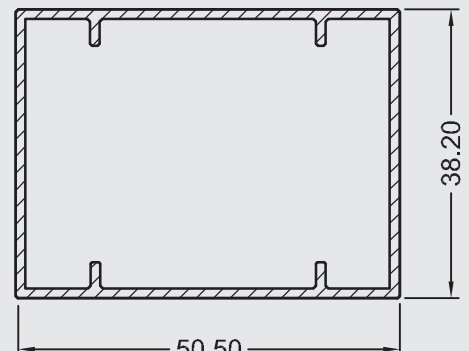
SP-0542
0,740 kg/m



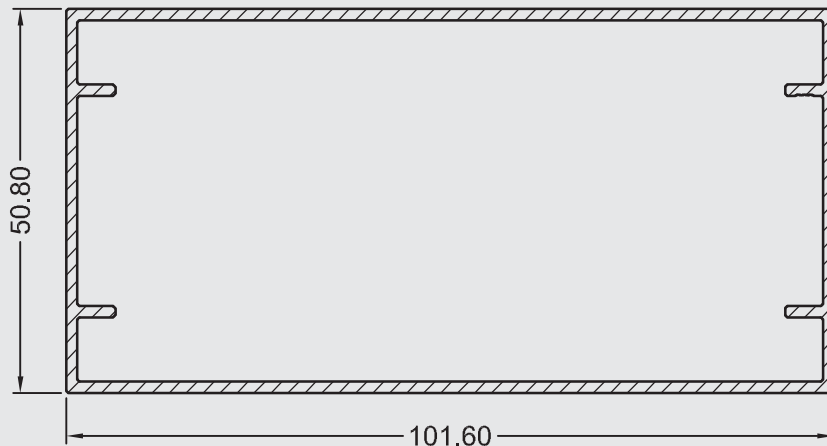
D - 0141
0,800 kg/m



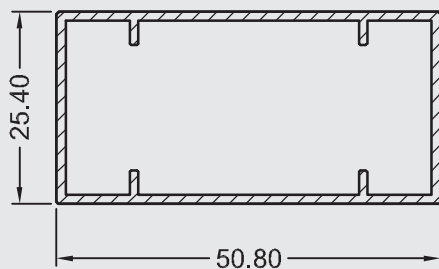
D - 0069
0,788 kg/m



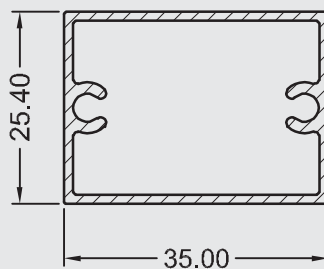
D - 0078
0,550 kg/m



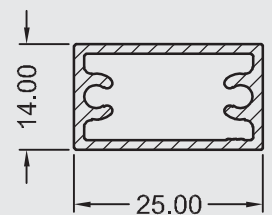
SP-0558
1,291 kg/m



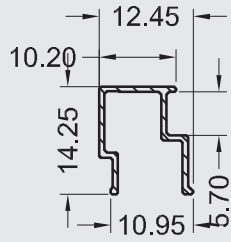
D - 0079
0,505 kg/m



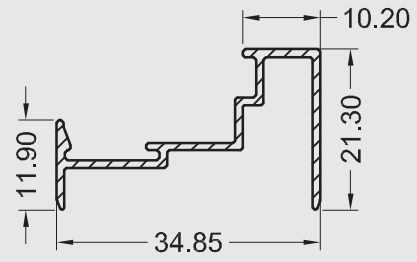
D - 0055
0,457 kg/m



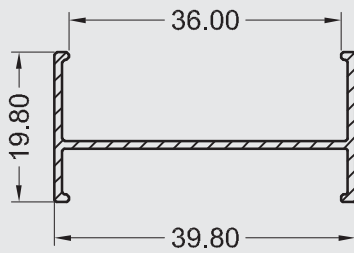
D - 0082
0,325 kg/m



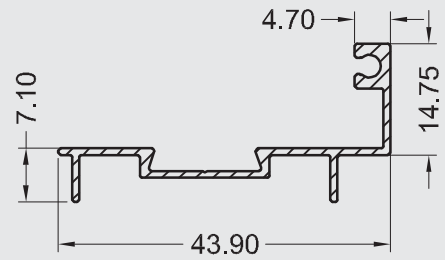
BG - 0011
0,082 kg/m



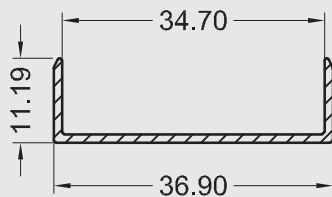
DV - 0054
0,232 kg/m



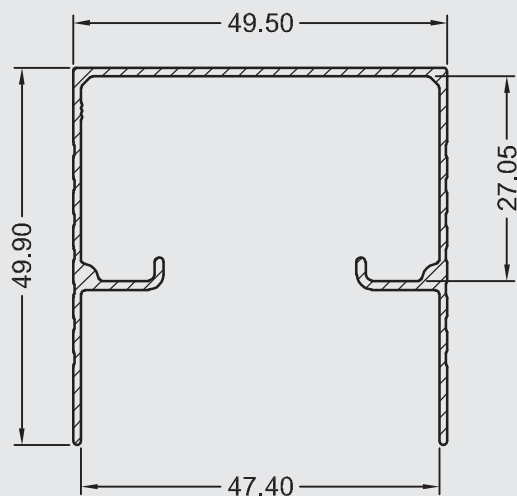
DV - 0029
0,219 kg/m



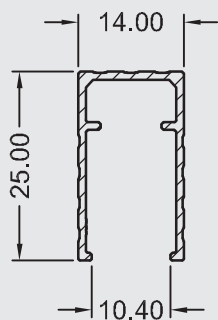
DV - 0020
0,231 kg/m



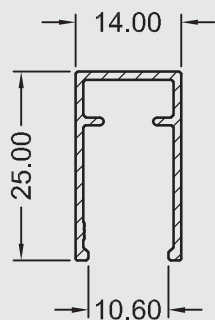
DV - 0111
0,167 kg/m



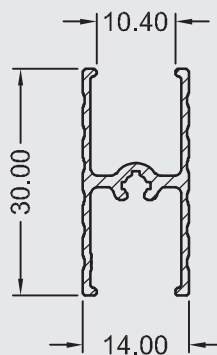
U-0655
0,532 kg/m



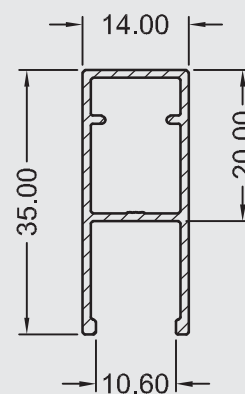
U-1002
0,180 kg/m



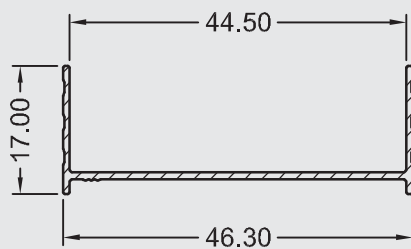
U-0396
0,196 kg/m



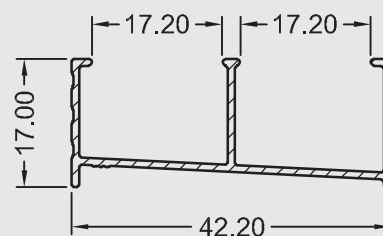
I-0154
0,231 kg/m



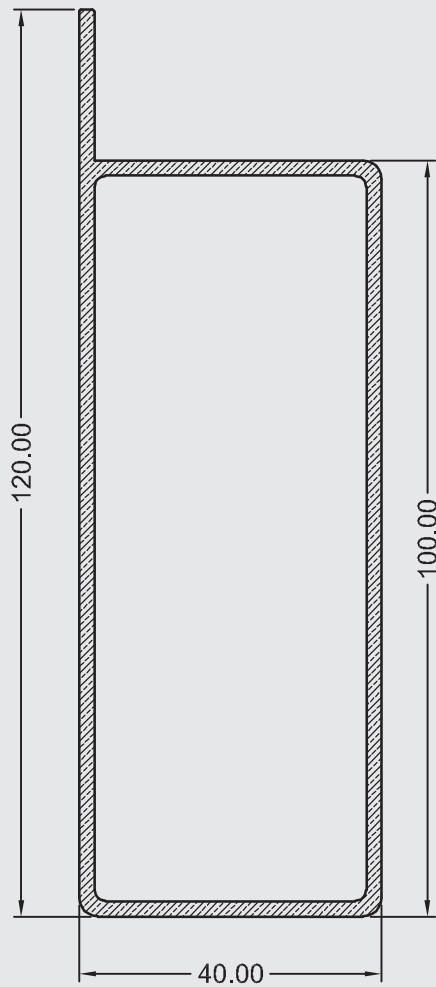
A-0022
0,284 kg/m



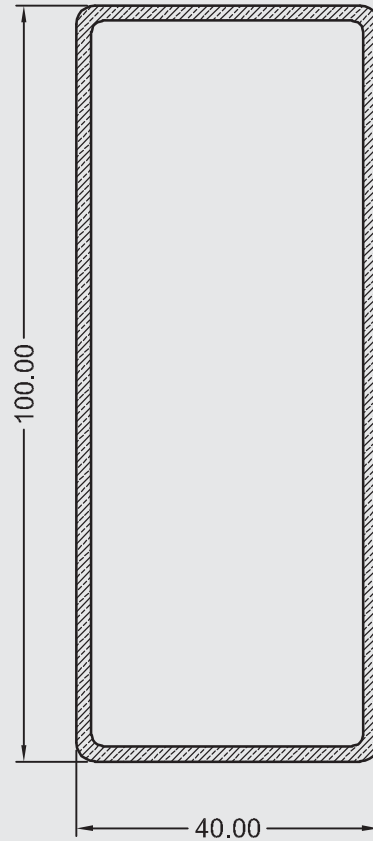
U-0653
0,186 kg/m



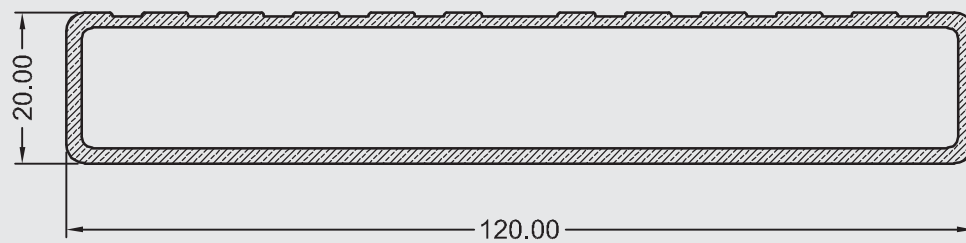
E-0256
0,234 kg/m



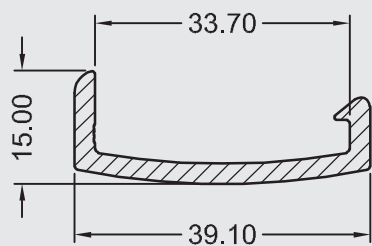
SP-0425
1,571 kg/m



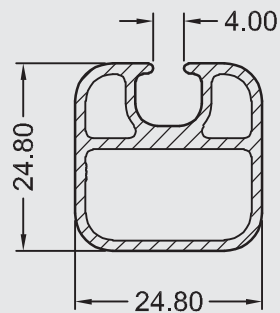
SP-0426
1,460 kg/m



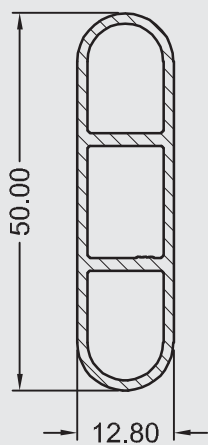
SP-0436
1,392 kg/m



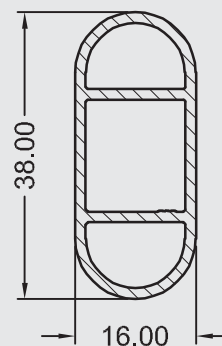
SP-0531
0,416 kg/m



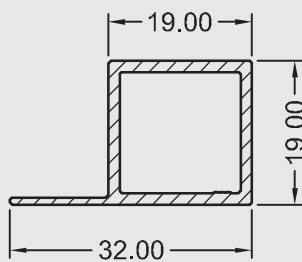
SP-0532
0,488 kg/m



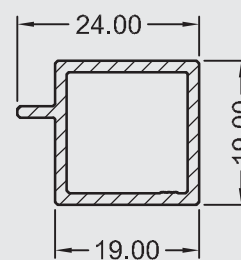
SP-0361
0,509 kg/m



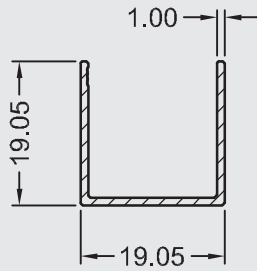
SP-0362
0,440 kg/m



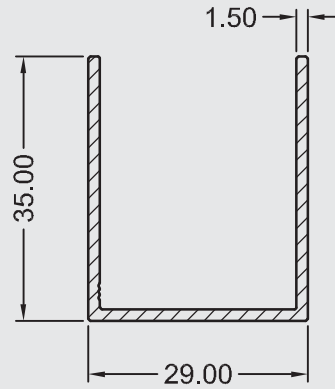
SP-0476
0,316 kg/m



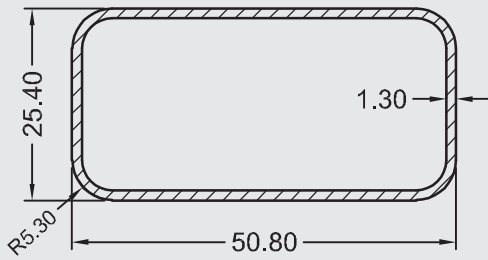
SP-0477
0,304 kg/m



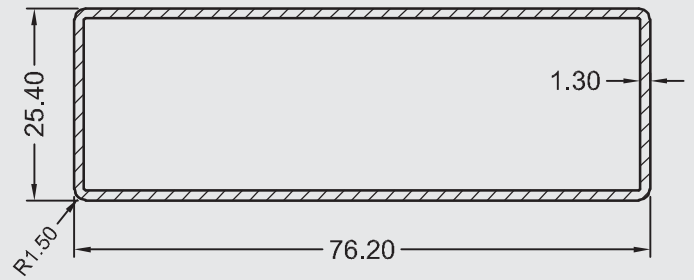
U-1167/A
0,148 kg/m



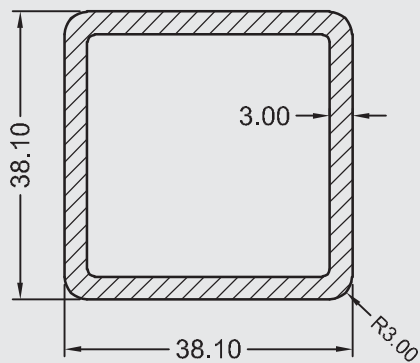
U-0639
0,389 kg/m



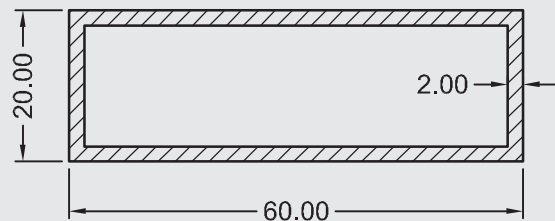
SP-2602
0,507 kg/m



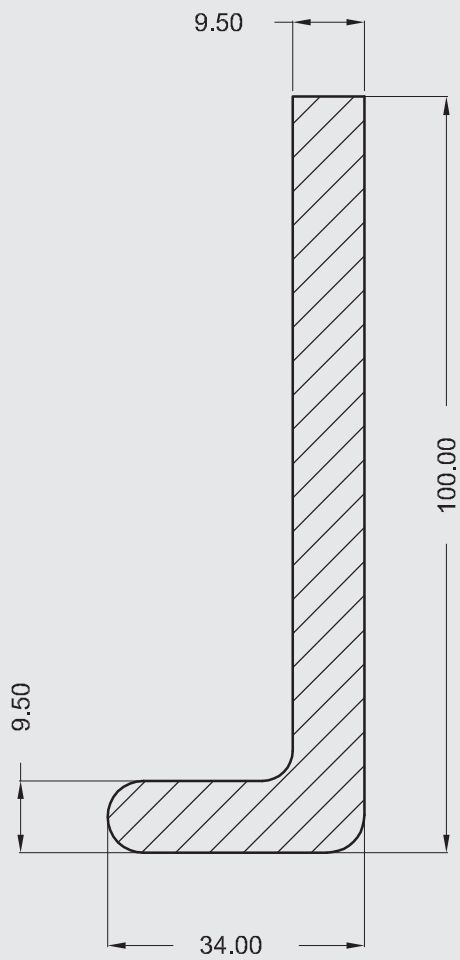
SP-2603
0,743 kg/m



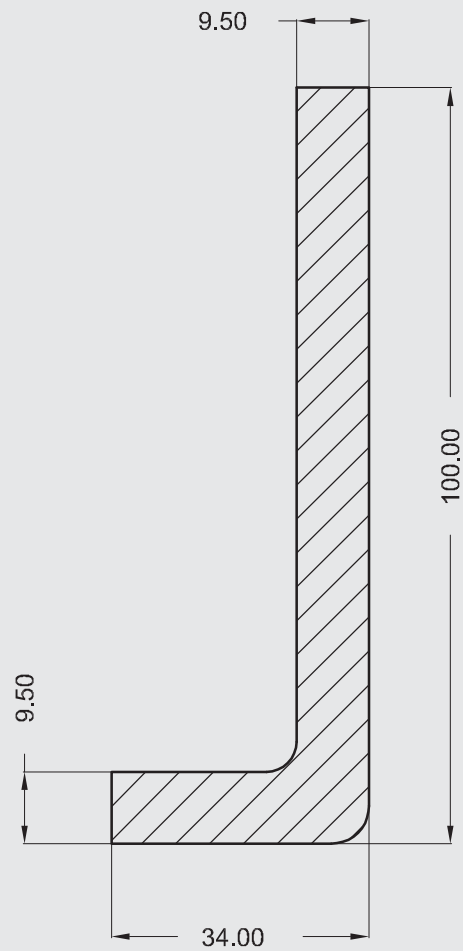
SP-0458
1,122 kg/m



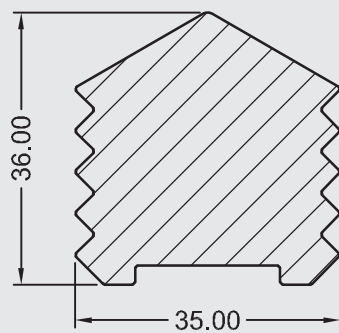
SP-0347
0,823 kg/m



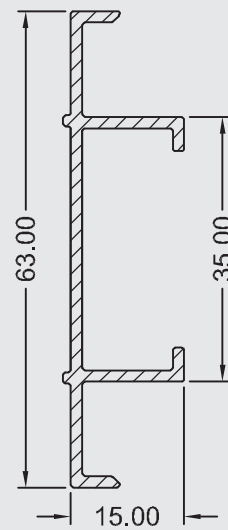
ME-0086/A
3,173 kg/m



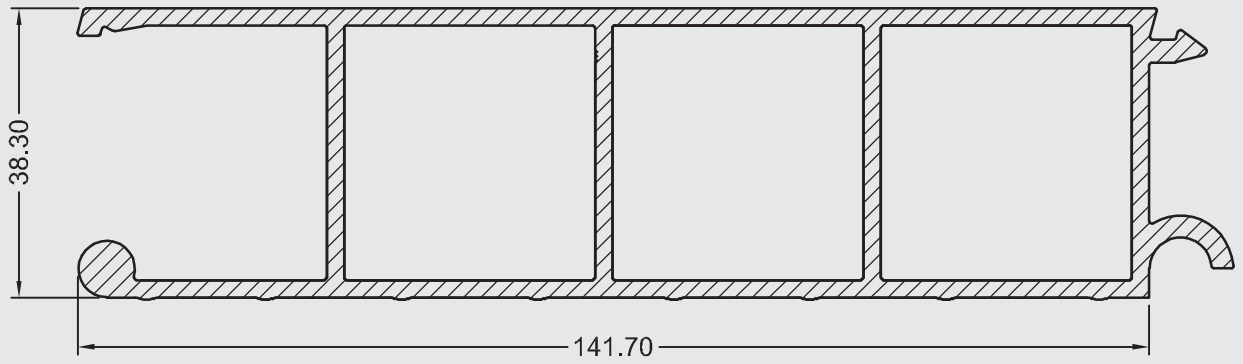
ME-0086
3,200 kg/m



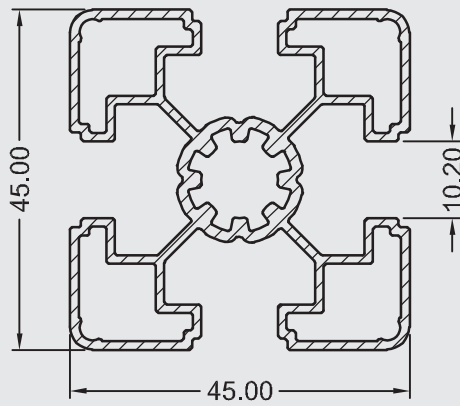
SP-0463
2,632 kg/m



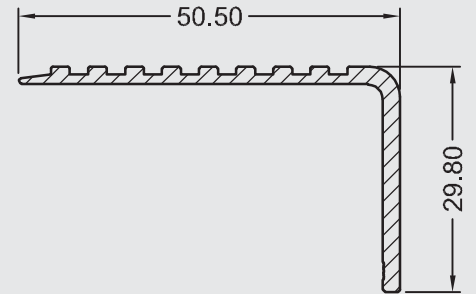
SP-0292
0,435 kg/m



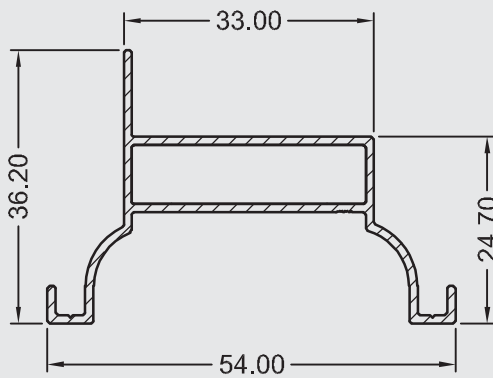
SP-0386
2,886 kg/m



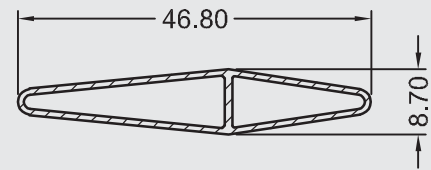
SP-0373
1,148 kg/m



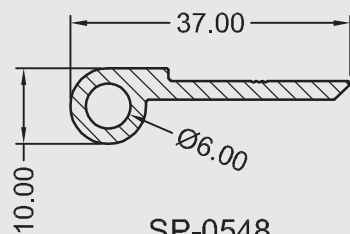
L-0213/A
0,409 kg/m



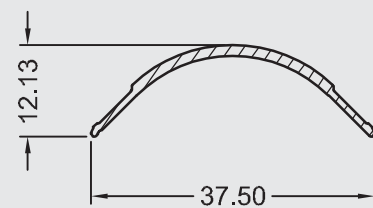
SP-0399
0,423 kg/m



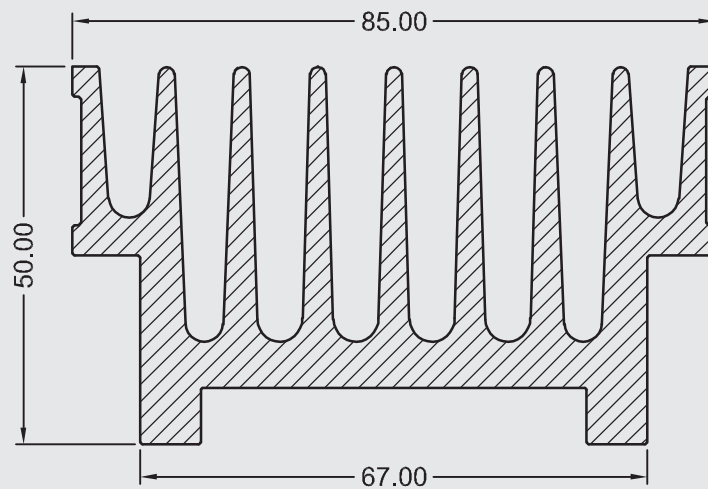
SP-3919
0,226 kg/m



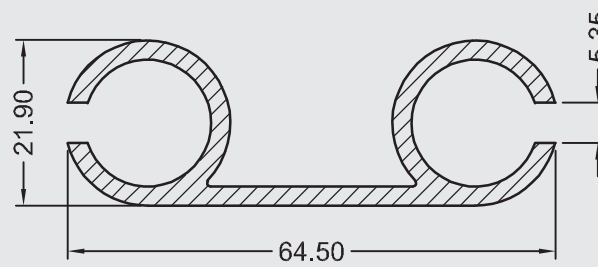
SP-0548
0,340 kg/m



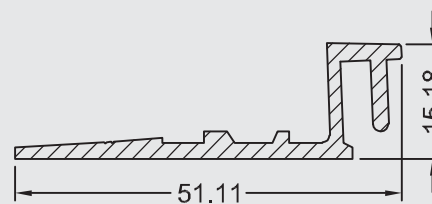
SP-0511
0,150 kg/m



SP-0175
4,520 kg/m



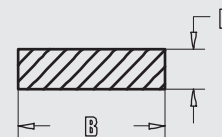
SP-0299
0,982 kg/m



SP-0300
0,436 kg/m

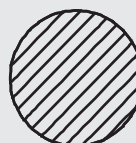
Barra Chata

Código	Peso (kg/m)	(mm)		(Pol)	
		B	E	B	E
BAR - 0010	0,081	9,52	3,18	3/8	1/8
BAR - 0011	0,068	12,70	2,00	1/2	
BAR - 0012	0,109	12,70	3,18	1/2	1/8
BAR - 0013	0,135	15,88	3,18	5/8	1/8
BAR - 0049	0,204	15,88	4,76	5/8	3/16
BAR - 0014	0,162	19,05	3,18	3/4	1/8
BAR - 0050	0,246	19,05	4,76	3/4	3/16
BAR - 0089	0,327	19,05	6,35	3/4	1/4
BAR - 0126	0,491	19,05	9,52	3/4	3/8
BAR - 0015	0,190	22,00	3,18	7/8	1/8
BAR - 0016	0,218	25,40	3,18	1	1/8
BAR - 0019	0,272	31,75	3,18	1.1/4	1/8
BAR - 0132	0,819	31,75	9,52	1.1/4	3/8
BAR - 0022	0,326	38,10	3,18	1.1/2	1/8
BAR - 0027	0,438	50,80	3,18	2	1/8
BAR - 0032	0,654	76,20	3,18	3	1/8



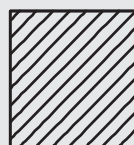
Vergalhão Redondo

Código	Peso (kg/m)	(mm)	(Pol)
VER - 0002	0,086	6,35	1/4
VER - 0007	0,193	9,52	3/8
VER - 0014	0,534	15,88	5/8
VER - 0021	1,371	25,40	1
VER - 0040	5,490	50,80	2



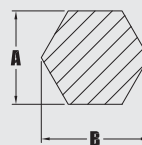
Vergalhão Quadrado

Código	Peso (kg/m)	(mm)	(Pol)
VER - 4001	0,097	6,00	
VER - 4003	0,170	7,93	5/16
VER - 4006	0,246	9,52	3/8



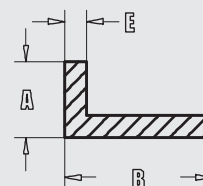
Vergalhão Sextavado

Código	Peso (kg/m)	(mm) A	(mm) B
SP-1087	0,087	6,10	7,04
SP-1035	0,170	7,20	8,31



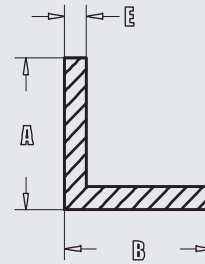
Cantoneira Abas Desiguais

Código	Peso (kg/m)	(mm)		(Pol)		(Pol)	
		B	A	B	A	E	
L - 0093/L	0,155	25,40	12,70	1,58	1	1/2	1/16
L - 0099/L	0,181	38,10	19,05	1,20	1.1/2	1/2	3/64
L - 0100	0,518	38,10	25,40	3,18	1.1/2	1	1/8
L - 0104	0,627	50,80	25,40	3,18	2	1	1/8
L - 0200/A	0,498	95,00	30,00	1,50			



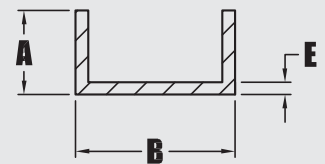
Cantoneira Abas Iguais

Código	Peso (kg/m)	(mm) B = A	(mm) E	(Pol) B = A	(Pol) E
L - 0641	0,065	12,70	1,00	1/2	3/8
L - 0002	0,100	12,70	1,58	1/2	1/16
L - 0643	0,078	15,80	0,93		
L - 0405	0,130	15,88	1,58	5/8	1/16
L - 0644	0,094	19,00	0,95		
L - 0009	0,150	19,05	1,58	3/4	1/16
L - 0642	0,125	25,40	0,93	1	3/8
L - 0013	0,210	25,40	1,58	1	1/16
L - 0014	0,410	25,40	3,18	1	1/8
L - 0018	0,515	31,75	3,18	1.1/4	1/8
L - 0022/A	0,416	38,10	1,58	1.1/2	1/16
L - 0022	0,620	38,10	3,18	1.1/2	1/8
L - 0025/L	0,539	50,80	2,00	2	
L - 0025	0,840	50,80	3,18	2	1/8
L - 0026	1,240	50,80	4,76	2	3/16
L - 0027	1,620	50,80	6,35	2	1/4



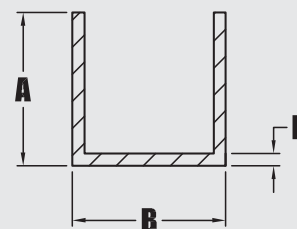
"U" Abas Desiguais

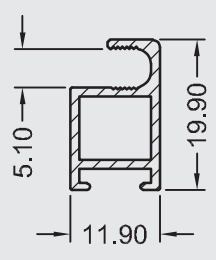
Código	Peso (kg/m)	(mm) B	(mm) A	(mm) E	(Pol) B	(Pol) A	(Pol) E
U-0034	0,076	7,90	12,00	0,95			
U-0037	0,135	9,53	12,70	1,58	3/8	1/2	1/16
SP-0474	0,130	10,70	20,00	1,00			
SP-2154	0,156	10,70	25,00	1,00			
SP-0726 *	0,140	14,00	20,00	1,00			
SP-2153	0,165	14,00	25,00	1,00			
SP-0122	0,350	14,50	48,00	1,20			
U-0555	0,198	14,90	25,00	1,20			
U-0509/L	0,133	15,60	15,80	1,10			
SP-0201	0,121	17,20	15,00	1,00			
SP-0120	0,193	17,40	25,00	1,10			
U-0056	0,237	19,00	12,70	2,20	3/4	1/2	
SP-0121	0,202	20,40	25,00	1,10			
U-0639	0,389	29,00	35,00	1,50			
SP-0013/A	0,247	29,60	24,50	1,20			
SP-0013/AL	0,193	29,80	25,00	0,90			
SP-0013/BA	0,286	30,50	30,00	1,20			



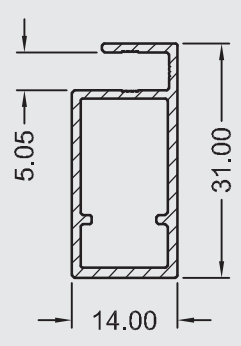
"U" Abas Iguais

Código	Peso (kg/m)	(mm) B=A	(mm) E	(Pol) B=A	(Pol) E
U-0598	0,058	6,00	1,45	15/64	
U-0036	0,106	9,53	1,58	3/8	1/16
U-0044/L	0,088	12,70	1,00	1/2	
U-0306	0,267	12,70	3,10	1/2	
U-1167/A	0,148	19,05	1,00	3/4	
U-0829/A	0,309	25,40	1,60	1	1/16

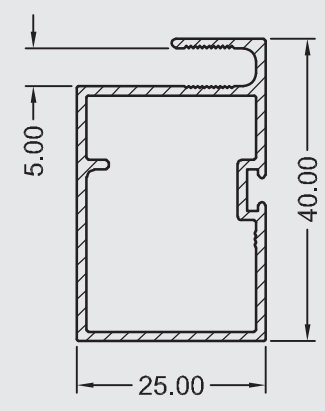




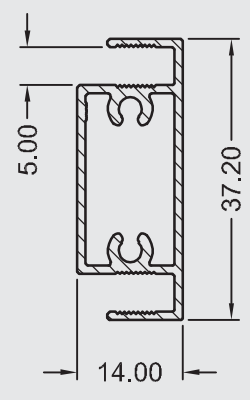
A-0058
0,197 kg/m



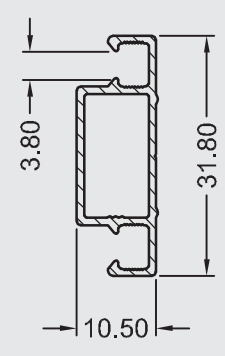
P-0227/A
0,295 kg/m



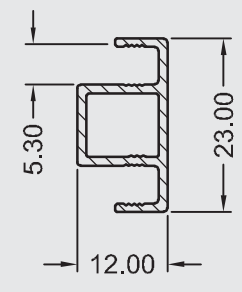
P-0227
0,470 kg/m



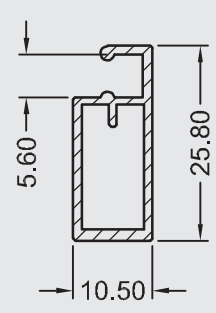
P-0256/A
0,372 kg/m



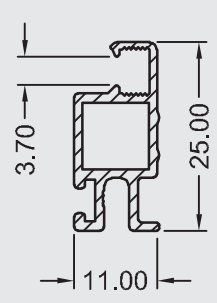
SP-0540
0,220 kg/m



SP-0541
0,204 kg/m



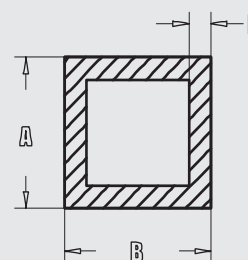
SP-0278
0,236 kg/m



SP-1072
0,233 kg/m

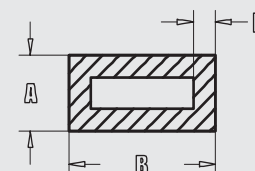
Tubo Quadrado

Código	Peso (kg/m)	(mm) B=A	(mm) E	(Pol) B=A	(Pol) E
TUB - 4001	0,190	12,70	1,58	1/2	1/16
TUB - 4001/L	0,109	12,75	0,85	1/2	
TUB - 4002/L	0,138	15,90	0,85	5/8	
TUB - 4002	0,233	15,90	1,58	5/8	1/16
TUB - 4003	0,299	19,05	1,58	3/4	1/16
TUB - 4008/L	0,351	25,40	1,35	1	
TUB - 4008	0,388	25,40	1,50	1	
TUB - 4011/L	0,398	31,75	1,20	1.1/4	
TUB - 4014/L	0,480	38,10	1,20	1.1/2	
TUB - 4014	0,624	38,10	1,58	1.1/2	1/16
TUB - 4020/L	0,644	50,80	1,20	2	
TUB - 4020	0,842	50,80	1,58	2	1/16
TUB - 4024/L	1,288	76,20	1,60	3	
TUB - 4054/L	1,946	101,60	1,80	4	
TUB - 4054	2,676	101,60	2,50	4	



Tubo Retangular

Código	Peso (kg/m)	(mm) B	(mm) A	(mm) E	(Pol) B	(Pol) A	(Pol) E
TUB - 4501	0,310	25,40	12,70	1,65	1	1/2	
TUB - 4545/L	0,333	38,10	25,40	1,00	1.1/2	1	
TUB - 4536	0,536	50,80	12,70	1,65	2	1/2	
TUB - 4588	0,323	50,80	25,40	1,00	2	1	
SP - 0347	0,823	60,00	20,00	2,00			
TUB - 4573	2,079	76,20	50,80	3,18	3	2	1/8
TUB - 4599/L	1,214	101,60	50,80	1,50	4	2	
TUB - 4599	1,372	101,60	50,80	1,70	4	2	
TUB - 4599/A	2,517	101,60	50,80	3,18	4	2	1/8
TUB - 4559	3,206	152,40	50,80	3,00	6	2	



Tubo Redondo

Código	Peso (kg/m)	(mm) D.E	(mm) D.I	(mm) E	(Pol) D.E	(Pol) D.I	(Pol) E
TUB - 0003/A	0,072	9,52	7,52	1,00	3/8		
TUB - 0003	0,108	9,52	6,35	1,58	3/8	1/4	1/16
TUB - 0009/L	0,090	12,70	10,90	0,90	1/2		
TUB - 0009	0,120	12,70	10,00	1,24	1/2		
TUB - 0010	0,150	12,70	9,52	1,59	1/2	3/8	1/16
TUB - 0018	0,154	15,88	13,40	1,24	5/8		
TUB - 0019	0,192	15,88	12,70	1,59	5/8	1/2	1/16
TUB - 0026	0,153	19,05	17,05	1,00	3/4		
TUB - 0027	0,187	19,05	16,57	1,24	3/4		
TUB - 0028	0,235	19,05	15,87	1,59	3/4	5/8	1/16
TUB - 0029	0,337	19,05	14,29	2,38	3/4	9/16	3/32
TUB - 0036	0,180	22,22	20,22	1,00	7/8		
TUB - 0038	0,277	22,22	19,06	1,58	7/8	3/4	1/16
TUB - 0044	0,187	25,40	23,40	0,90	1		
TUB - 0046	0,304	25,40	22,22	1,50	1	7/8	1/16
TUB - 0222	0,398	25,40	21,4	2,00	1		
TUB - 0047	0,466	25,40	20,64	2,38	1	13/16	3/32
TUB - 0462	0,234	28,57	26,57	1,00	1.1/8		
TUB - 0461	0,261	31,75	29,75	1,00	1.1/4		
TUB - 0058	0,405	31,75	28,57	1,58	1.1/4	1.1/8	1/16
TUB - 0069/L	0,346	38,10	35,90	1,10	1.1/2		
TUB - 0215	0,723	38,10	33,34	2,38	1.1/2	1.5/16	3/32
TUB - 0070	0,939	38,10	31,74	3,18	1.1/2	1.1/4	1/8
TUB - 0609	0,586	50,80	47,70	1,40	2		
TUB - 0092	1,289	50,80	44,44	3,18	2	1.3/4	1/8

