



ALUMÍNIO

TRANSPARÊNCIA E FORÇA PARA UM NOVO TEMPO

MÓVEIS

Desde 1998

WWW.SPALUMINIO.COM.BR



contato@spaluminio.com.br
www.spaluminio.com.br

História

A SP Alumínio foi fundada em 1998 na cidade de São Paulo com o intuito de atender com eficácia as necessidades do mercado de Perfis de Alumínio. Com excelente infraestrutura, hoje atende todo o mercado nacional e América Latina, com uma seleta lista de Representantes.

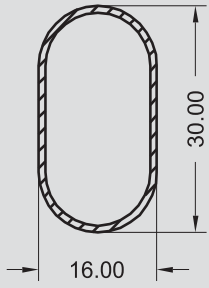
A SP Alumínio mantém em seu amplo estoque, uma completa linha de perfis para linha moveleira, para construção civil, decoração, instalação de vidro temperado e indústria de base.

Código	Pag
AG - 0201	24
AG - 0206	24
AG - 0207	24
AG - 0216	24
AP - 0144	23
AP - 0147	23
BK - 0023	22
BK - 0024	22
BK - 0026	22
F - 0049	22
I - 0151	22
L - 0641	23
L - 0642	23
L - 0643	23
L - 0644	23
RODIZIO LATÃO	22
SP - 0001	22
SP - 0003	22
SP - 0007	20
SP - 0008	20
SP - 0010/A	4
SP - 0011	7
SP - 0012	7
SP - 0013	19
SP - 0013/A	19
SP - 0013/AL	19
SP - 0013/B	19
SP - 0013/BA	19
SP - 0013/C	19
SP - 0013/CL	19
SP - 0013/L	19
SP - 0014	20
SP - 0014/A	20
SP - 0015	18
SP - 0016	22
SP - 0018	21
SP - 0018/A	21
SP - 0018/L	21
SP - 0019	18
SP - 0020	21
SP - 0020/A	21
SP - 0021	11
SP - 0021/L	11
SP - 0022	11
SP - 0023	21
SP - 0023/A	21
SP - 0024	22
SP - 0025	22
SP - 0026	7
SP - 0026/T	8
SP - 0027	16
SP - 0028	16
SP - 0029	16
SP - 0030	21
SP - 0031	21
SP - 0035	16
SP - 0037	22
SP - 0038	21
SP - 0039	21
SP - 0041	11
SP - 0043	7
SP - 0046	13
SP - 0046/L	13
SP - 0046/LL	13
SP - 0046/SL	13
SP - 0047	13
SP - 0047/L	13
SP - 0047/LL	13
SP - 0047/SL	13
SP - 0048/L	20

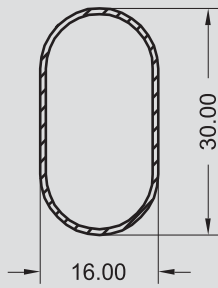
Código	Pag.
SP - 0049	20
SP - 0049/L	20
SP - 0049/SL	20
SP - 0051	4
SP - 0052	15
SP - 0053	12
SP - 0053/L	12
SP - 0053/LL	12
SP - 0053/S	12
SP - 0054	12
SP - 0054/L	12
SP - 0055	6
SP - 0056	3
SP - 0057	3
SP - 0062	21
SP - 0062/L	21
SP - 0062/LL	21
SP - 0062/R	21
SP - 0062/SL	21
SP - 0063	21
SP - 0063/L	21
SP - 0064	16
SP - 0064/L	16
SP - 0067	21
SP - 0068	22
SP - 0069	15
SP - 0072	6
SP - 0075	8
SP - 0075/L	8
SP - 0076	8
SP - 0076/L	8
SP - 0078	4
SP - 0078/T	8
SP - 0080	11
SP - 0081	9
SP - 0084	21
SP - 0084/A	21
SP - 0085/AL	16
SP - 0085/L	16
SP - 0086	4
SP - 0088	6
SP - 0088/L	6
SP - 0089	21
SP - 0089/L	21
SP - 0089/LL	21
SP - 0091	15
SP - 0092	15
SP - 0094	24
SP - 0098	15
SP - 0099/L	20
SP - 0100	18
SP - 0105	9
SP - 0111	7
SP - 0111	9
SP - 0116	13
SP - 0120	23
SP - 0121	23
SP - 0123	22
SP - 0129	5
SP - 0136	16
SP - 0141	21
SP - 0148	11
SP - 0151	5
SP - 0152	5
SP - 0153	12
SP - 0154	24
SP - 0159	15
SP - 0171	7
SP - 0178	4
SP - 0185	19

Código	Pag.
SP - 0194	14
SP - 0195	14
SP - 0201	23
SP - 0207	12
SP - 0210	20
SP - 0216	13
SP - 0216/L	13
SP - 0218	7
SP - 0225	15
SP - 0227	13
SP - 0227/L	13
SP - 0233	24
SP - 0234	24
SP - 0235	15
SP - 0238	15
SP - 0243	12
SP - 0243/L	12
SP - 0247	22
SP - 0248	12
SP - 0248/L	12
SP - 0249	12
SP - 0252	17
SP - 0255	16
SP - 0268	6
SP - 0269	8
SP - 0272	5
SP - 0273	15
SP - 0274	16
SP - 0279	5
SP - 0281	7
SP - 0282	20
SP - 0283	23
SP - 0284	17
SP - 0285	17
SP - 0286	11
SP - 0287	17
SP - 0289	11
SP - 0290	4
SP - 0291	8
SP - 0307	11
SP - 0309	13
SP - 0312	11
SP - 0313	21
SP - 0314	9
SP - 0315	7
SP - 0316	24
SP - 0321	23
SP - 0327	15
SP - 0328	4
SP - 0329	10
SP - 0334	11
SP - 0337	10
SP - 0338	10
SP - 0339	10
SP - 0340	13
SP - 0342	12
SP - 0342/L	12
SP - 0343	12
SP - 0361	24
SP - 0362	24
SP - 0374	16
SP - 0381	20
SP - 0387	8
SP - 0388	15
SP - 0391	23
SP - 0403	14
SP - 0408	14
SP - 0420	14
SP - 0435	24
SP - 0456	11

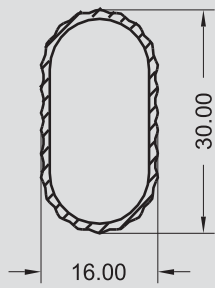
Código	Pag.
SP - 0457	11
SP - 0480	20
SP - 0483	10
SP - 0484	10
SP - 0510	24
SP - 0531	24
SP - 0532	24
SP - 0569	15
SP - 0590	14
SP - 0623/A	7
SP - 0791	17
SP - 0792	17
SP - 0979	16
SP - 0997	4
SP - 0997/L	4
SP - 1036	5
SP - 1036/A	5
SP - 1036/L	5
SP - 1101	16
SP - 1102	21
SP - 1280	19
SP - 1322	19
SP - 1323	20
SP - 1530	4
SP - 1815	15
SP - 1847	20
SP - 1848	20
SP - 1849	9
SP - 1852	9
SP - 2163	5
SP - 2163/L	5
SP - 2178	7
SP - 2185	15
SP - 2215	9
SP - 2254	19
SP - 3528	4
SP - 3528/L	4
SP - 3528/LL	4
SP - 4848	18
SP - 7000	15
SUP. CAB. OVAL	3
SUP. CAB. REDO	3
SUP. CAB. CEN. OVAL	3
SUP. CAB. CEN. REDO	3
TUB - 0001	3
TUB - 0001/A	3
TUB - 0001/AALL	3
TUB - 0001/AL	3
TUB - 0001/ALL	3
TUB - 0001/ASL	3
TUB - 0001/L	3
TUB - 0001/LL	3
TUB - 0044	3
TUB - 0044/A	3
TUB - 0609	3
U - 0034	23
U - 0036	23
U - 0037	23
U - 0044/L	23
U - 0306	23
U - 0509/L	23
U - 0598	23
U - 0829/A	23
U - 0990	18
U - 1048	18
U - 1098	18
U - 1098/L	18
U - 1098/R	18
VER - 4001	23
VER - 4003	23



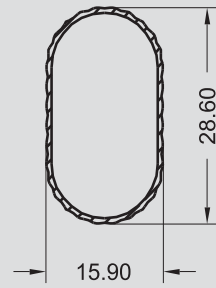
TUB - 0001
0,184 KG/M



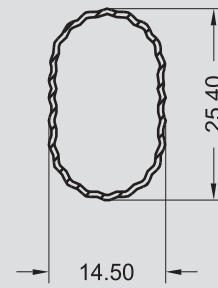
TUB - 0001/L
0,154 KG/M



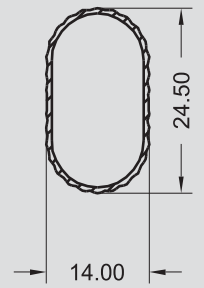
TUB - 0001/A
0,200 KG/M



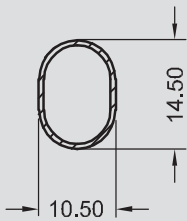
TUB - 0001/AL
0,118 KG/M



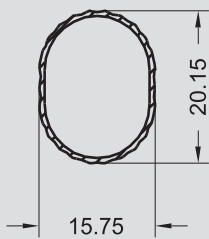
TUB - 0001/ALL
0,121 KG/M



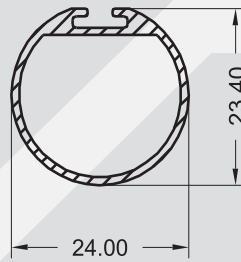
TUB - 0001/ASL
0,107 KG/M



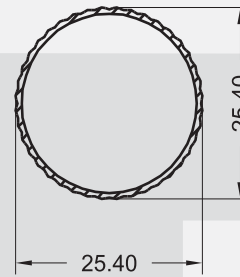
TUB-0001/LL
0,073 KG/M



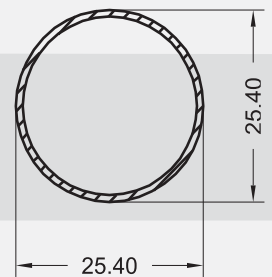
TUB - 0001/AALL
0,093 KG/M



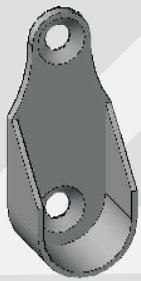
SP - 0056
0,227 KG/M



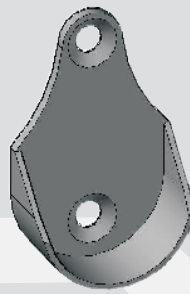
TUB - 0044/A
0,147 KG/M



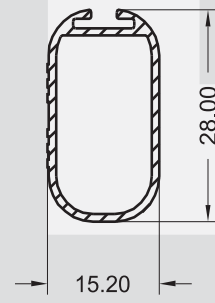
TUB - 0044
0,187 KG/M



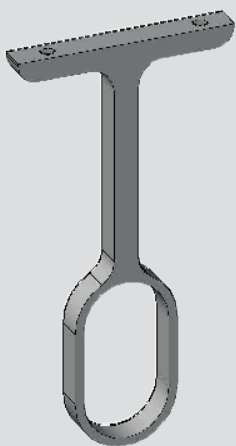
Suporte Oval



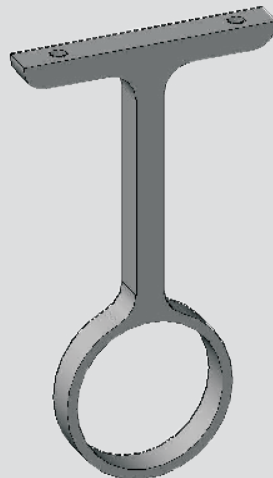
Suporte Redondo



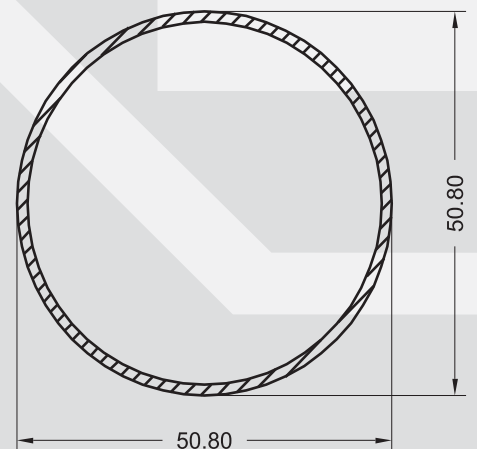
SP - 0057
0,225 KG/M



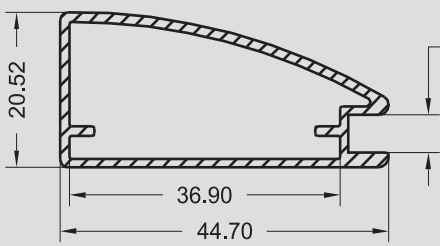
Suporte Central Oval



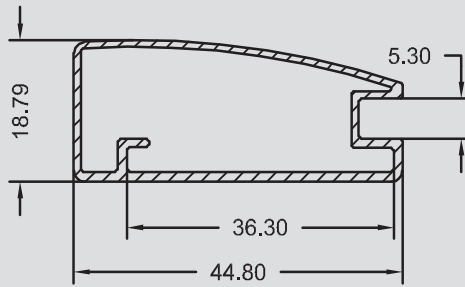
Suporte Central Redondo



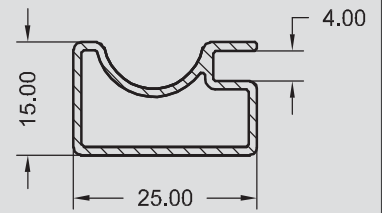
TUB - 0609
0,586 KG/M



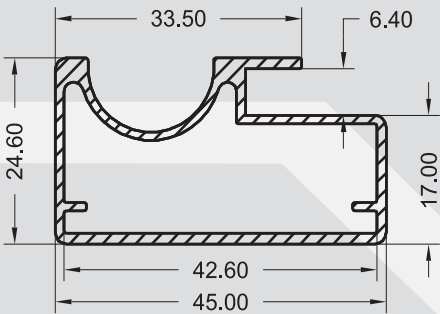
SP - 0010/A
0,401 KG/M



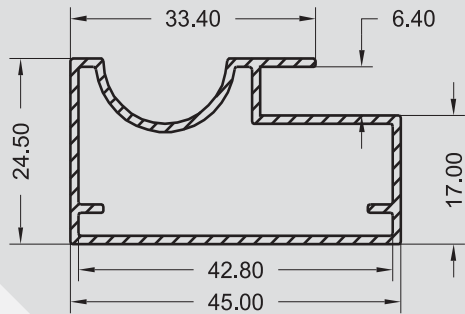
SP - 1530
0,401 KG/M



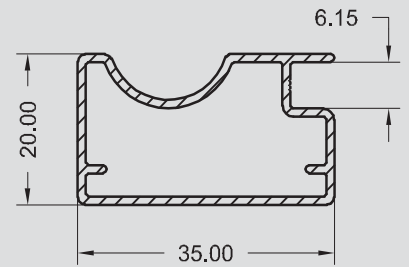
SP - 0328
0,256 KG/M



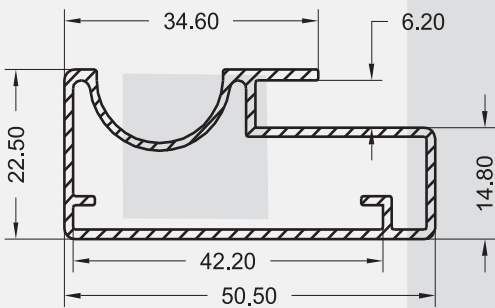
SP - 0997
0,553 KG/M



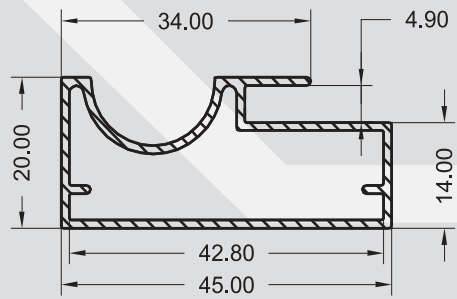
SP - 0997/L
0,459 KG/M



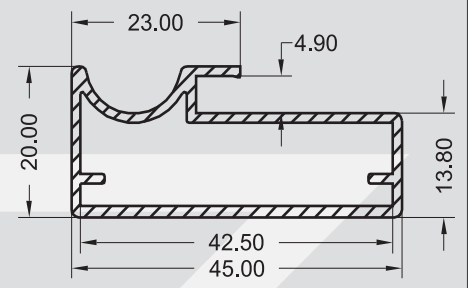
SP - 0086
0,361 KG/M



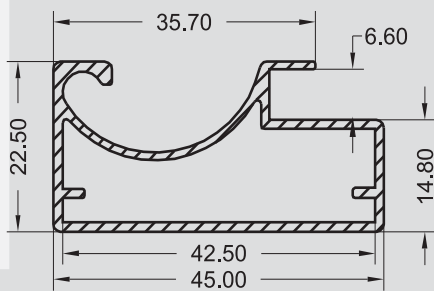
SP - 0178
0,591 KG/M



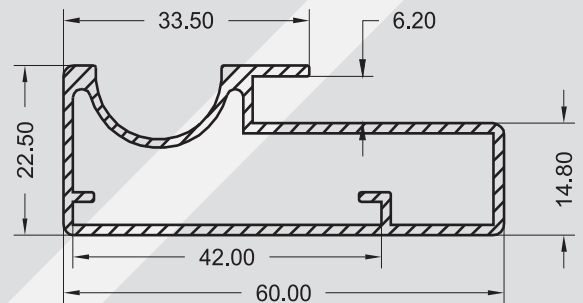
SP - 0290
0,447 KG/M



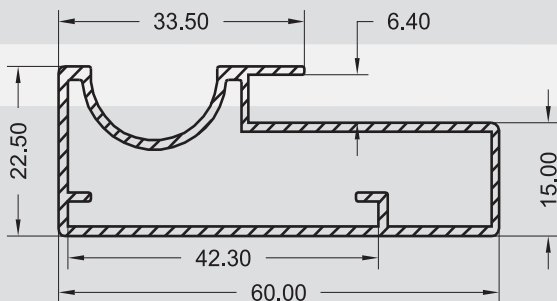
SP - 0051
0,466 KG/M



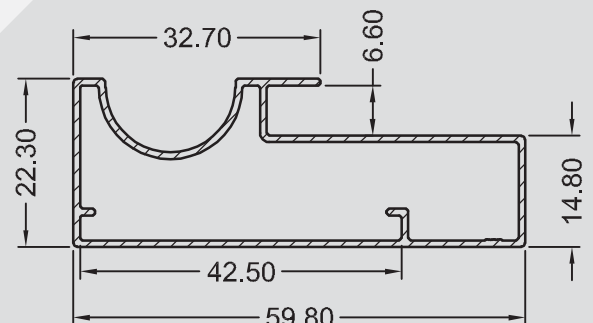
SP - 0078
0,515 KG/M



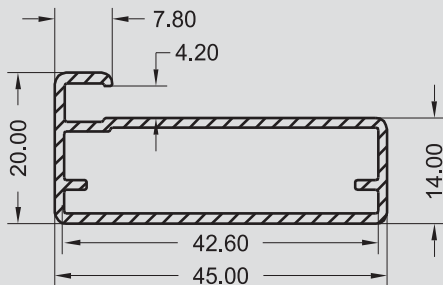
SP - 3528
0,690 KG/M



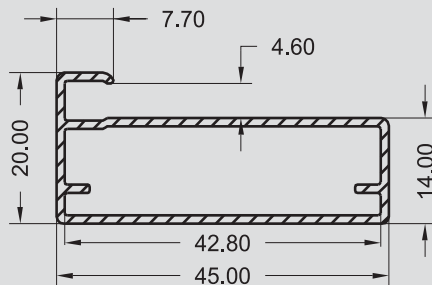
SP - 3528/L
0,556 KG/M



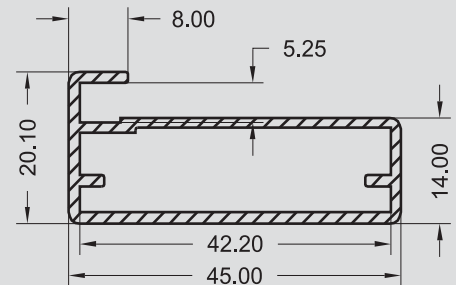
SP-3528/LL
0,456 KG/M



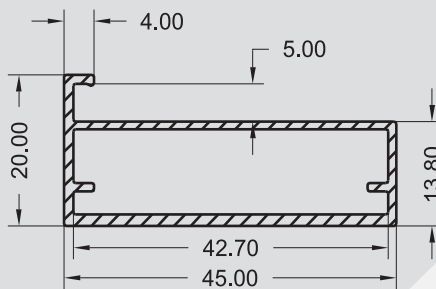
SP - 1036
0,455 KG/M



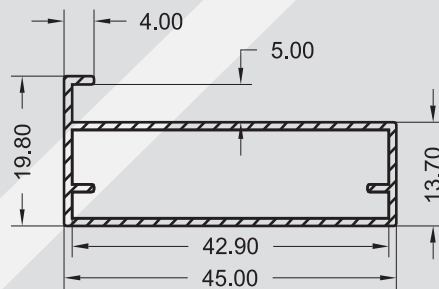
SP - 1036/L
0,377 KG/M



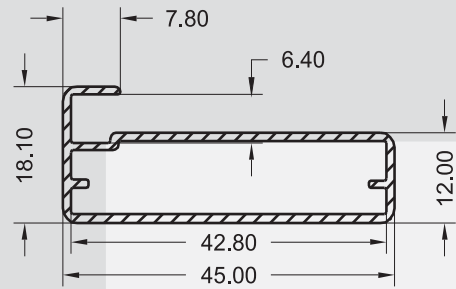
SP - 1036/A
0,502 KG/M



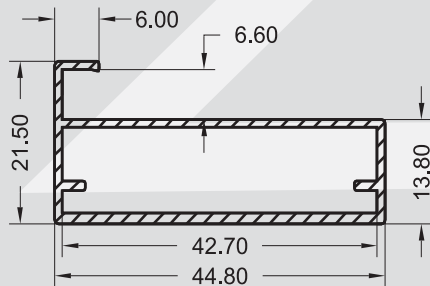
SP - 2163
0,410 KG/M



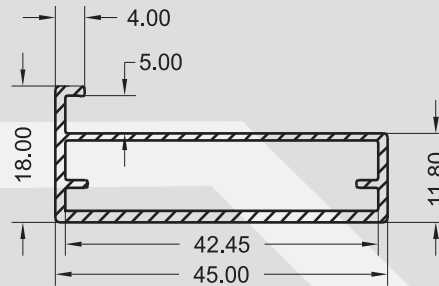
SP - 2163/L
0,352 KG/M



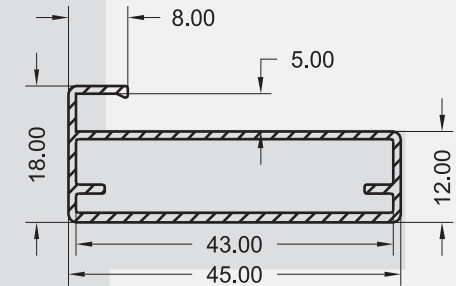
SP - 0272
0,380 KG/M



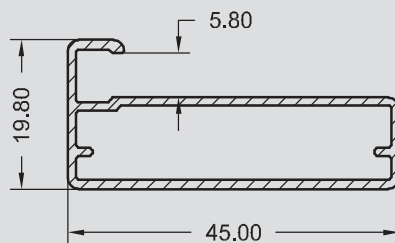
SP - 0129
0,412 KG/M



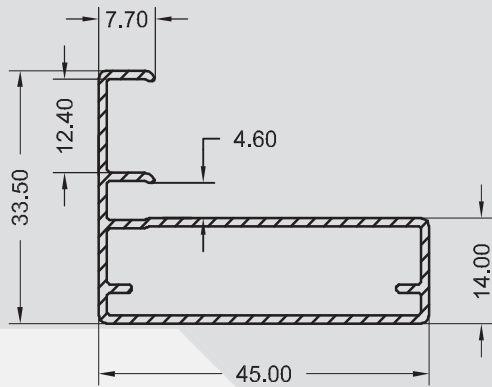
SP - 0152
0,411 KG/M



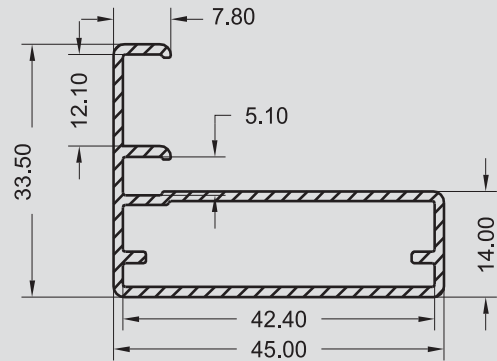
SP - 0151
0,398 KG/M



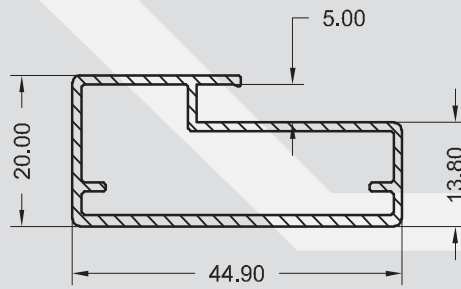
SP - 0279
0,409 KG/M



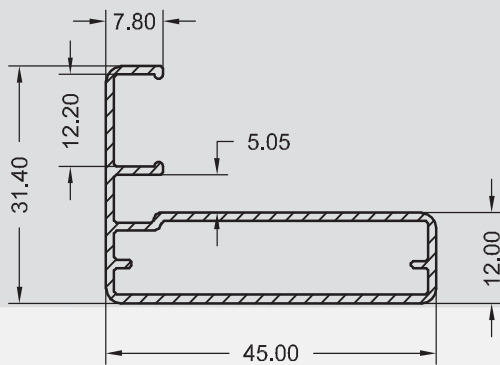
SP - 0088/L
0,452 KG/M



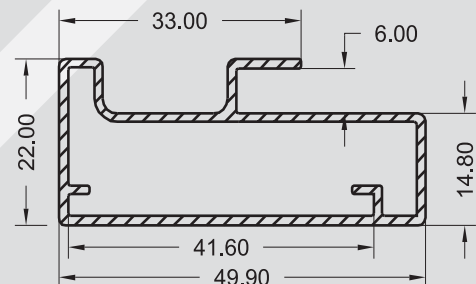
SP - 0088
0,529 KG/M



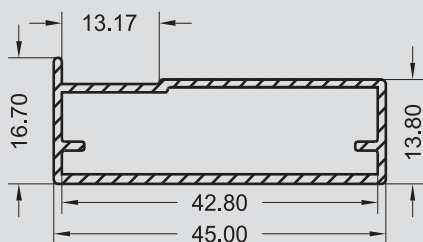
SP - 0055
0,482 KG/M



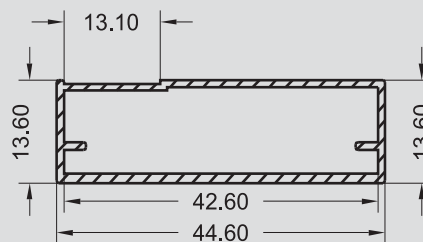
SP - 0268
0,444 KG/M



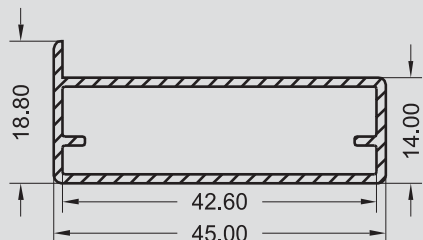
SP - 0072
0,532 KG/M



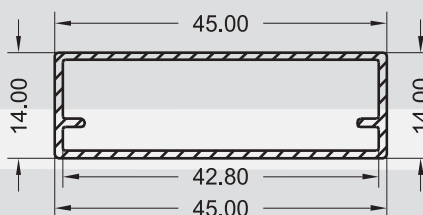
SP - 2178
0,376 KG/M



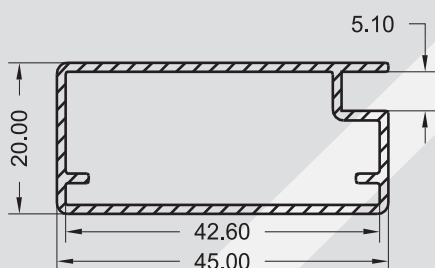
SP - 0171
0,381 KG/M



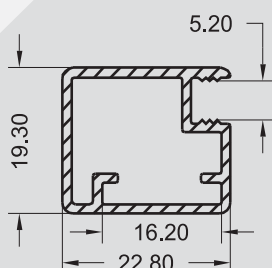
SP - 0218
0,387 KG/M



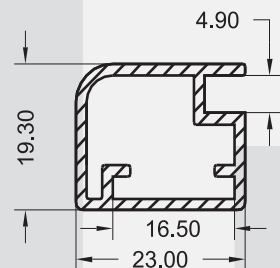
SP - 0315
0,332 KG/M



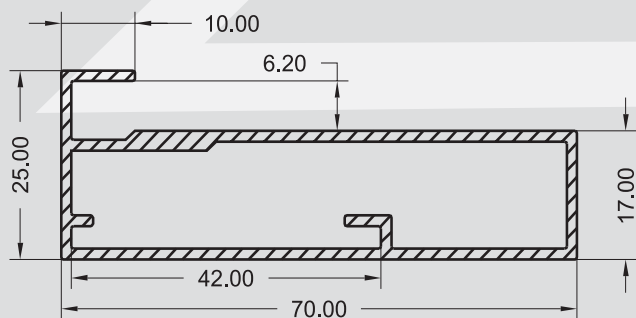
SP - 0026
0,447 KG/M



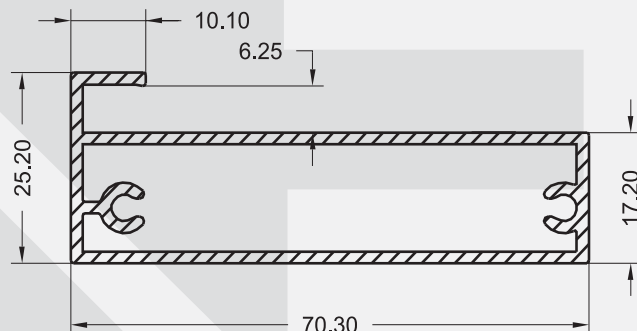
SP - 0043
0,321 KG/M



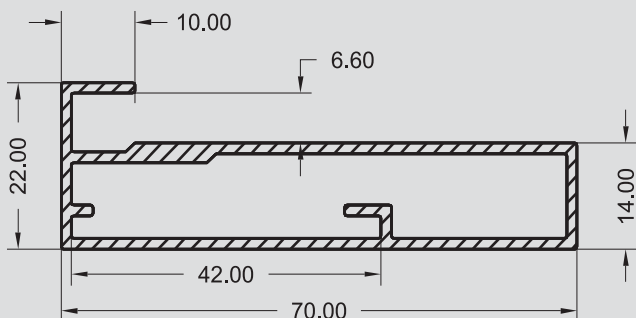
SP - 0012
0,344 KG/M



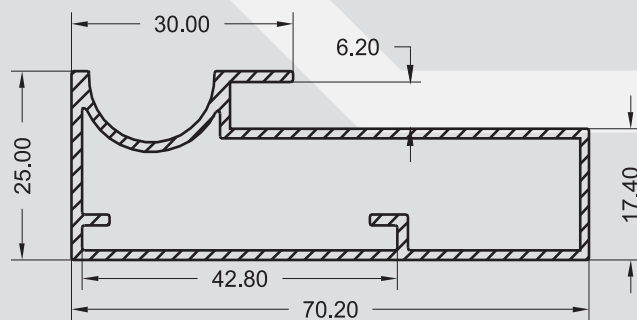
SP - 0011
0,783 KG/M



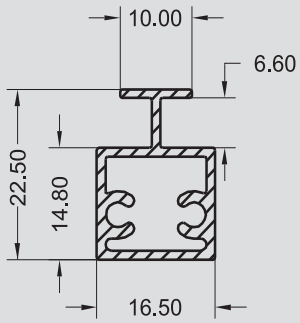
SP - 0111
0,852 KG/M



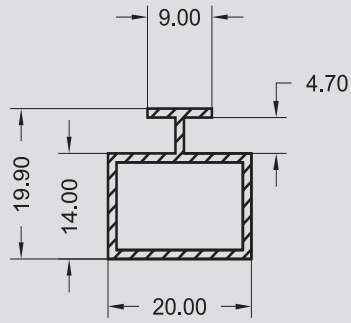
SP - 0281
0,761 KG/M



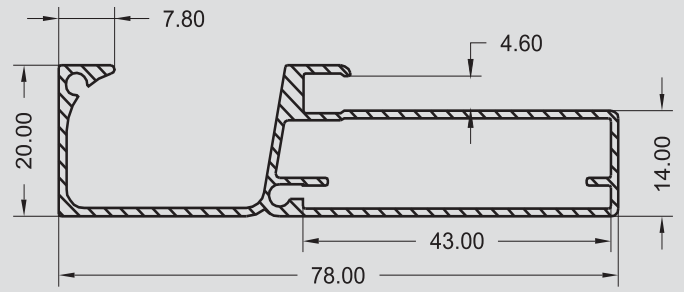
SP - 0623/A
0,770 KG/M



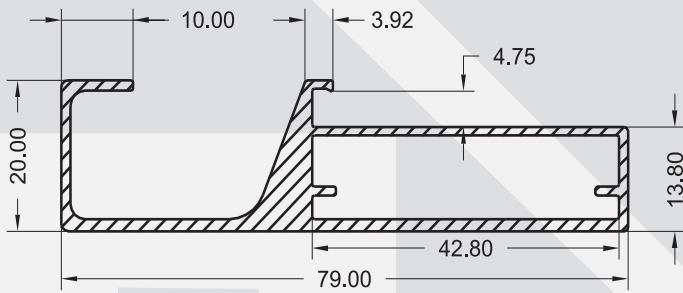
SP - 0078/T
0,312 KG/M



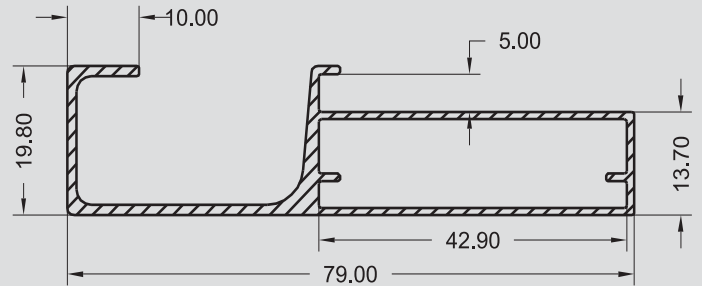
SP - 0026/T
0,243 KG/M



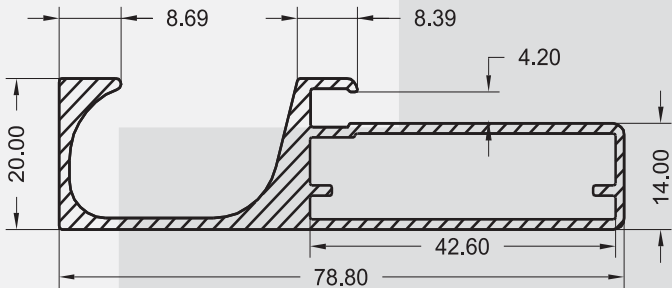
SP - 0387
0,617 KG/M



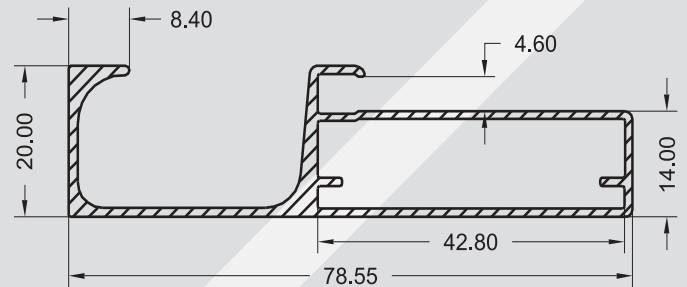
SP - 0075
0,867 KG/M



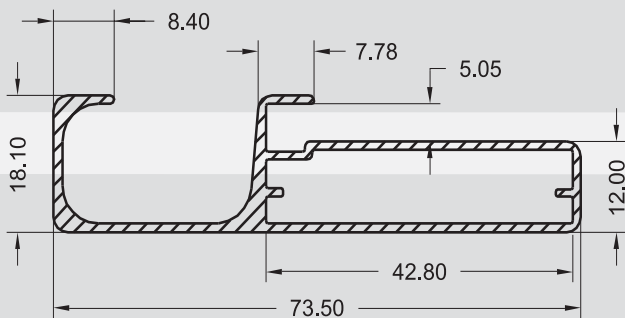
SP - 0075/L
0,628 KG/M



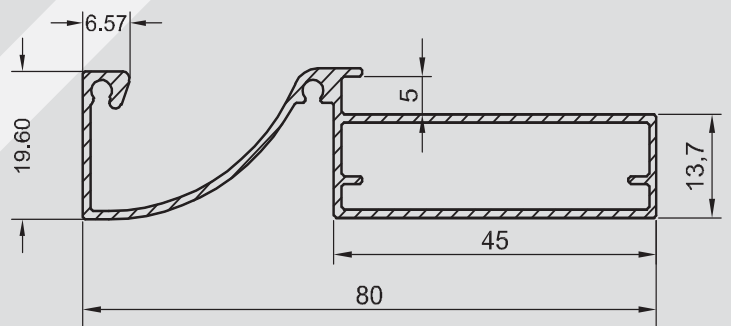
SP - 0076
0,895 KG/M



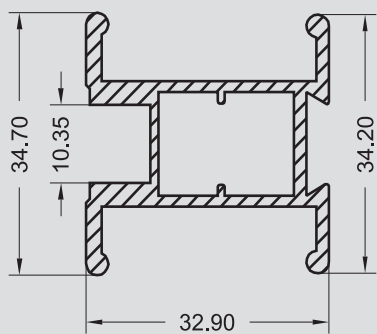
SP - 0076/L
0,656 KG/M



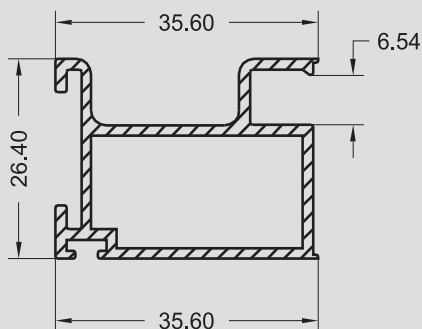
SP - 0269
0,616 KG/M



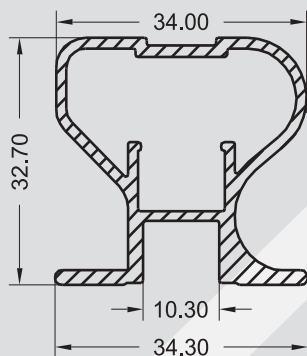
SP - 0291
0,617 KG/M



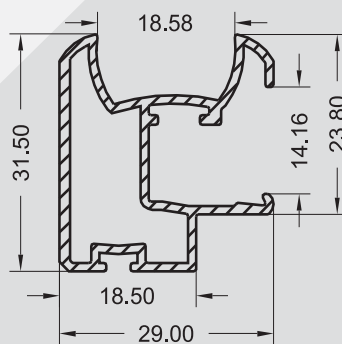
SP - 2215
0,601 KG/M



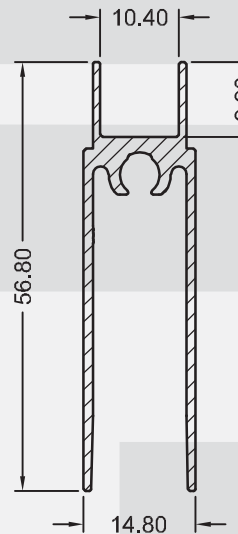
SP - 0081
0,501 KG/M



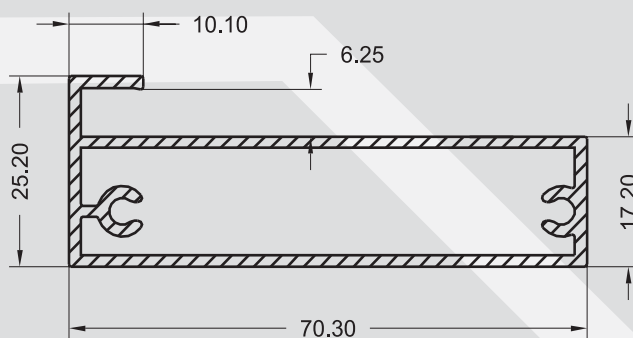
SP - 1852
0,634 KG/M



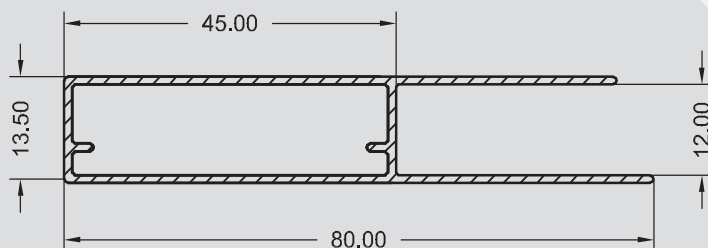
SP - 0105
0,444 KG/M



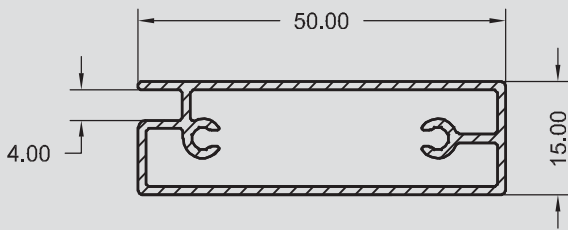
SP-1849
0,448 KG/M



SP - 0111
0,852 KG/M



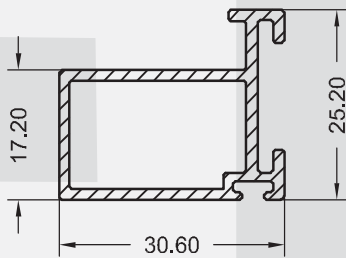
SP - 0314
0,507 KG/M



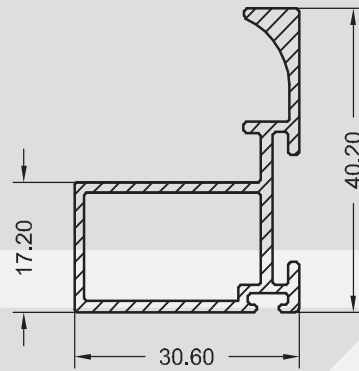
SP - 0329
0,477 KG/M



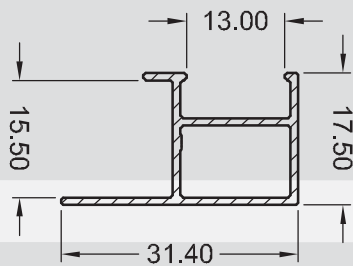
SP - 0337
0,830 KG/M



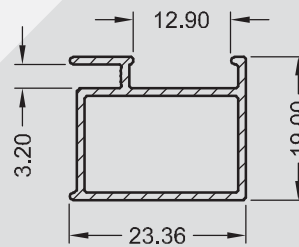
SP - 0338
0,429 KG/M



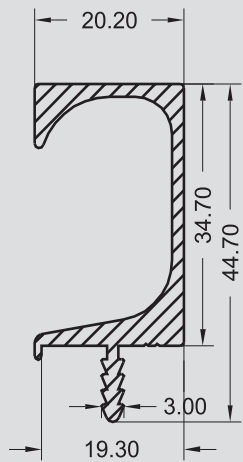
SP - 0339
0,545 KG/M



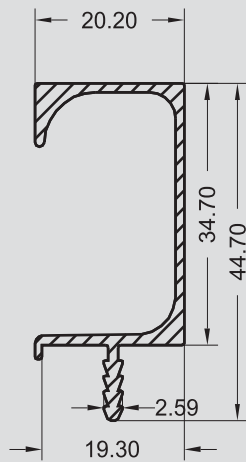
SP - 0483
0,229 KG/M



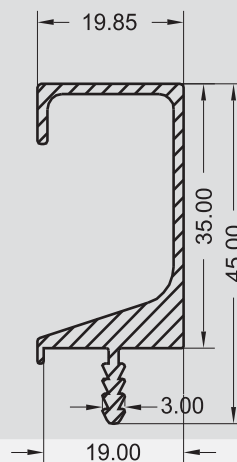
SP - 0484
0,238 KG/M



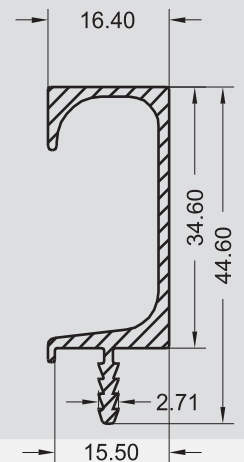
SP - 0021
0,498 KG/M



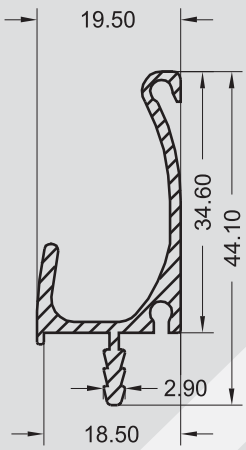
SP - 0021/L
0,345 KG/M



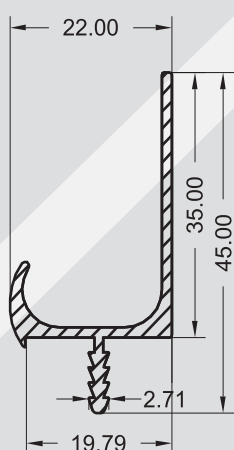
SP - 0041
0,504 KG/M



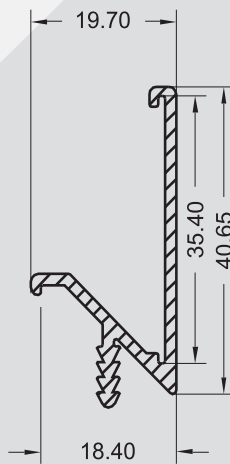
SP - 0080
0,364 KG/M



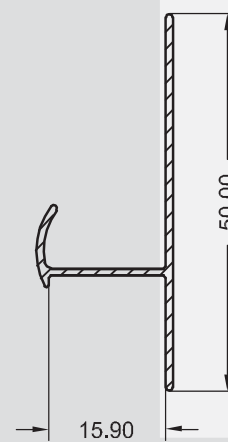
SP - 0148
0,372 KG/M



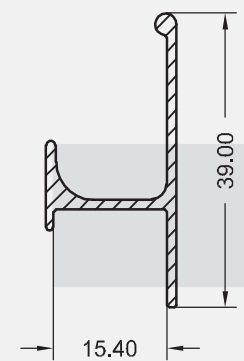
SP - 0022
0,325 KG/M



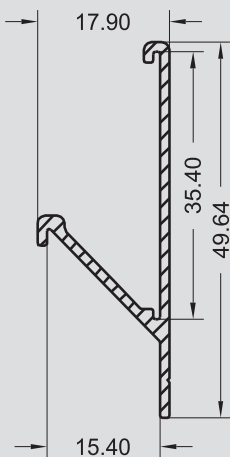
SP - 0289
0,337 KG/M



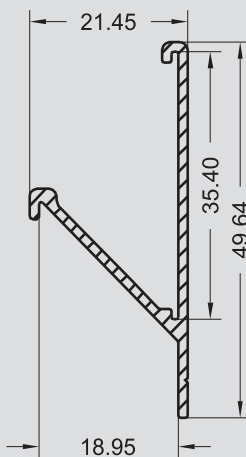
SP - 0307
0,203 KG/M



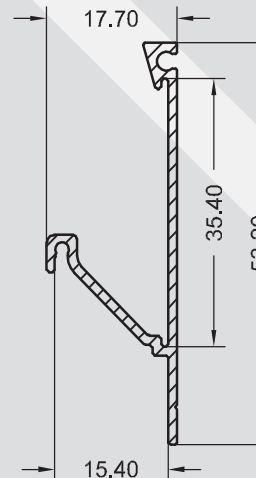
SP - 0286
0,256 KG/M



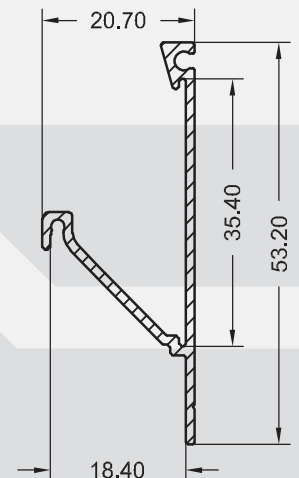
SP - 0334
0,275 KG/M



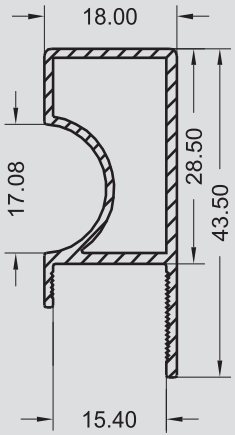
SP - 0312
0,292 KG/M



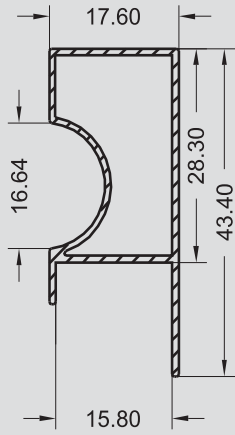
SP - 0456
0,289 KG/M



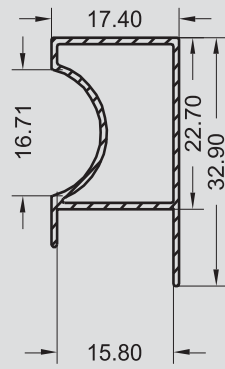
SP - 0457
0,303 KG/M



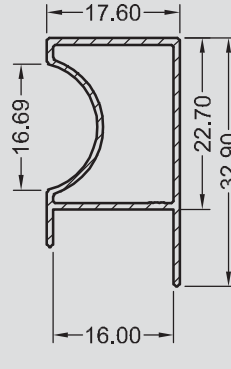
SP - 0053
0,373 KG/M



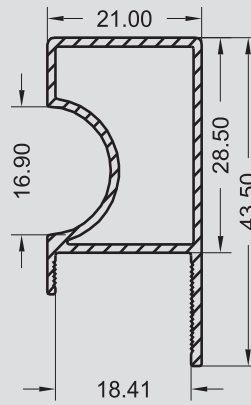
SP - 0053/L
0,268 KG/M



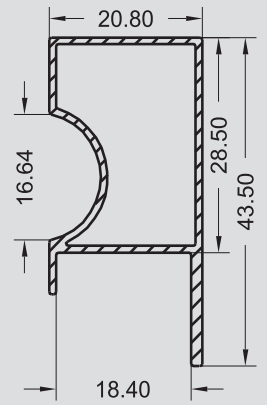
SP - 0053/LL
0,218 KG/M



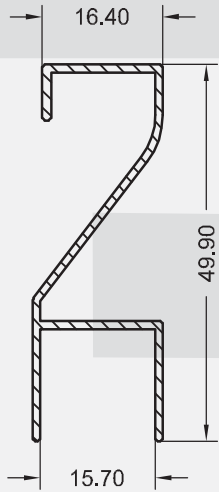
SP - 0053/S
0,218 KG/M



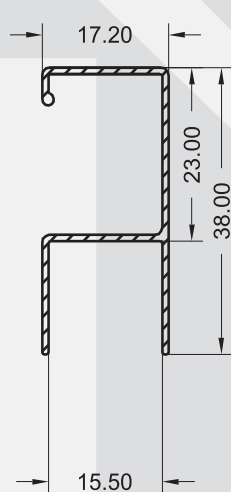
SP - 0054
0,381 KG/M



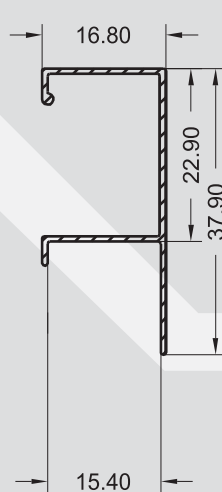
SP - 0054/L
0,319 KG/M



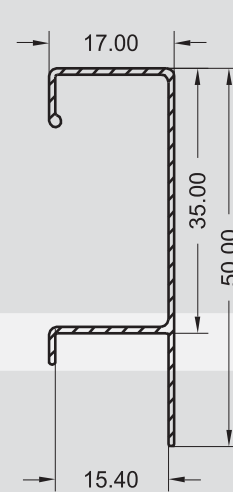
SP - 0207
0,306 KG/M



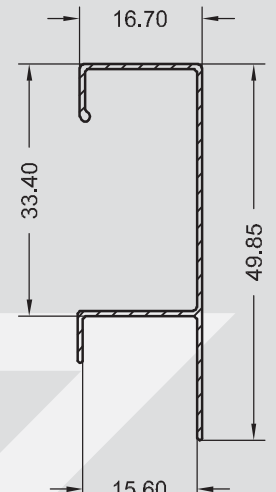
SP - 0343
0,207 KG/M



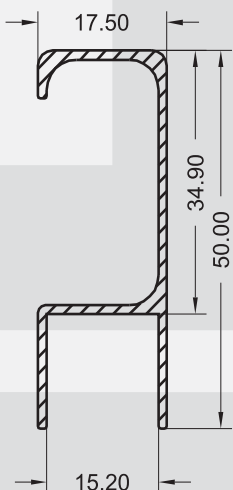
SP - 0249
0,161 KG/M



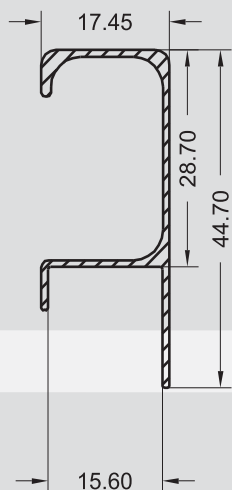
SP - 0342
0,203 KG/M



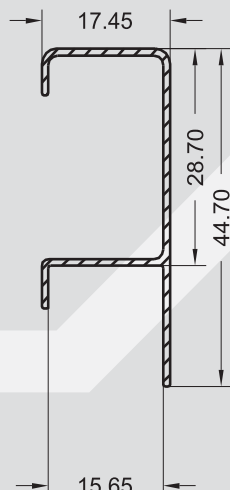
SP - 0342/L
0,182 KG/M



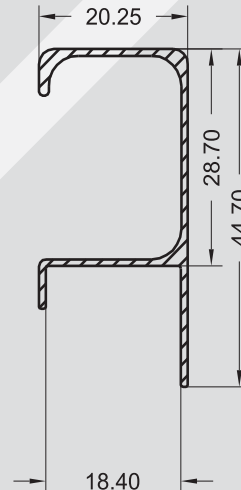
SP - 0153
0,330 KG/M



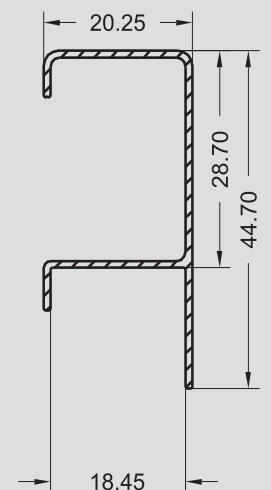
SP - 0243
0,246 KG/M



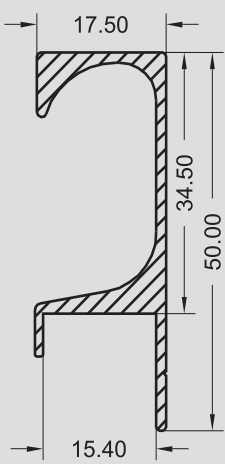
SP - 0243/L
0,213 KG/M



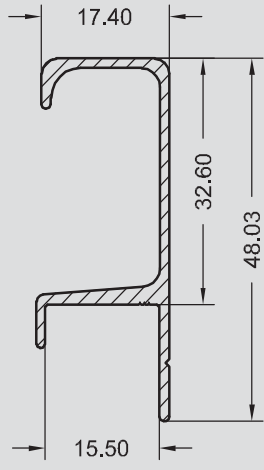
SP - 0248
0,269 KG/M



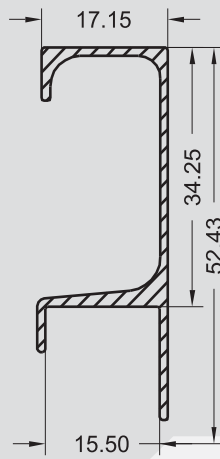
SP - 0248/L
0,227 KG/M



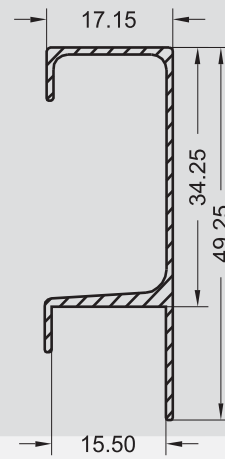
SP - 0047
0,447 KG/M



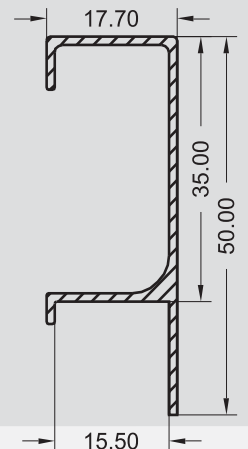
SP - 0047/L
0,364 KG/M



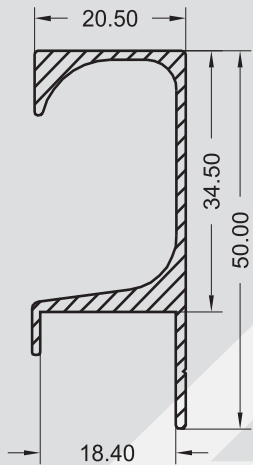
SP - 0047/LL
0,323 KG/M



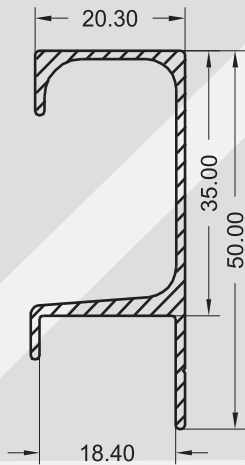
SP - 0047/SL
0,269 KG/M



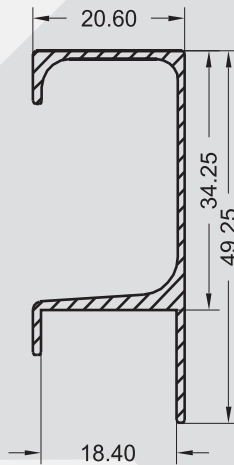
SP - 0116
0,263 KG/M



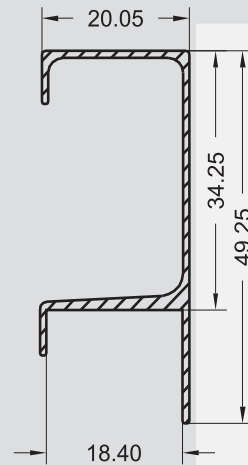
SP - 0046
0,476 KG/M



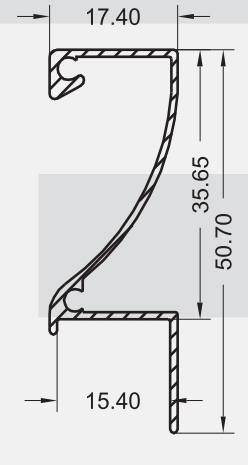
SP - 0046/L
0,401 KG/M



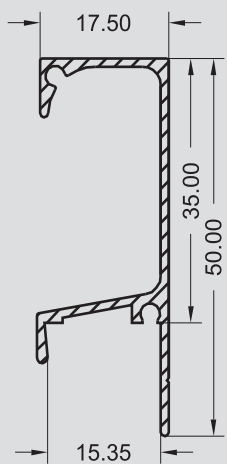
SP - 0046/LL
0,341 KG/M



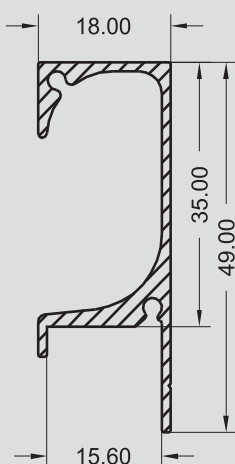
SP - 0046/SL
0,288 KG/M



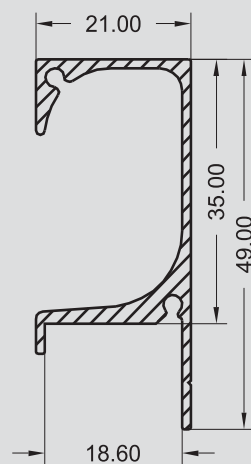
SP - 0340
0,273 KG/M



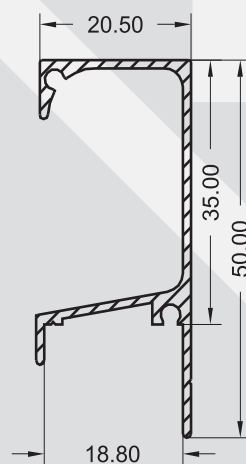
SP - 0216/L
0,318 KG/M



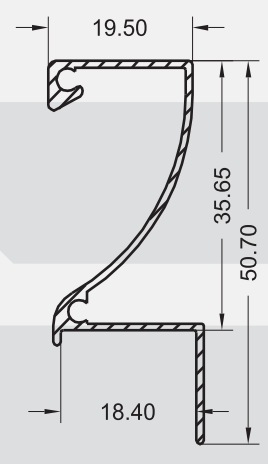
SP - 0216
0,389 KG/M



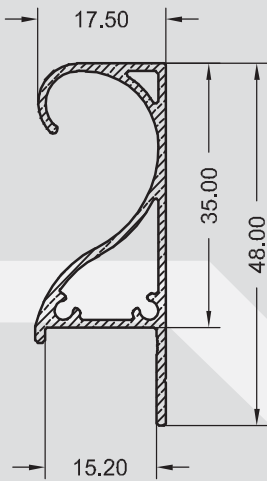
SP - 0227
0,405 KG/M



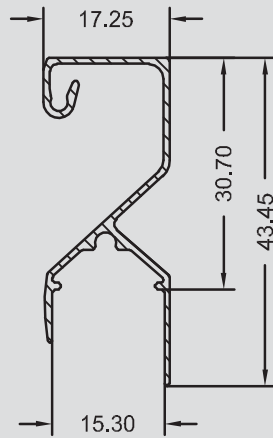
SP - 0227/L
0,340 KG/M



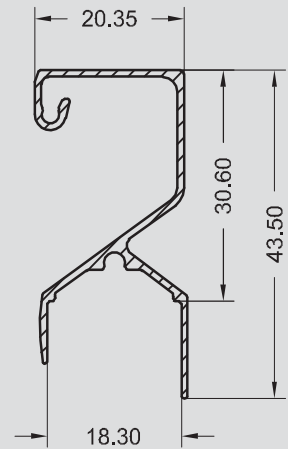
SP - 0309
0,288 KG/M



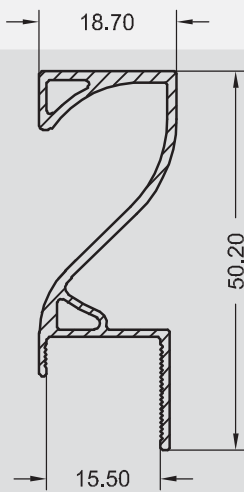
SP - 0403
0,394 KG/M



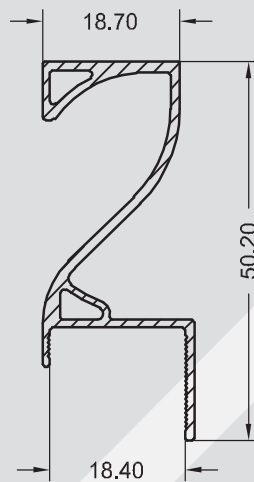
SP - 0408
0,235 KG/M



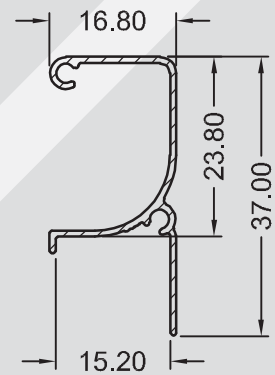
SP - 0420
0,269 KG/M



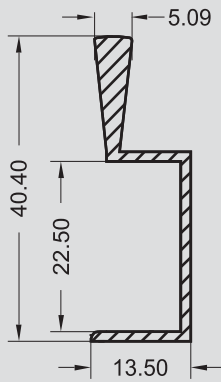
SP - 0194
0,390 KG/M



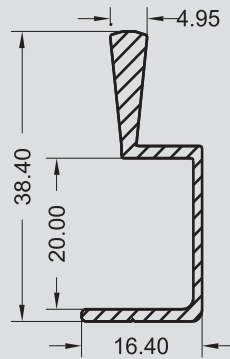
SP - 0195
0,395 KG/M



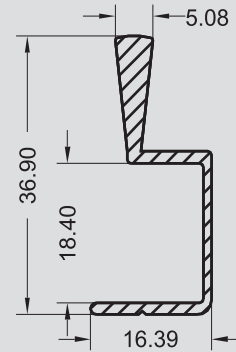
SP-0590
0,170 KG/M



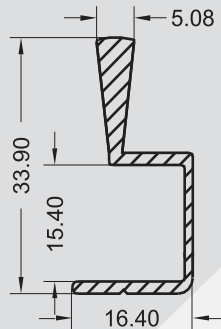
SP - 7000
0,291 KG/M



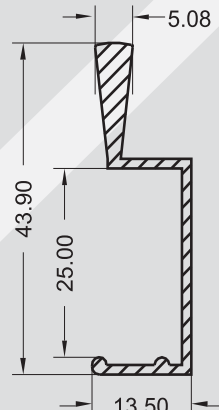
SP - 0069
0,310 KG/M



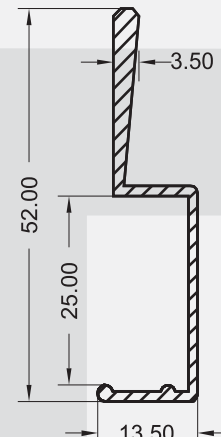
SP - 0098
0,314 KG/M



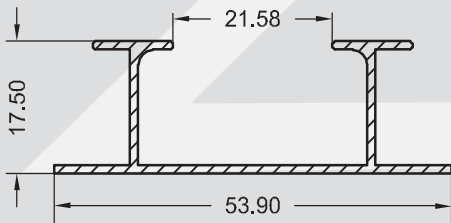
SP - 0238
0,306 KG/M



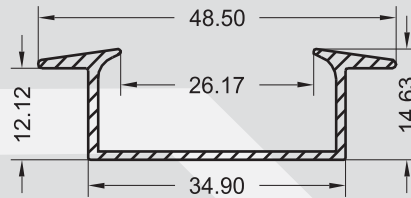
SP - 0235
0,327 KG/M



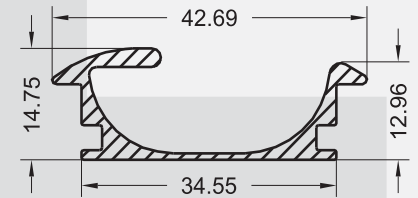
SP - 1815
0,337 KG/M



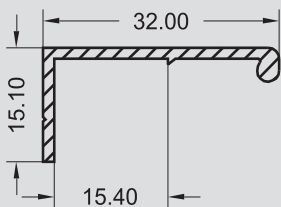
SP - 0159
0,321 KG/M



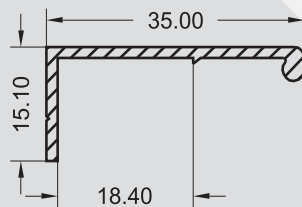
SP - 0052
0,293 KG/M



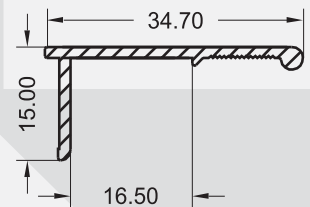
SP - 0327
0,351 KG/M



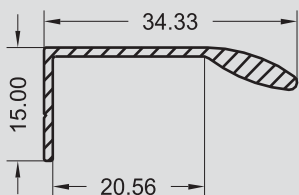
SP - 0091
0,190 KG/M



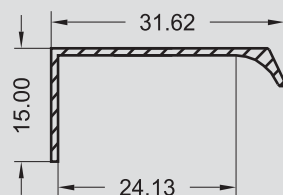
SP - 0092
0,202 KG/M



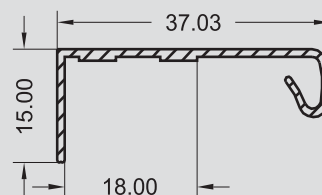
SP - 2185
0,170 KG/M



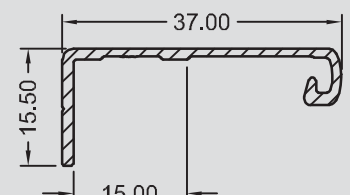
SP - 0273
0,210 KG/M



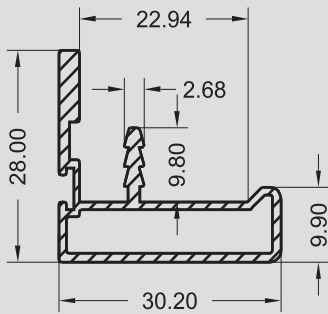
SP - 0225
0,130 KG/M



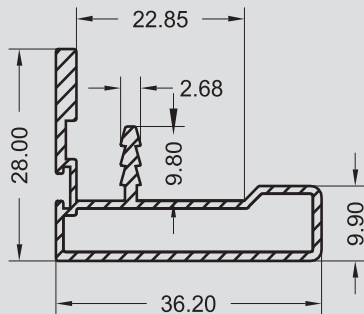
SP - 0388
0,186 KG/M



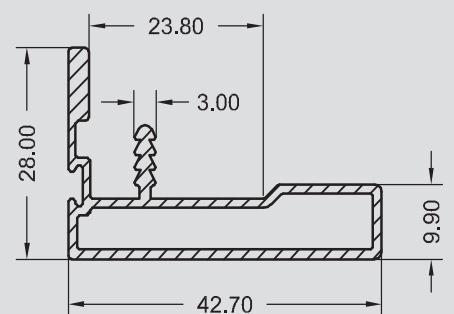
SP - 0569
0,208 KG/M



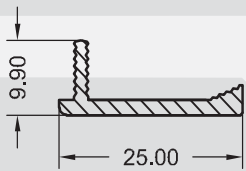
SP - 0028
0,408 KG/M



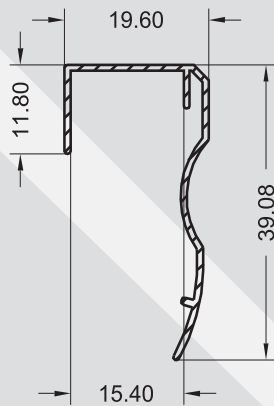
SP - 0029
0,422 KG/M



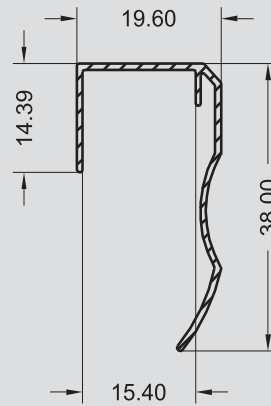
SP - 1101
0,500 KG/M



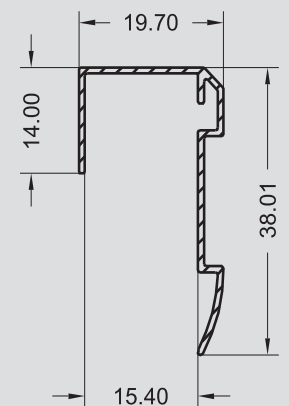
SP - 0027
0,178 KG/M



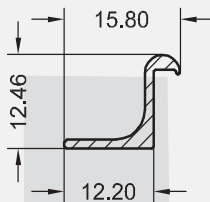
SP - 0085/AL
0,165 KG/M



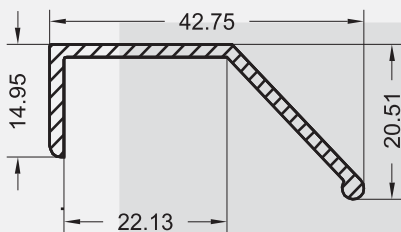
SP - 0085/L
0,164 KG/M



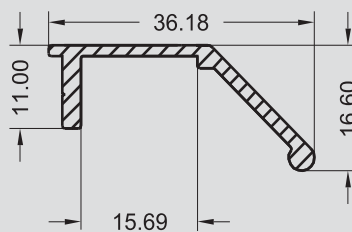
SP - 0374
0,169 KG/M



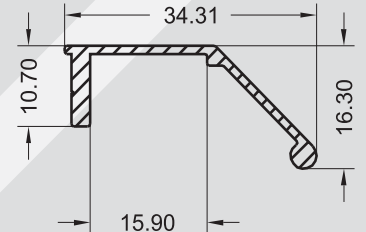
SP - 0255
0,095 KG/M



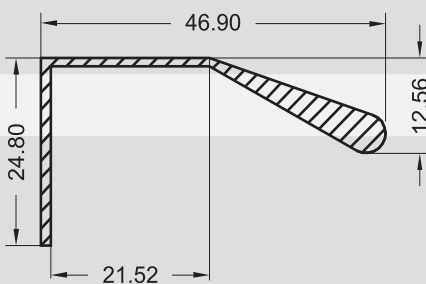
SP - 0035
0,300 KG/M



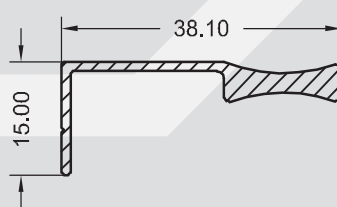
SP - 0064
0,265 KG/M



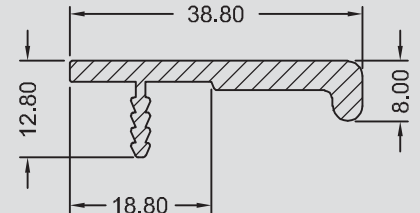
SP - 0064/L
0,209 KG/M



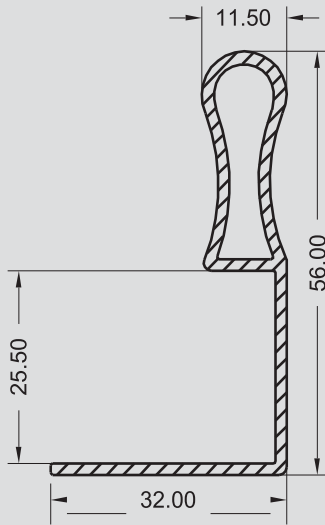
SP - 0136
0,377 KG/M



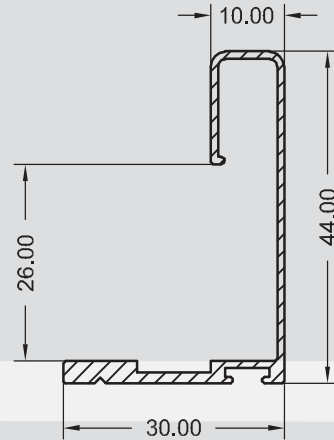
SP - 0274
0,265 KG/M



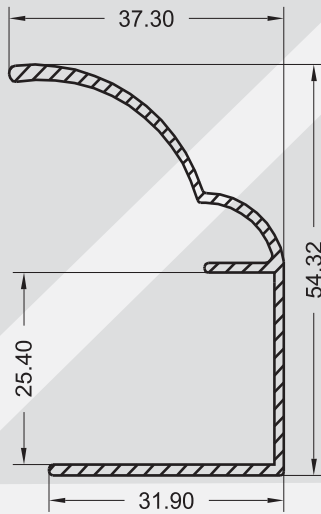
SP - 0979
0,440 KG/M



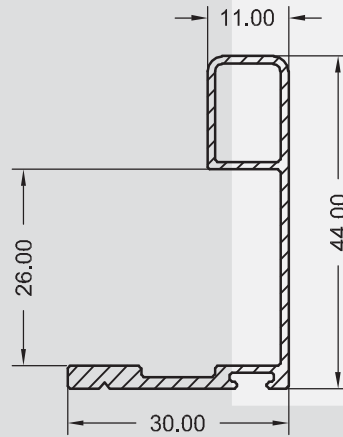
SP - 0791
0,532 KG/M



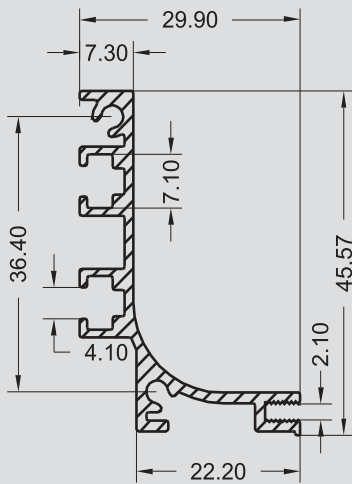
SP - 0252
0,333 KG/M



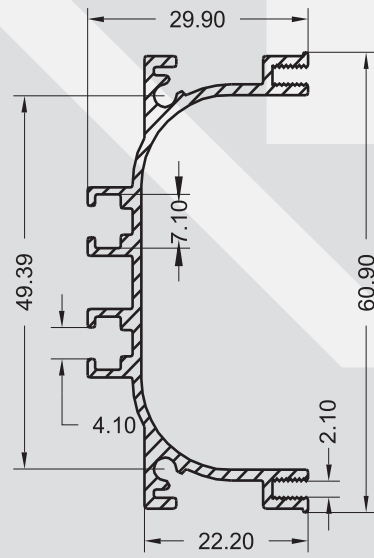
SP - 0792
0,435 KG/M



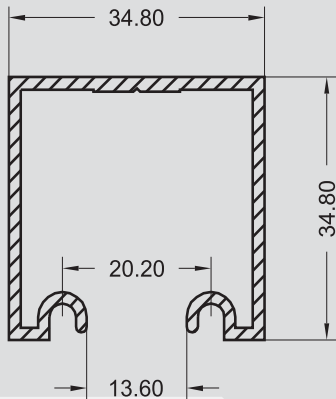
SP - 0287
0,379 KG/M



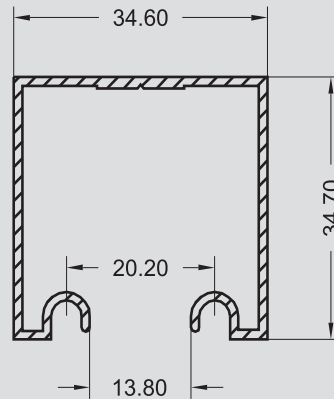
SP - 0284
0,453 KG/M



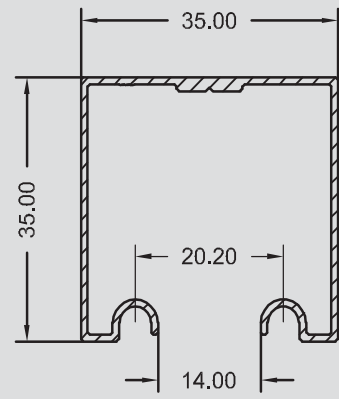
SP - 0285
0,601 KG/M



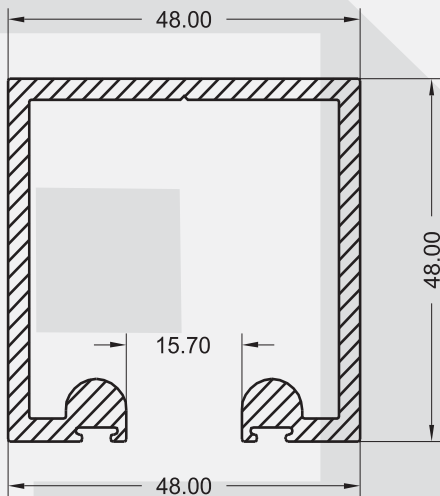
U - 1098/R
0,579 KG/M



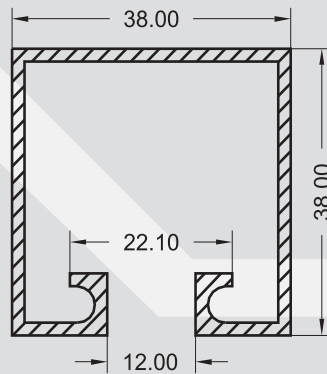
U - 1098
0,435 KG/M



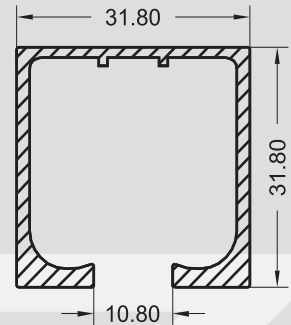
U-1098/L
0,354 KG/M



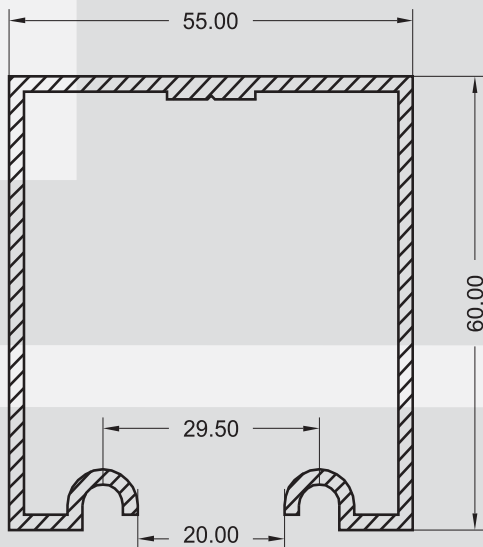
SP - 4848
1,435 KG/M



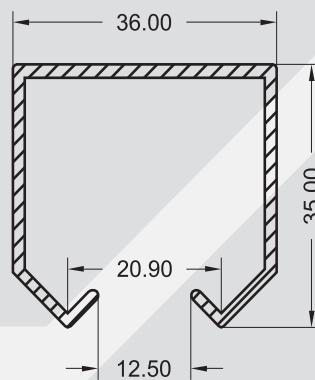
U - 0990
0,717 KG/M



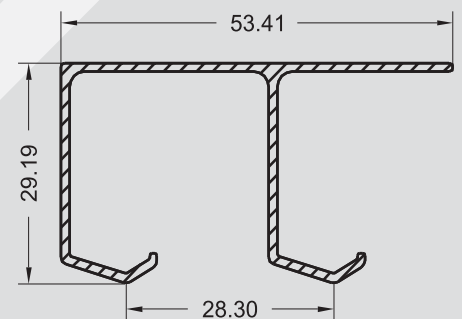
SP - 0100
0,583 KG/M



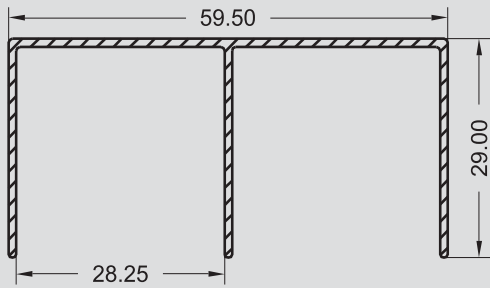
U - 1048
1,200 KG/M



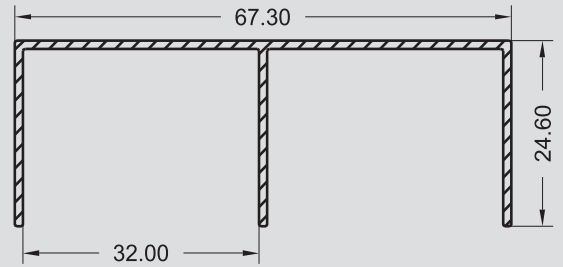
SP - 0015
0,446 KG/M



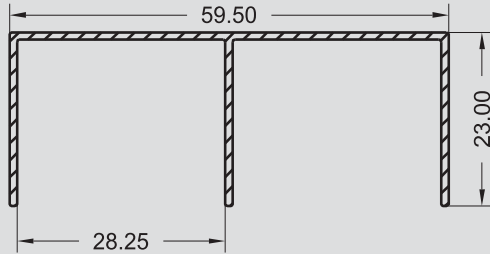
SP - 0019
0,410 KG/M



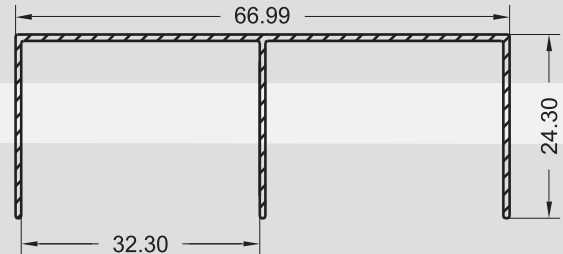
SP - 0013/B
0,410 KG/M



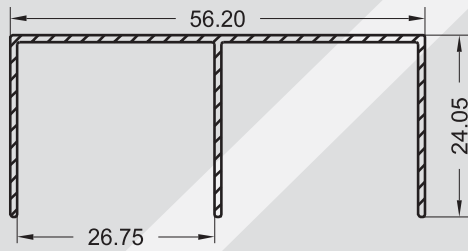
SP - 0013/C
0,396 KG/M



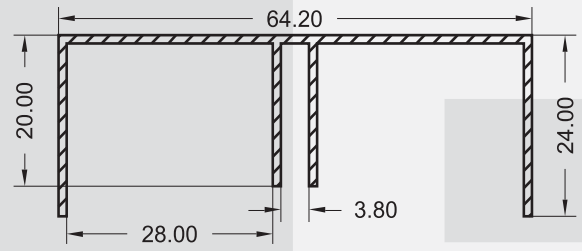
SP - 0013/L
0,275 KG/M



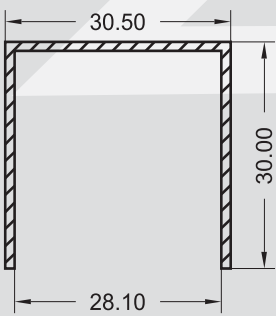
SP - 0013/CL
0,306 KG/M



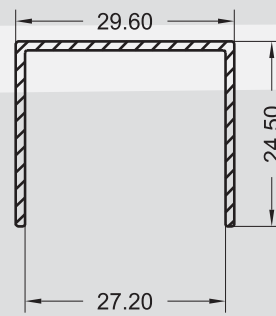
SP - 0013
0,312 KG/M



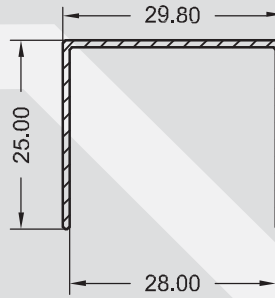
SP - 0185
0,400 KG/M



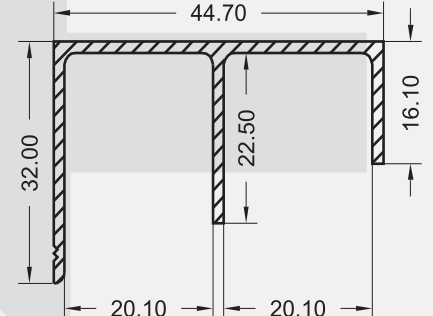
SP - 0013/BA
0,286 KG/M



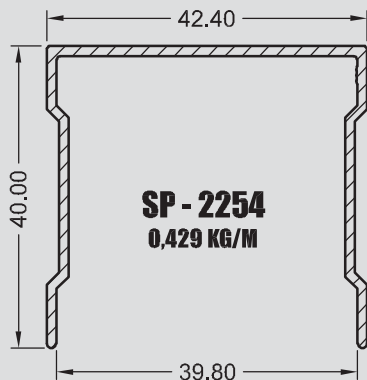
SP - 0013/A
0,247 KG/M



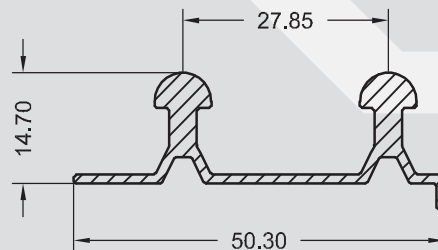
SP - 0013/AL
0,193 KG/M



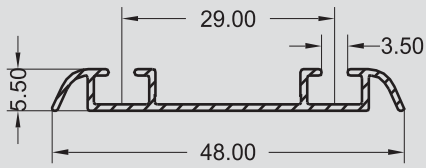
SP - 1280
0,437 KG/M



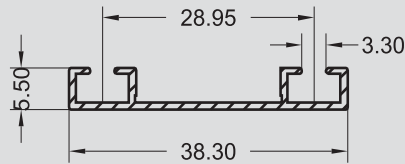
SP - 2254
0,429 KG/M



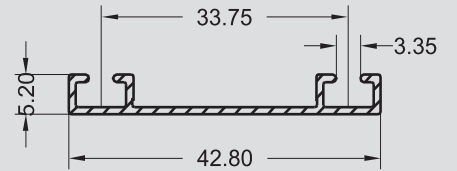
SP - 1322
0,474 KG/M



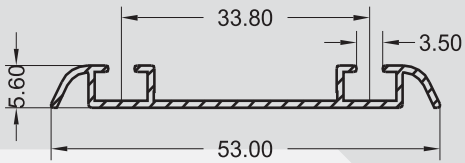
SP - 0014
0,178 KG/M



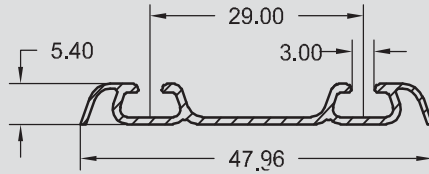
SP - 0048/L
0,140 KG/M



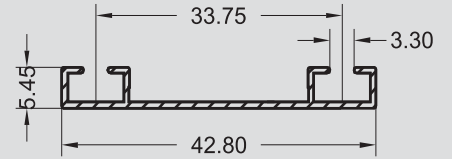
SP - 0049
0,164 KG/M



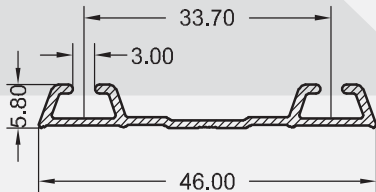
SP - 0014/A
0,193 KG/M



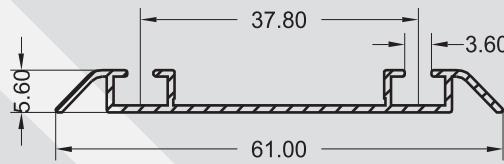
SP - 0282
0,193 KG/M



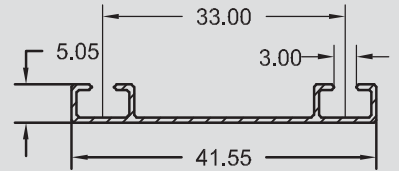
SP - 0049/L
0,150 KG/M



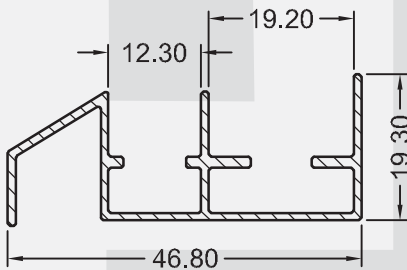
SP - 0480
0,207 KG/M



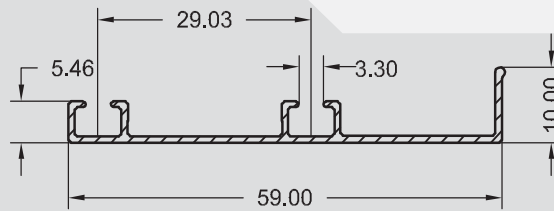
SP - 1847
0,207 KG/M



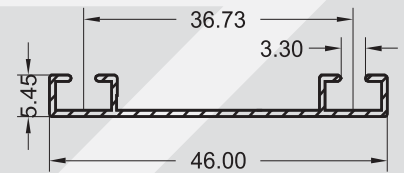
SP - 0049/SL
0,127 KG/M



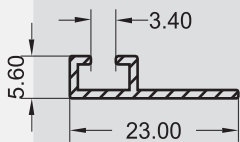
SP - 1323
0,351 KG/M



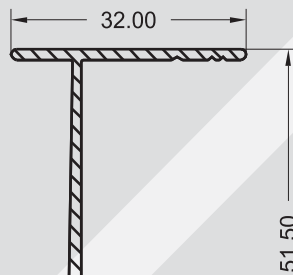
SP - 0381
0,213 KG/M



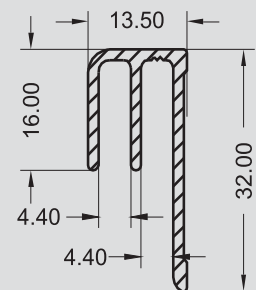
SP - 0099/L
0,165 KG/M



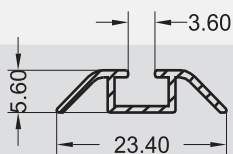
SP - 0210
0,105 KG/M



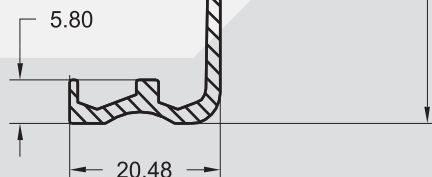
SP - 0008
0,458 KG/M

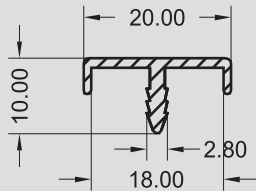


SP - 0007
0,279 KG/M

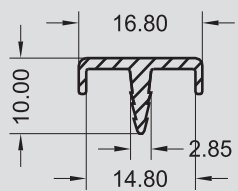


SP - 1848
0,106 KG/M

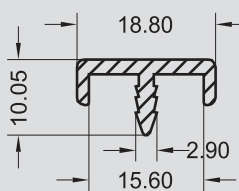




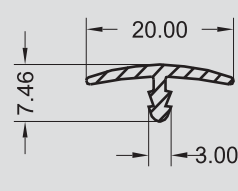
SP - 0020
0,137 KG/M



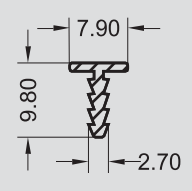
SP - 0023
0,127 KG/M



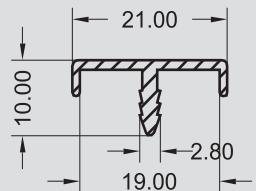
SP - 0023/A
0,181 KG/M



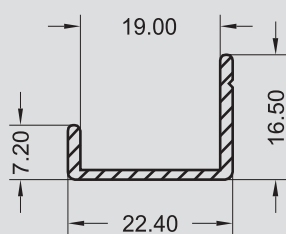
SP - 1102
0,107 KG/M



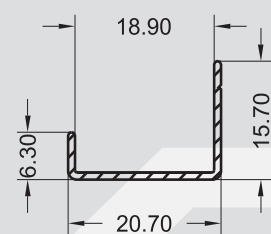
SP - 0031
0,068 KG/M



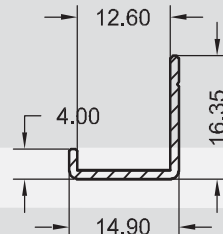
SP - 0020/A
0,131 KG/M



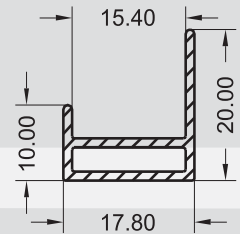
SP - 0063
0,166 KG/M



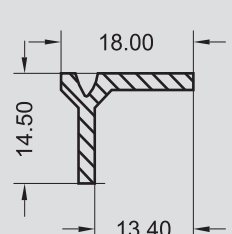
SP - 0063/L
0,100 KG/M



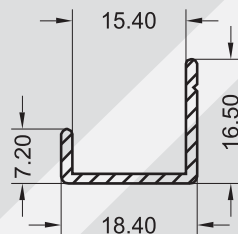
SP - 0313
0,102 KG/M



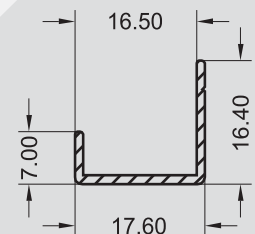
SP - 0062/R
0,195 KG/M



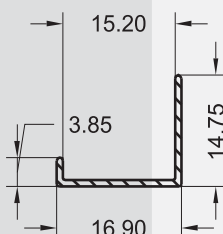
SP - 0038
0,160 KG/M



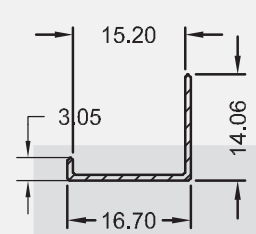
SP - 0062
0,146 KG/M



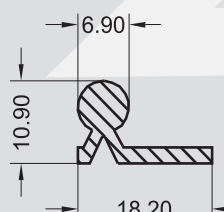
SP - 0062/L
0,117 KG/M



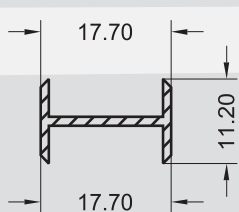
SP - 0062/LL
0,077 KG/M



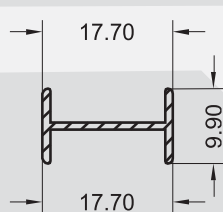
SP - 0062/SL
0,065 KG/M



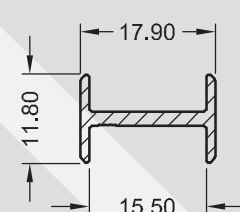
SP - 0039
0,206 KG/M



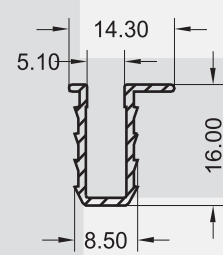
SP - 0089/L
0,110 KG/M



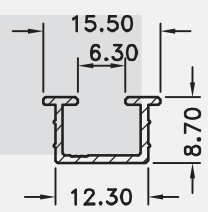
SP - 0089/LL
0,098 KG/M



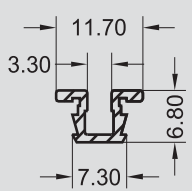
SP - 0089
0,148 KG/M



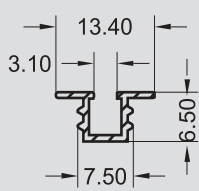
SP - 0067
0,134 KG/M



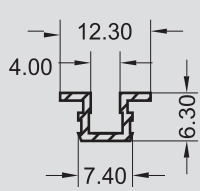
SP - 0141
0,095 KG/M



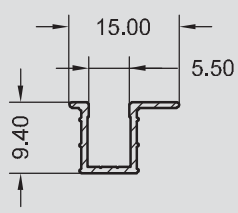
SP - 0018
0,077 KG/M



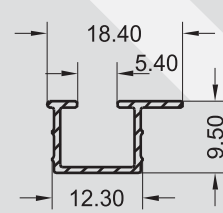
SP - 0018/L
0,060 KG/M



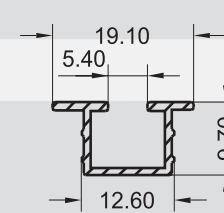
SP - 0018/A
0,078 KG/M



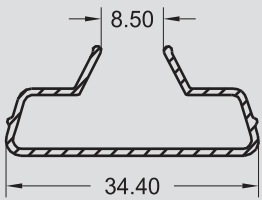
SP - 0030
0,077 KG/M



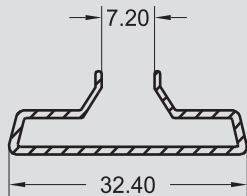
SP - 0084
0,090 KG/M



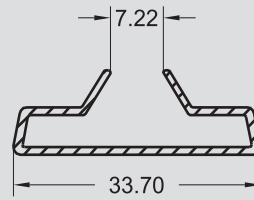
SP - 0084/A
0,116 KG/M



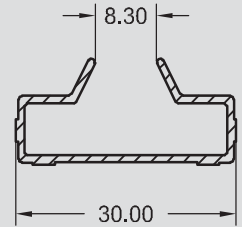
SP - 0003
0,188 KG/M



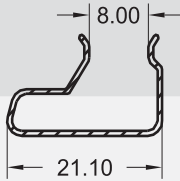
SP - 0025
0,185 KG/M



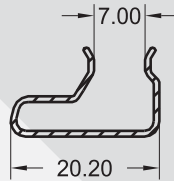
SP - 0024
0,194 KG/M



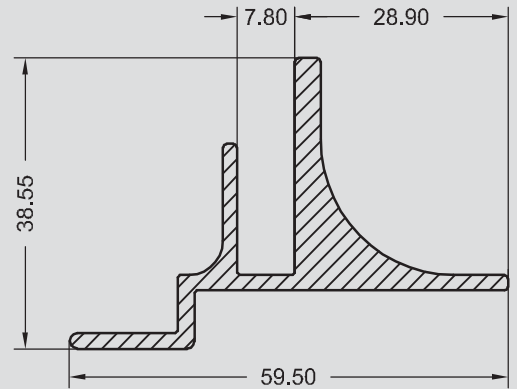
SP - 0037
0,190 KG/M



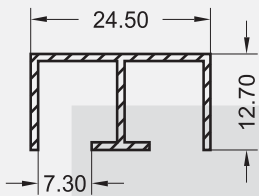
SP - 0001
0,097 KG/M



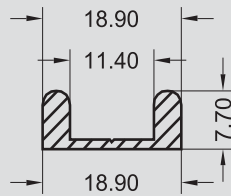
SP - 0016
0,096 KG/M



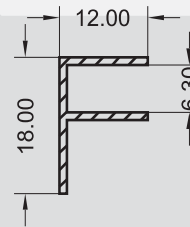
SP - 0068
0,942 KG/M



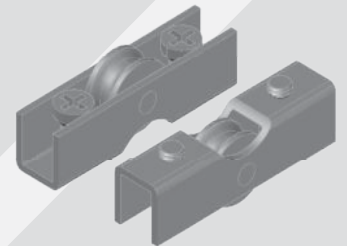
BK - 0024
0,187 KG/M



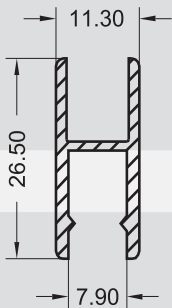
BK - 0026
0,191 KG/M



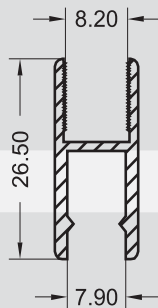
F - 0049
0,108 KG/M



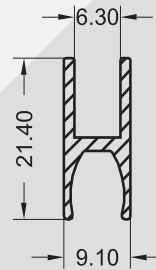
Rodízio de Latão



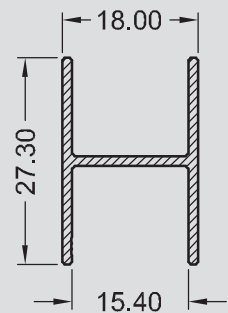
BK - 0023
0,276 KG/M



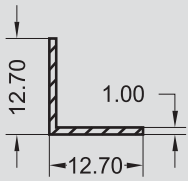
SP - 0123
0,249 KG/M



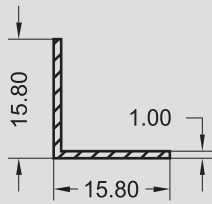
I - 0151
0,185 KG/M



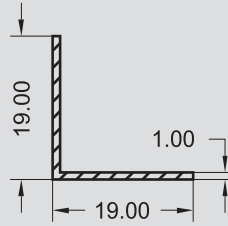
SP - 0247
0,246 KG/M



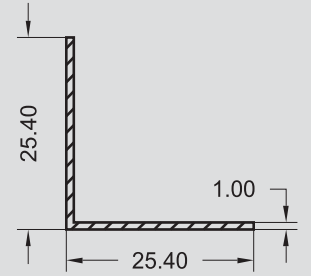
L - 0641
0,065 KG/M



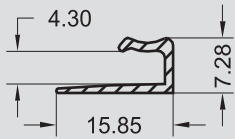
L - 0643
0,078 KG/M



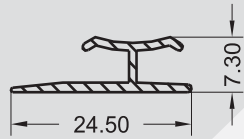
L - 0644
0,094 KG/M



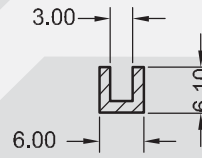
L - 0642
0,126 KG/M



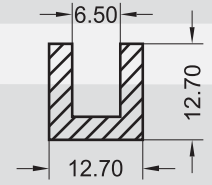
AP - 0147
0,080 KG/M



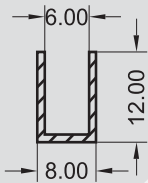
AP - 0144
0,126 KG/M



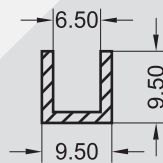
U - 0598
0,058 KG/M



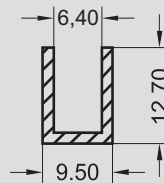
U - 0306
0,267 KG/M



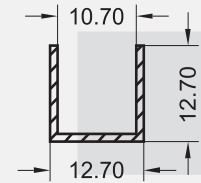
U - 0034
0,076 KG/M



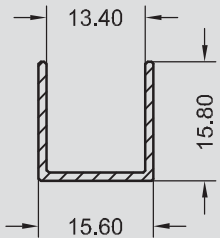
U - 0036
0,106 KG/M



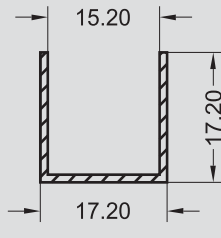
U - 0037
0,135 KG/M



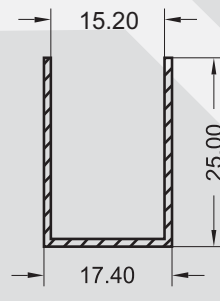
U - 0044/L
0,088 KG/M



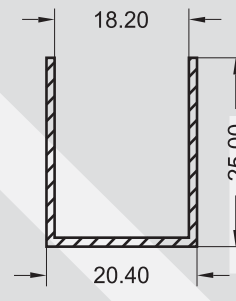
U - 0509/L
0,133 KG/M



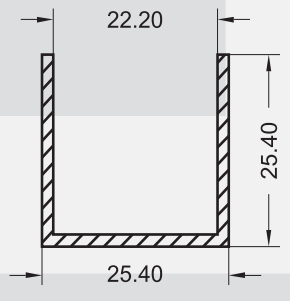
SP - 0201
0,121 KG/M



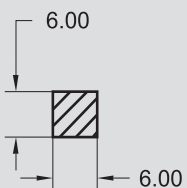
SP - 0120
0,193 KG/M



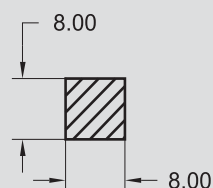
SP - 0121
0,202 KG/M



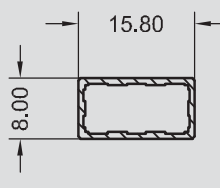
U - 0829/A
0,309 KG/M



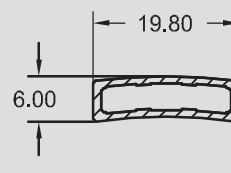
VER - 4001
0,097 KG/M



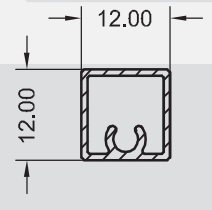
VER - 4003
0,170 KG/M



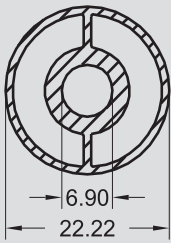
SP - 0283
0,095 KG/M



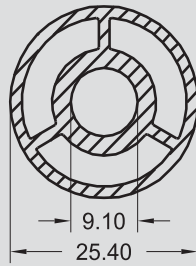
SP - 0391
0,123 KG/M



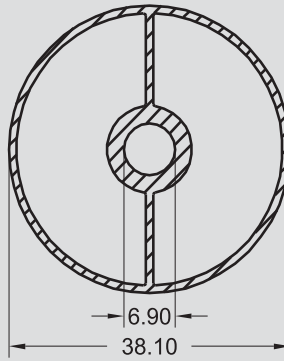
SP - 0321
0,121 KG/M



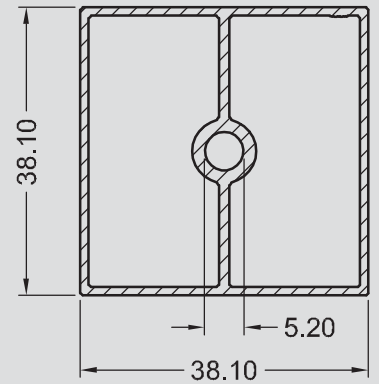
SP - 0234
0,377 KG/M



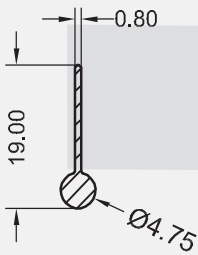
SP - 0233
0,602 KG/M



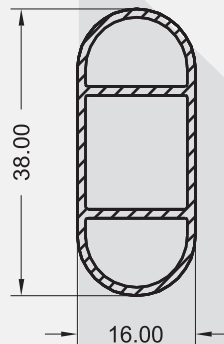
SP - 0154
0,563 KG/M



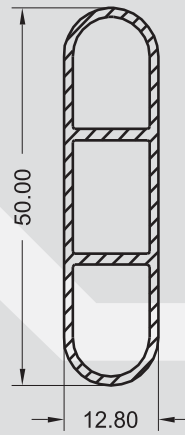
SP - 0510
0,643 KG/M



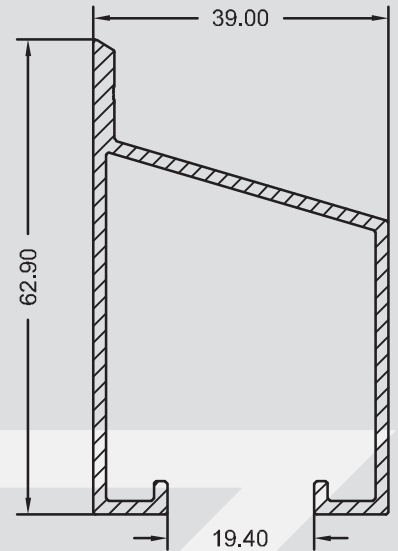
SP - 0094
0,078 KG/M



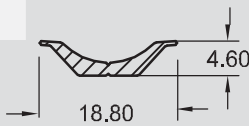
SP - 0362
0,440 KG/M



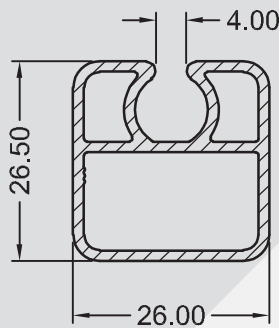
SP - 0361
0,509 KG/M



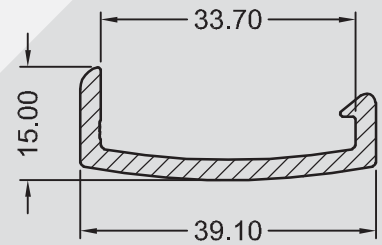
SP - 0435
0,779 KG/M



SP - 0316
0,085 KG/M

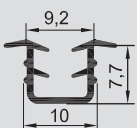


SP - 0532
0,513 KG/M

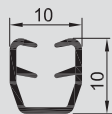


SP - 0531
0,416 KG/M

Baguete



AG - 0207



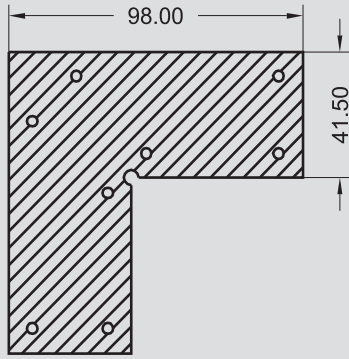
AG - 0206



AG - 0216

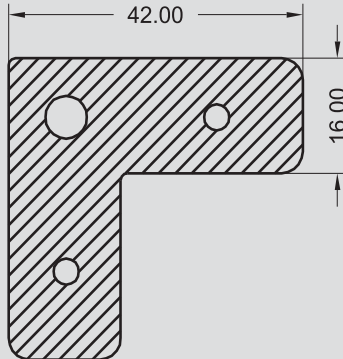


AG - 0201



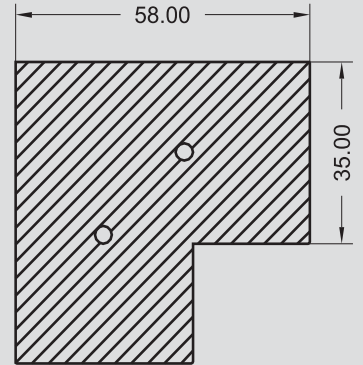
CR - 0001

Utilizados nos Perfis : SP - 0011, SP - 0026 , SP - 0623
SP - 0623/A, SP - 0997 SP - 1036, SP - 1267
SP - 2163 , SP - 2178, SP - 3528, SP - 3529/A



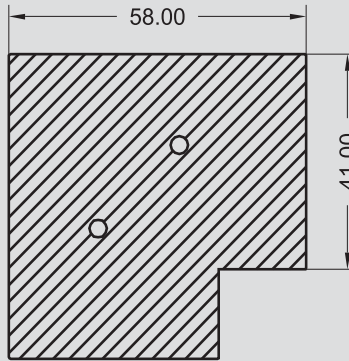
CR - 0002

Utilizados nos Perfis : SP - 0012, SP - 0043



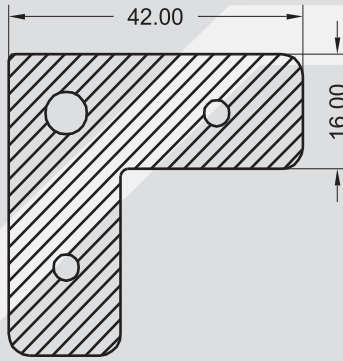
CR - 0003

Utilizados nos Perfis : SP - 0010/A, SP - 0128, SP - 0132
SP - 1265/A, SP - 1530, SP - 1947



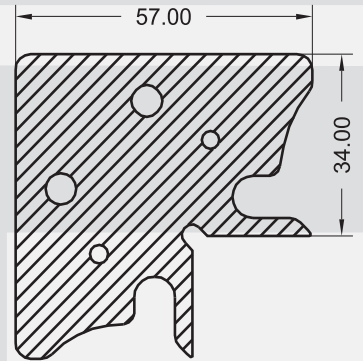
CR - 0004

Utilizados nos Perfis : SP - 0011, SP - 0026 , SP - 0623
SP - 0623/A, SP - 0997 SP - 1036, SP - 1267
SP - 2163 , SP - 2178, SP - 3528, SP - 3529/A



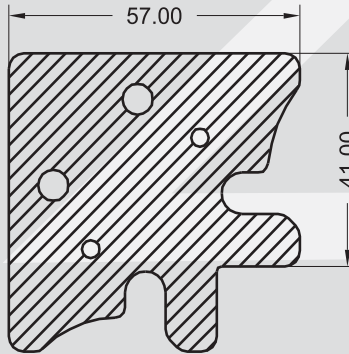
CT - 0082

Utilizados nos Perfis : SP - 0012, SP - 0043



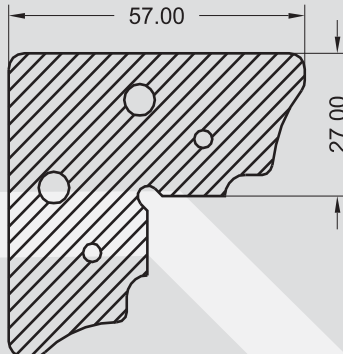
CT - 0094

Utilizados nos Perfis : SP - 0010/A, SP - 0128, SP - 0132
SP - 1265/A, SP - 1530, SP - 1947



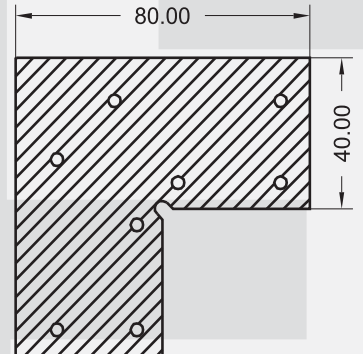
CT - 0095

Utilizados nos Perfis : SP - 0011, SP - 0026 , SP - 0623
SP - 0623/A, SP - 0997 SP - 1036, SP - 1267
SP - 2163 , SP - 2178, SP - 3528, SP - 3528/A, SP - 0051
SP - 0055, SP - 0072, SP - 0073, SP - 0075, SP - 0076
SP - 0077, SP - 0078, SP - 0088



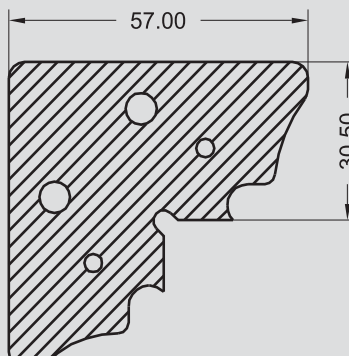
CT - 0099

Utilizados nos Perfis : SP - 0047, SP - 1405



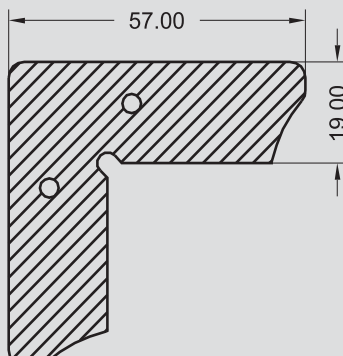
CT - 0190

Utilizados nos Perfis : SP - 0011, SP - 0026 , SP - 0623
SP - 0623/A, SP - 0997 SP - 1036, SP - 1267
SP - 2163 , SP - 2178, SP - 3528, SP - 3529/A



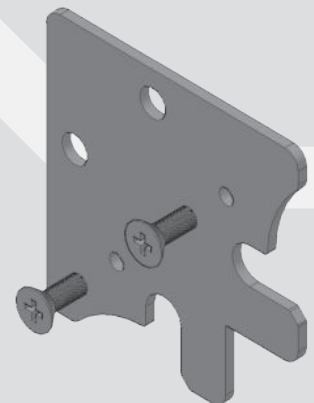
CT - 0239

Utilizados nos Perfis : SP - 0086, SP - 3183/A

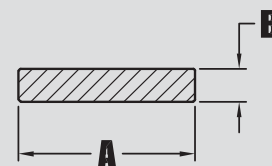


CT - 0277

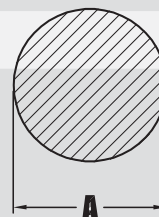
Utilizados nos Perfis : SP - 0042, SP - 0059



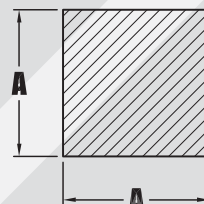
Barra Chata					
Código	kg/m Peso	mm		polegadas	
		A	B	A	B
BAR - 0010	0,081	9,52	3,18	3/8	1/8
BAR - 0011	0,068	12,70	2,00	1/2	
BAR - 0012	0,109	12,70	3,18	1/2	1/8
BAR - 0013	0,135	15,88	3,18	5/8	1/8
BAR - 0049	0,204	15,88	4,76	5/8	3/16
BAR - 0014	0,162	19,05	3,18	3/4	1/8
BAR - 0050	0,246	19,05	4,76	3/4	3/16
BAR - 0089	0,327	19,05	6,35	3/4	1/4
BAR - 0126	0,491	19,05	9,52	3/4	3/8
BAR - 0015	0,190	22,00	3,18	7/8	1/8
BAR - 0016	0,218	25,40	3,18	1	1/8
BAR - 0019	0,272	31,75	3,18	1.1/4	1/8
BAR - 0132	0,819	31,75	9,52	1.1/4	3/8
BAR - 0022	0,326	38,10	3,18	1.1/2	1/8
BAR - 0027	0,438	50,80	3,18	2	1/8
BAR - 0032	0,654	76,20	3,18	3	1/8



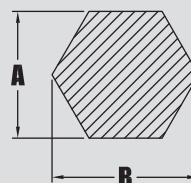
Vergalhão Redondo			
Código	kg/m Peso	mm A	polegadas A
VER - 0002	0,086	6,35	1/4
VER - 0004	0,134	7,94	5/16
VER - 0007	0,193	9,52	3/8
VER - 0009	0,262	11,11	7/16
VER - 0014	0,534	15,88	5/8
VER - 0021	1,371	25,40	1
VER - 0040	5,490	50,80	2



Vergalhão Quadrado			
Código	kg/m Peso	mm A	polegadas A
VER - 4001	0,097	6,00	
VER - 4003	0,170	7,93	5/16
VER - 4006	0,246	9,52	3/8

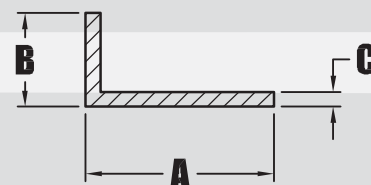


Vergalhão Sextavado			
Código	kg/m Peso	mm A	mm B
SP-1087	0,087	6,10	7,04
SP-1035	0,170	7,20	8,31

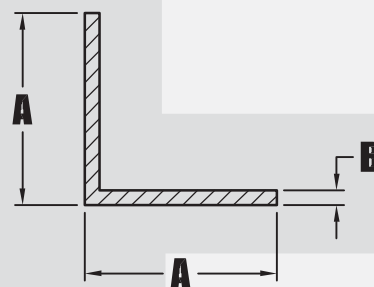


Cantoneira Abas Desiguais

Código	kg/m Peso	mm			polegadas		
		A	B	C	A	B	C
L - 0093/L	0,155	25,40	12,70	1,58	1	1/2	1/16
L - 0099/L	0,181	38,10	19,05	1,20	1.1/2	1/2	3/64
L - 0100	0,518	38,10	25,40	3,18	1.1/2	1	1/8
L - 0104	0,627	50,80	25,40	3,18	2	1	1/8
L - 0200/A	0,498	95,00	30,00	1,50			

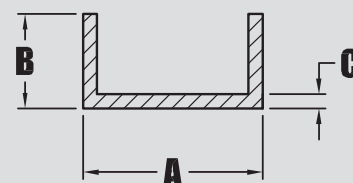
**Cantoneira Abas Iguais**

Código	kg/m Peso	mm		polegadas	
		A	B	A	B
L - 0641	0,065	12,70	1,00	1/2	
L - 0002	0,100	12,70	1,58	1/2	1/16
L - 0643	0,078	15,80	0,93		
L - 0405	0,130	15,88	1,58	5/8	1/16
L - 0644	0,094	19,00	0,95		
L - 0009	0,150	19,05	1,58	3/4	1/16
L - 0642	0,125	25,40	0,93	1	
L - 0013	0,210	25,40	1,58	1	1/16
L - 0014	0,410	25,40	3,18	1	1/8
L - 0018	0,515	31,75	3,18	1.1/4	1/8
L - 0022/A	0,416	38,10	1,58	1.1/2	1/16
L - 0022	0,620	38,10	3,18	1.1/2	1/8
L - 0025/L	0,539	50,80	2,00	2	
L - 0025	0,840	50,80	3,18	2	1/8
L - 0026	1,240	50,80	4,76	2	3/16
L - 0027	1,620	50,80	6,35	2	1/4



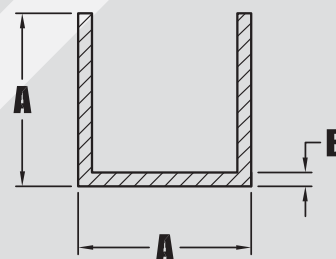
"U" Abas Desiguais

Código	kg/m Peso	mm			polegadas		
		A	B	C	A	B	C
U-0034	0,076	7,90	12,00	0,95			
U-0037	0,135	9,53	12,70	1,58	3/8	1/2	1/16
SP-0474	0,130	10,70	20,00	1,00			
SP-2154	0,156	10,70	25,00	1,00			
U-0606	0,154	10,90	22,00	1,10			
SP-0726 *	0,140	14,00	20,00	1,00			
SP-0575	0,150	14,00	22,00	1,00			
SP-2153	0,165	14,00	25,00	1,00			
SP-0122	0,350	14,50	48,00	1,20			
U-0555	0,198	14,90	25,00	1,20			
U-0509/L	0,133	15,60	15,80	1,10			
SP-0201	0,121	17,20	15,00	1,00			
SP-0120	0,193	17,40	25,00	1,10			
U-0056	0,237	19,00	12,70	2,20	3/4	1/2	
SP-0121	0,202	20,40	25,00	1,10			
U-0639	0,389	29,00	35,00	1,50			
SP-0013/A	0,247	29,60	24,50	1,20			
SP-0013/AL	0,193	29,80	25,00	0,90			
SP-0013/BA	0,286	30,50	30,00	1,20			



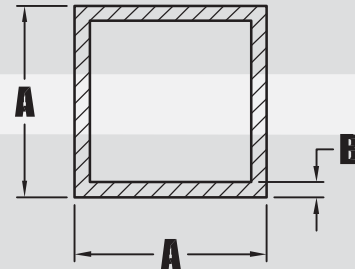
"U" Abas Iguais

Código	kg/m Peso	mm		polegadas	
		A	B	A	B
U-0598	0,058	6,00	1,45	15/64	
U-0036	0,106	9,53	1,58	3/8	1/16
U-0044/L	0,088	12,70	1,00	1/2	
U-0306	0,267	12,70	3,10	1/2	
U-1167/A	0,148	19,05	1,00	3/4	
U-0829/A	0,309	25,40	1,60	1	1/16

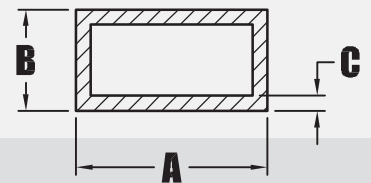


Tubo Quadrado

Código	kg/m Peso	mm		polegadas	
		A	B	A	B
TUB - 4001	0,190	12,70	1,58	1/2	1/16
TUB - 4001/L	0,109	12,75	0,85	1/2	
TUB - 4002/L	0,138	15,90	0,85	5/8	
TUB - 4002	0,233	15,90	1,58	5/8	1/16
TUB - 4003	0,299	19,05	1,58	3/4	1/16
TUB - 4008/L	0,351	25,40	1,35	1	
TUB - 4008	0,388	25,40	1,50	1	
TUB - 4011/L	0,398	31,75	1,20	1.1/4	
TUB - 4014/L	0,480	38,10	1,20	1.1/2	
TUB - 4014	0,624	38,10	1,58	1.1/2	1/16
TUB - 4020/L	0,644	50,80	1,20	2	
TUB - 4020	0,842	50,80	1,58	2	1/16
TUB - 4024/L	1,288	76,20	1,60	3	
TUB - 4054/L	1,946	101,60	1,80	4	
TUB - 4054	2,676	101,60	2,50	4	

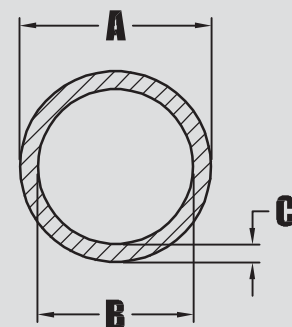
**Tubo Retangular**

Código	kg/m Peso	mm			polegadas		
		A	B	C	A	B	C
TUB - 4501	0,310	25,40	12,70	1,65	1	1/2	
TUB - 4545/L	0,333	38,10	25,40	1,00	1.1/2	1	
TUB - 4536	0,536	50,80	12,70	1,65	2	1/2	
TUB - 4588/L	0,323	50,80	25,40	0,80	2	1	
TUB - 4588	0,401	50,80	25,40	1,00	2	1	
TUB - 4513/L	0,516	50,80	38,10	1,10	2	1.1/2	
SP - 0347	0,823	60,00	20,00	2,00			
TUB - 4517/L	0,666	76,20	38,10	1,10	3	1.1/2	
TUB - 4573	2,079	76,20	50,80	3,18	3	2	1/8
TUB - 4599/L	1,214	101,60	50,80	1,50	4	2	
TUB - 4599	1,372	101,60	50,80	1,70	4	2	
TUB - 4599/A	2,517	101,60	50,80	3,18	4	2	1/8
TUB - 4559	3,206	152,40	50,80	3,00	6	2	



Tubo Redondo

Código	kg/m Peso	mm			polegadas		
		A	B	C	A	B	C
TUB - 0003/A	0,072	9,52	7,52	1,00	3/8		
TUB - 0003	0,108	9,52	6,35	1,58	3/8	1/4	1/16
TUB - 0009/L	0,090	12,70	10,90	0,90	1/2		
TUB - 0009	0,120	12,70	10,00	1,24	1/2		
TUB - 0010	0,150	12,70	9,52	1,59	1/2	3/8	1/16
TUB - 0018	0,154	15,88	13,40	1,24	5/8		
TUB - 0019	0,192	15,88	12,70	1,59	5/8	1/2	1/16
TUB - 0026	0,153	19,05	17,05	1,00	3/4		
TUB - 0027	0,187	19,05	16,57	1,24	3/4		
TUB - 0028	0,235	19,05	15,87	1,59	3/4	5/8	1/16
TUB - 0029	0,337	19,05	14,29	2,38	3/4	9/16	3/32
TUB - 0036	0,180	22,22	20,22	1,00	7/8		
TUB - 0038	0,277	22,22	19,06	1,58	7/8	3/4	1/16
TUB - 0044	0,187	25,40	23,40	0,90	1		
TUB - 0046	0,304	25,40	22,22	1,50	1	7/8	1/16
TUB - 0222	0,398	25,40	21,4	2,00	1		
TUB - 0047	0,466	25,40	20,64	2,38	1	13/16	3/32
TUB - 0462	0,234	28,57	26,57	1,00	1.1/8		
TUB - 0461	0,261	31,75	29,75	1,00	1.1/4		
TUB - 0058	0,405	31,75	28,57	1,58	1.1/4	1.1/8	1/16
TUB - 0069/L	0,346	38,10	35,90	1,10	1.1/2		
TUB - 0215	0,723	38,10	33,34	2,38	1.1/2	1.5/16	3/32
TUB - 0070	0,939	38,10	31,74	3,18	1.1/2	1.1/4	1/8
TUB - 0609	0,586	50,80	47,70	1,40	2		
TUB - 0092	1,289	50,80	44,44	3,18	2	1.3/4	1/8





**BRILHANTE - BRONZE - FOSCO - PRETO
INOX - JATEADO FOSCO - PERITA**

**PINTURA ELETROSTÁTICA
BRANCA - PRETA - BRONZE**



**MAIS VALE O BOM NOME
DO QUE AS MUITAS RIQUEZAS;
E O SER ESTIMADO É MELHOR
DO QUE A PRATA E O OURO**

Ed. Junho 2022

PROV. 22 - 1

www.spaluminio.com.br | pedidos@spaluminio.com.br