

DE TONI

WWW.DETONI.COM.BR



CATÁLOGO DE COMPONENTES PARA

LINHA MOVELEIRA

SUMÁRIO

| | |
|--|-----------|
| SISTEMAS DESLIZANTES..... | 04 |
| Cálculo peso de porta..... | 05 |
| LINHA AVANTI - DT 05..... | 07 |
| DT 22 - DT 22 Guia com rodízio..... | 08 |
| DT FLY..... | 09 |
| Armários - Sistema na Base - DT 15 Plus | 10 |
| DT 15 | 11 |
| DT 18 PLUS | 12 |
| DT 25..... | 13 |
| DT 02 | 14 |
| DT 03..... | 15 |
| DT Soft..... | 16 |
| Solution..... | 17 |
| Armários - Sistema Suspenso - DT Premium..... | 18 |
| DT Premium..... | 19 |
| Portas Sanfonadas - DT Double | 20 |
| DT Double..... | 21 |
| Portas de Passagem - DT 04 - DT 07..... | 22 |
| Portas de Passagem - DT 07 SOFT | 23 |
| Desempenador..... | 24 |
| LINHA VANTAGGIO - DT 01..... | 25 |
| DT 10 - DT 11 | 26 |
| DT 08 - DT 09..... | 27 |
| DT 14 - DT 13 | 28 |
| DT 05 - DT 17..... | 29 |
| Opcionais de Roldanas + Guias..... | 30 |
| ACESSÓRIOS..... | 31 |
| Dobradiças..... | 32 |
| Corrediças..... | 33 |
| Pistão a gás com Amortecimento - Pistão a gás..... | 34 |
| Mini pistão a gás - Pulsador Magnético..... | 36 |
| Rodízios..... | 36 |
| Cabideiros..... | 37 |
| Esquadretas..... | 38 |

INOVAÇÃO E QUALIDADE HÁ MAIS DE 46 ANOS

Saiba um pouco mais da nossa história e de nossas realizações ao longo do tempo.

| | | |
|---|---|--|
| 1976 | → | Em 03 de setembro foi fundada a Metalúrgica De Toni em Bento Gonçalves - RS |
| Foi criada a divisão de fixação, iniciando, assim, a fabricação de parafusos e rebites. | ← | 2000 |
| 2008 | → | Ampliação para uma área com mais de 3.000m ² . Lançamento de novos produtos na linha de componentes para madeira e ferro. Investimentos em equipamentos modernos para atender à crescente demanda do mercado. |
| A empresa abraça mais um mercado: o moveleiro. Lançamento da linha Avanti de componentes para móveis. | ← | 2010 |
| 2012 | → | Novos itens na linha de fixação: barras roscadas, rebites de repuxo, porcas e parafusos auto brocantes. Espaço físico da empresa ampliado em mais 1.000m ² |
| Lançamento da linha de componentes para esquadrias de PVC. | ← | 2013 |
| 2015 | → | É inaugurada uma nova área administrativa, juntamente com um amplo e moderno showroom. |
| Lançamento da linha de soldas. | ← | 2016 |
| 2021 | → | Ampliação do parque fabril para 14 mil m ² . |
| Implementação da linha de Drywall. | ← | 2022 |
| 2023 | → | Lançamento da linha de Componentes para Esquadrias de Alumínio. |



SISTEMAS DESLIZANTES



CÁLCULO PESO DA PORTA

| MATERIAL | PESO ESPECÍFICO γ |
|------------|--------------------------|
| MDF | 740 kg/m ³ |
| MDP | 650 kg/m ³ |
| COMPENSADO | 550 Kg/m ³ |
| AGLOMERADO | 685 kg/m ³ |
| OSB | 640 kg/m ³ |
| VIDRO | 600 kg/m ³ |

Peso aproximado da porta: (Largura x Altura x Espessura) x γ

Exemplo: Porta em MDF 18mm de 900mm x 2200mm

Cálculo: (0,9 x 2,2 x 0,018) x 740 = 26,4kg

CÁLCULO DE ALTURA DE PORTA

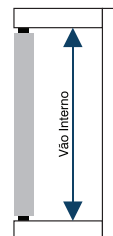
PORTA INTERNA AO MÓVEL

CÁLCULO:

Vão interno do móvel - Valor indicado para cada sistema = Altura da porta

EXEMPLO:

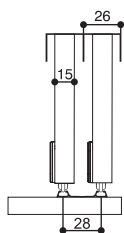
DT 03: Vão interno 1500 - 35mm = 1465 altura da porta



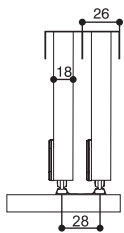
SUGESTÃO APLICAÇÃO DE TRILHOS

SISTEMA EMBUTIDO

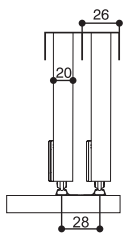
PORTAS
15mm



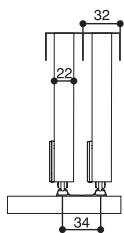
PORTAS
18mm



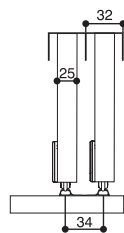
PORTAS
20mm



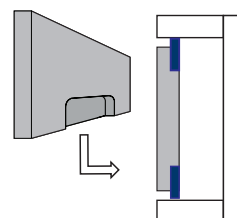
PORTAS
22mm



PORTAS
25mm

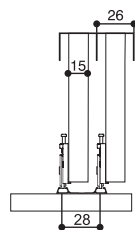


Necessita de usinagem

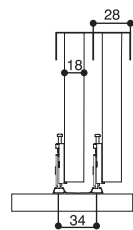


SISTEMA SOBREPOSTO

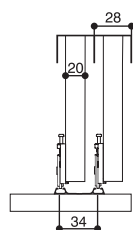
PORTAS
15mm



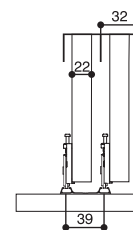
PORTAS
18mm



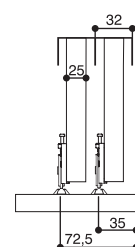
PORTAS
20mm



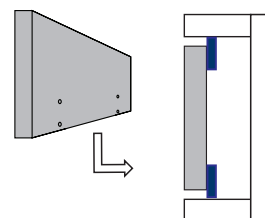
PORTAS
22mm



PORTAS
25mm



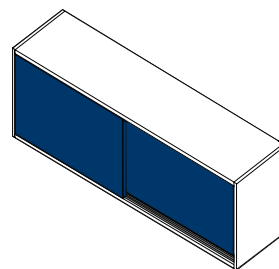
Não necessita de usinagem



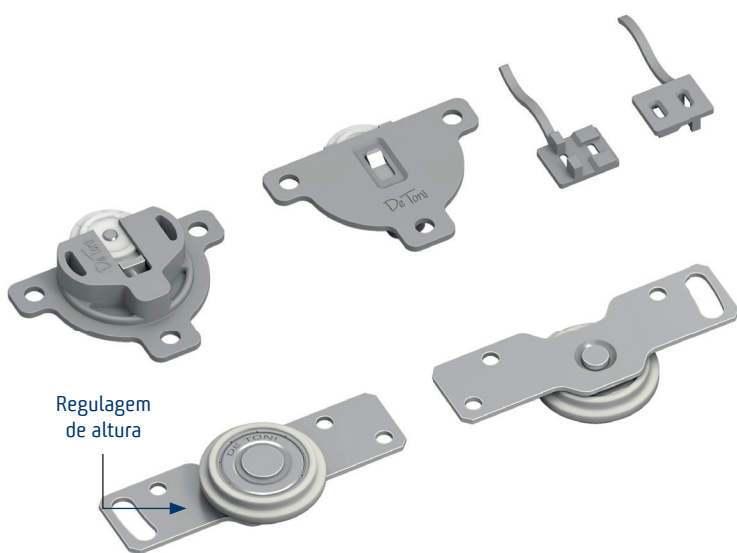
LINHA AVANTI

A melhor opção de sistemas deslizantes do mercado. Ideal para quem busca durabilidade, segurança e praticidade, com soluções inovadoras para móveis planejados e sob medida.

Balcões | Aéreos



• DT 05 | guia mola com rodízio



Embutido ou sobreposto



Sustentação na base



Altura da porta:
= Vão - 10mm
Trilho embutido



Peso máximo:
20Kg



Altura da porta:
= Vão - 20mm
Trilho sobreposto



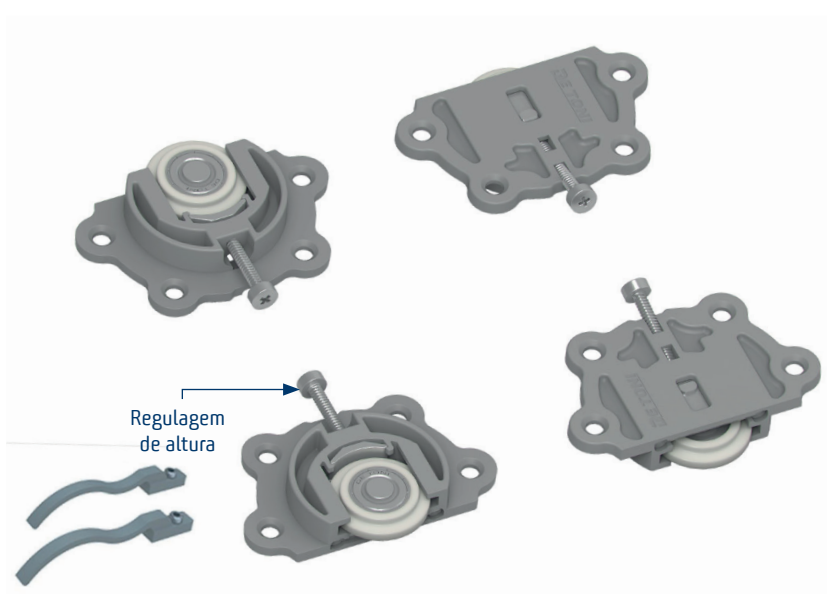
Rolamento blindado



Fabricado no Brasil

| REF. | DESCRIÇÃO | TRILHO SUPERIOR |
|------------|-----------------------------------|-----------------|
| 024167.001 | KIT DT 05 guia mola com rodízio | 3,2mm |

• DT 22



Embutido ou sobreposto



Sustentação na base



Altura da porta:
= Vão - 10mm
Trilho embutido



Peso máximo:
20Kg



Altura da porta:
= Vão - 20mm
Trilho sobreposto



Rolamento blindado

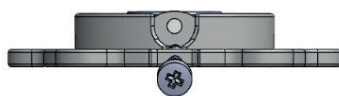


Fabricado no Brasil

| REF. | DESCRIÇÃO | TRILHO SUPERIOR |
|------------|-----------|-----------------|
| 024297.012 | KIT DT 22 | 3,2mm |



MUDE A POSIÇÃO DO PARAFUSO

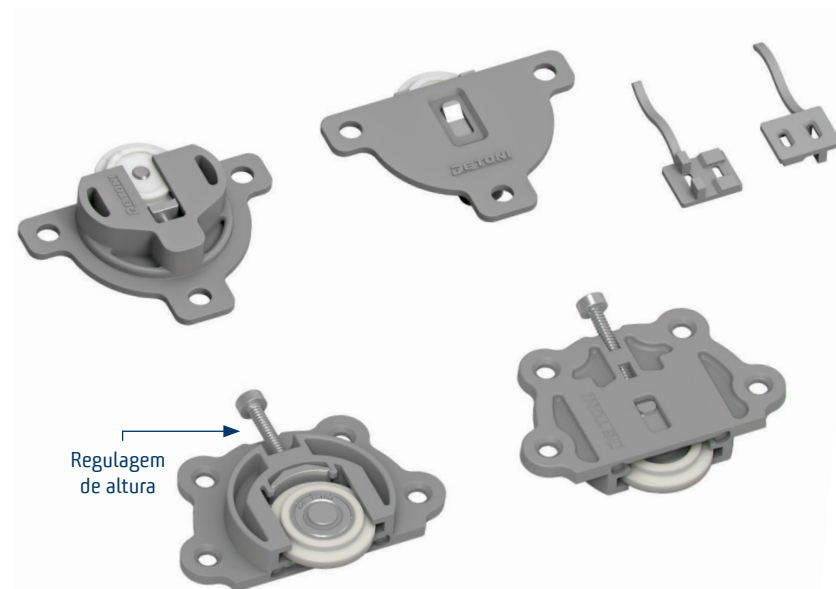


EMBUTIDO



SOBREPOSTO

• DT 22 | guia mola com rodízio



Embutido ou sobreposto



Sustentação na base



Altura da porta:
= Vão - 10mm
Trilho embutido



Peso máximo:
20Kg



Altura da porta:
= Vão - 20mm
Trilho sobreposto



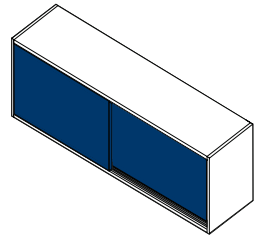
Rolamento blindado



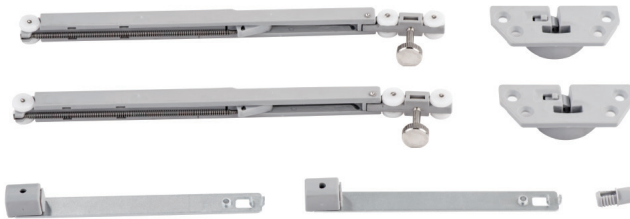
Fabricado no Brasil

| REF. | DESCRIÇÃO | TRILHO SUPERIOR |
|------------|-----------------------------------|-----------------|
| 024301.012 | KIT DT 22 guia mola com rodízio | 3,2mm |

Balcões | Aéreos



DT FLY



Sistema para portas de balcão e aéreo com sustentação suspensa, pode ser aplicado em portas de madeira ou vidro e dispensa a utilização de trilho na base.



Sistema suspenso



Rolamento blindado



520mm
Largura mínima da porta



Altura da porta:
= Vão interno
- 24mm



Peso máximo:
15Kg



Sistema anti-descarrilhamento

PRINCIPAIS DIFERENCIAIS



Dispensa o trilho na base

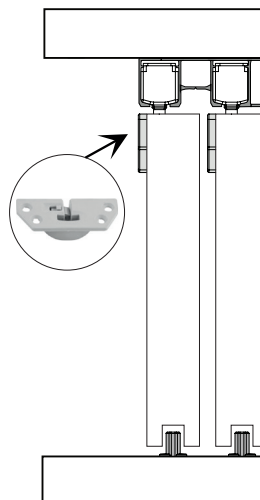


Sistema com amortecimento

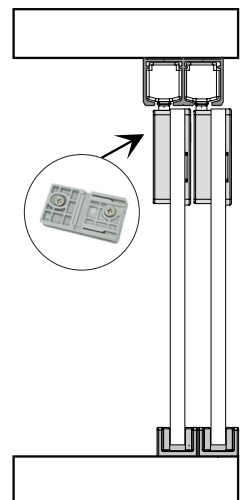


Para portas de madeira e vidro

DT FLY MADEIRA



DT FLY VIDRO



Manual de montagem
MDF



Manual de montagem
Vidro

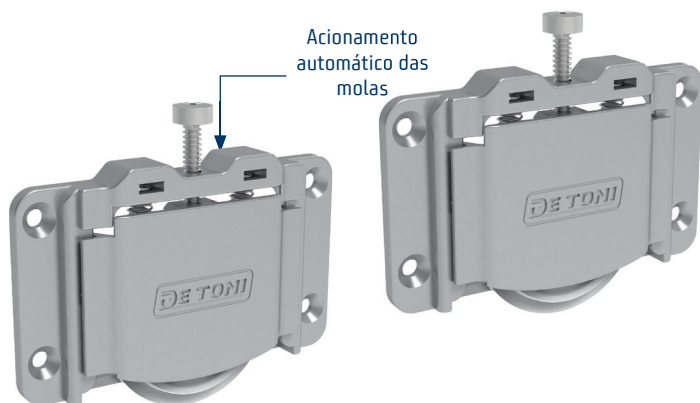
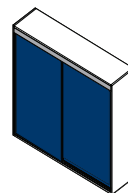
| REF. | DESCRIÇÃO |
|------------|-------------------------------------|
| 024318.001 | KIT DT FLY C/2 AMORTECEDORES |
| 024319.001 | KIT DT FLY VIDRO C/2 AMORTECEDORES |
| 024342.006 | TRILHO ALUMINIO 3M SUP DT FLY |
| 024341.006 | TRILHO ALUMINIO 3M SUP DT FLY VIDRO |

COMPONENTES PARA MÓVEIS

Armários | Sistema na base

• DT 15 PLUS

LANÇAMENTO



Sobreposto



Altura da porta:
= Vão interno
- 35mm



Sistema anti-
descarilamento



Material



Sustentação
na base



Peso máximo:
60Kg

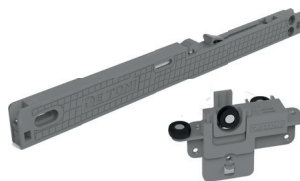


Rolamento
blindado

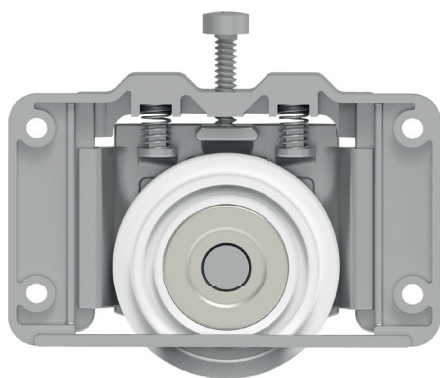


Fabricado
no Brasil

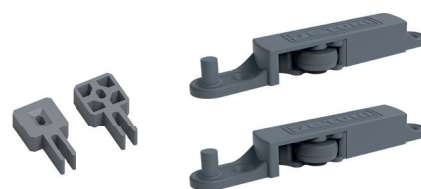
Utilize com este sistema:
Solution Soft - pág. 15



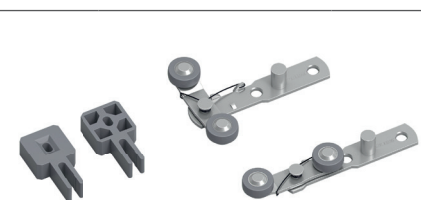
NOVO DESIGN



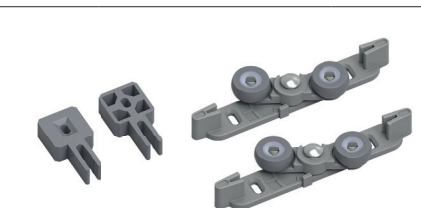
Limitador para facilitar
instalação



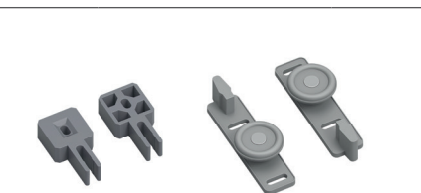
| REF. | DESCRIÇÃO | TRILHO SUPERIOR |
|------------|--------------------------------|-----------------|
| 024470.001 | KIT DT 15 PLUS GUIA VERSÁTIL | 26 A 34mm |



| REF. | DESCRIÇÃO | TRILHO SUPERIOR |
|------------|-------------------------------------|-----------------|
| 024475.001 | KIT DT 15 PLUS UNIVERSAL METÁLICA | 26 A 34mm |



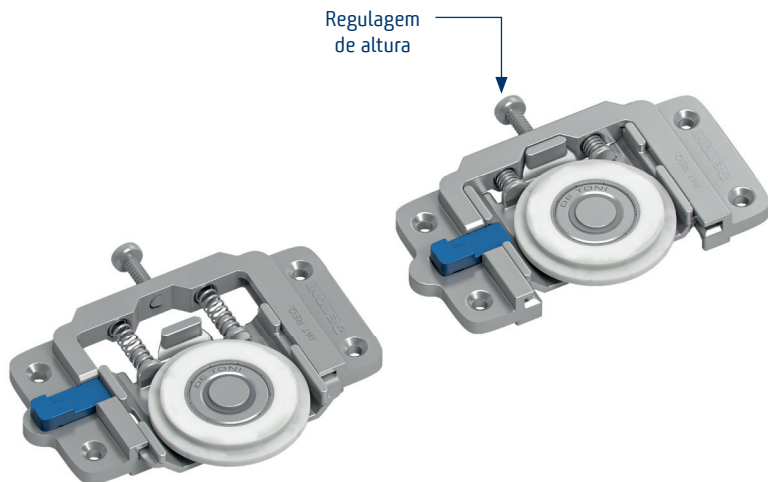
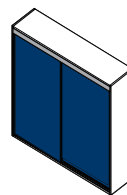
| REF. | DESCRIÇÃO | TRILHO SUPERIOR |
|------------|--|-----------------|
| 024477.001 | KIT DT 15 PLUS UNIVERSAL MOLA OCULTA | 26 A 34mm |



| REF. | DESCRIÇÃO | TRILHO SUPERIOR |
|------------|-----------------------|-----------------|
| 024471.001 | KIT DT 15 PLUS 26mm | 26mm |

Armários | Sistema na base

• DT 15



Sobreposto



Altura da porta:
= Vão interno
- 35mm



Sistema anti-
descarrilamento



ZAMAC
Material



Sustentação
na base



Peso máximo:
60kg

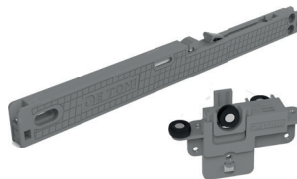


Rolamento
blindado



Fabricado
no Brasil

Utilize com este sistema:
Solution Soft - pág. 15

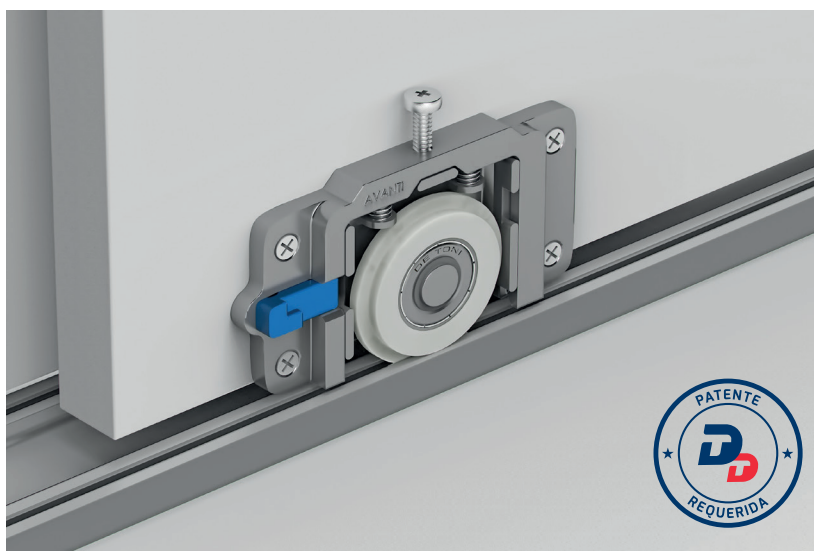


| REF. | DESCRIÇÃO | TRILHO SUPERIOR |
|------------|---------------------------|-----------------|
| 024466.001 | KIT DT 15 GUIA VERSÁTIL | 26 A 34mm |

| REF. | DESCRIÇÃO | TRILHO SUPERIOR |
|------------|--------------------------------|-----------------|
| 024175.001 | KIT DT 15 UNIVERSAL METÁLICA | 26 A 34mm |

| REF. | DESCRIÇÃO | TRILHO SUPERIOR |
|------------|------------------------------------|-----------------|
| 024178.001 | KIT DT 15 UNIVERSAL MOLLA OCULTA | 26 A 34mm |

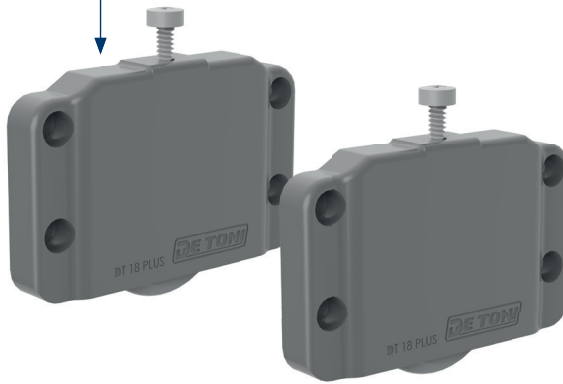
| REF. | DESCRIÇÃO | TRILHO SUPERIOR |
|------------|------------------|-----------------|
| 024173.001 | KIT DT 15 26mm | 26mm |



LANÇAMENTO

• DT 18 PLUS

Regulagem
de altura



Sobreposto



Sustentação
na base



Altura da porta:
= Vão interno
- 35mm



Peso máximo:
60Kg



Sistema anti-
descarrilamento

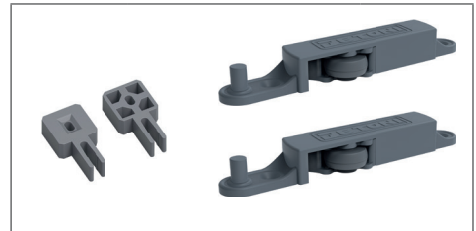
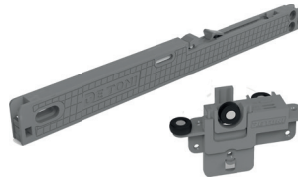


Fabricado
no Brasil

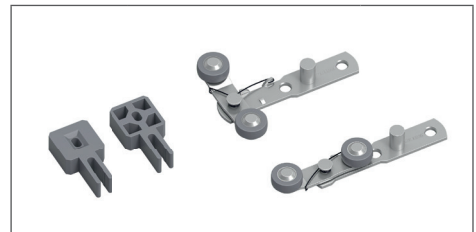


Rolamento
blindado

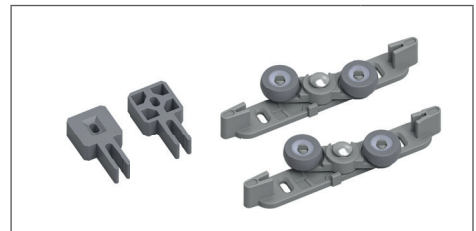
Utilize com este sistema:
Solution Soft - pág. 15



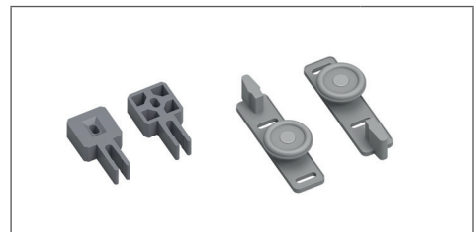
| REF. | DESCRIÇÃO | TRILHO SUPERIOR |
|------------|--------------------------------|-----------------|
| 024467.012 | KIT DT 18 PLUS GUIA VERSÁTIL | 26 A 38mm |



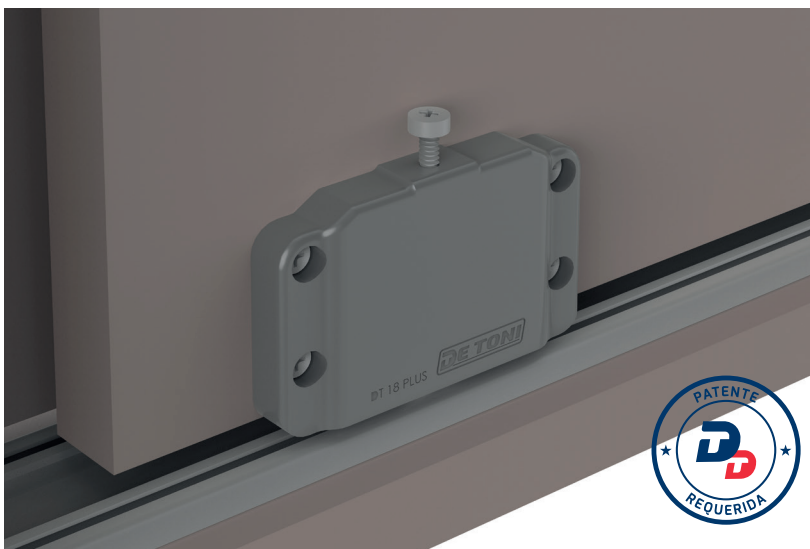
| REF. | DESCRIÇÃO | TRILHO SUPERIOR |
|------------|-------------------------------------|-----------------|
| 024284.012 | KIT DT 18 PLUS UNIVERSAL METÁLICA | 26 A 38mm |



| REF. | DESCRIÇÃO | TRILHO SUPERIOR |
|------------|--|-----------------|
| 024283.012 | KIT DT 18 PLUS UNIVERSAL MOLA OCULTA | 26 a 38mm |



| REF. | DESCRIÇÃO | TRILHO SUPERIOR |
|------------|-----------------------|-----------------|
| 024281.012 | KIT DT 18 PLUS 26mm | 26mm |



• DT 25



Sobreposto



Altura da porta:
= Vão interno
- 35mm



Sistema anti-
descarrilamento



AÇO
Material



Sustentação
na base



Peso máximo:
60Kg

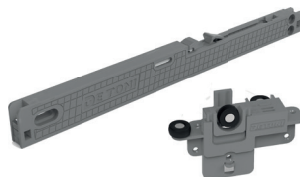



Rolamento
blindado




Fabricado
no Brasil

Utilize com este sistema:
Solution Soft - pág. 15

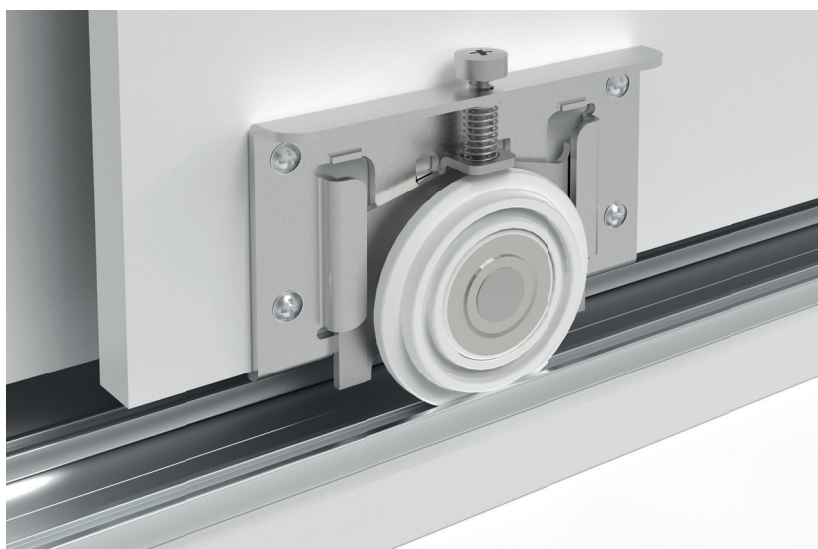


| REF. | DESCRIÇÃO | TRILHO SUPERIOR |
|------------|---------------------------|--|
| 024468.001 | KIT DT 25 GUIA VERSÁTIL |  26 A 34mm |

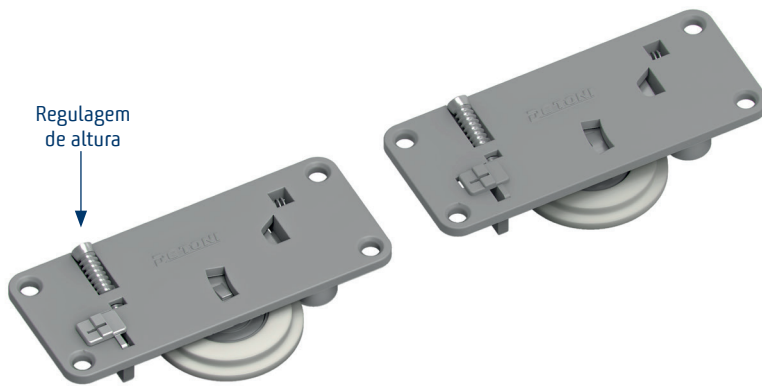
| REF. | DESCRIÇÃO | TRILHO SUPERIOR |
|------------|--------------------------------|--|
| 024351.001 | KIT DT 25 UNIVERSAL METÁLICA |  26 A 34mm |

| REF. | DESCRIÇÃO | TRILHO SUPERIOR |
|------------|------------------------------------|--|
| 024350.001 | KIT DT 25 UNIVERSAL MOLTA OCULTA |  26 a 38mm |

| REF. | DESCRIÇÃO | TRILHO SUPERIOR |
|------------|------------------|---|
| 024348.001 | KIT DT 25 26mm |  26mm |



• DT 02



Embutido



Peso máximo:
60Kg



Altura da porta:
= Vão interno
- 35mm



Rolamento
blindado



Sistema anti-
descarrilamento

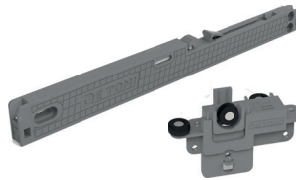


Fabricado
no Brasil



Sustentação
na base

Utilize com este sistema:
Solution Soft - pág. 15



| REF. | DESCRIÇÃO | TRILHO SUPERIOR |
|------------|---------------------------|-----------------|
| 024463.012 | KIT DT 02 GUIA VERSÁTIL | 26 A 34mm |

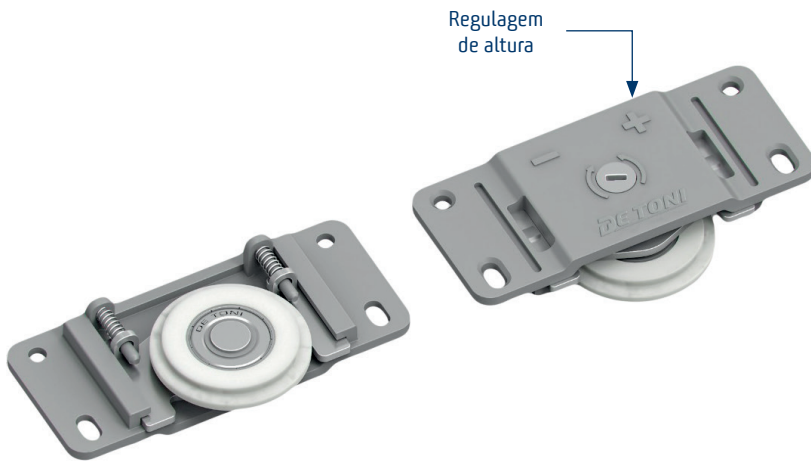
| REF. | DESCRIÇÃO | TRILHO SUPERIOR |
|------------|--------------------------------|-----------------|
| 024089.012 | KIT DT 02 UNIVERSAL METÁLICA | 26 A 34mm |

| REF. | DESCRIÇÃO | TRILHO SUPERIOR |
|------------|------------------------------------|-----------------|
| 024180.012 | KIT DT 02 UNIVERSAL MOLLA OCULTA | 26 a 34mm |

| REF. | DESCRIÇÃO | TRILHO SUPERIOR |
|------------|------------------|-----------------|
| 024002.012 | KIT DT 02 26mm | 26mm |



• DT 03



Embutido



Sustentação na base



Altura da porta:
= Vão interno
- 35mm



Peso máximo:
60Kg

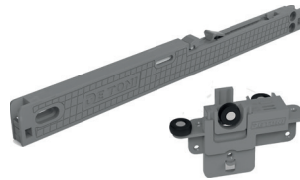


Rolamento blindado



Fabricado no Brasil

Utilize com este sistema:
Solution Soft - pág. 15



| REF. | DESCRIÇÃO | TRILHO SUPERIOR |
|------------|---------------------------|-----------------|
| 024464.012 | KIT DT 03 GUIA VERSÁTIL | 26 A 34mm |

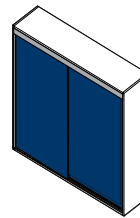
| REF. | DESCRIÇÃO | TRILHO SUPERIOR |
|------------|--------------------------------|-----------------|
| 024138.012 | KIT DT 03 UNIVERSAL METÁLICA | 26 A 34mm |

| REF. | DESCRIÇÃO | TRILHO SUPERIOR |
|------------|------------------------------------|-----------------|
| 024185.012 | KIT DT 03 UNIVERSAL MOLLA OCULTA | 26 a 34mm |

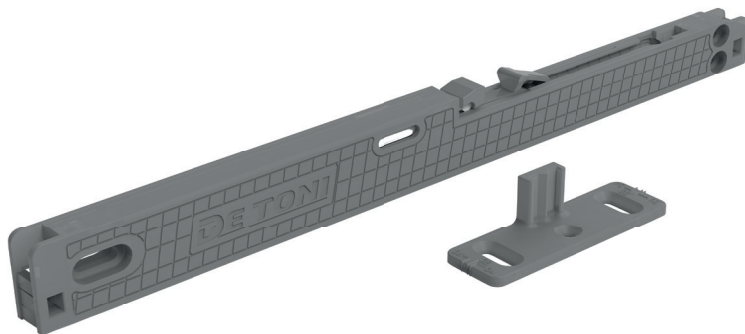
| REF. | DESCRIÇÃO | TRILHO SUPERIOR |
|------------|------------------|-----------------|
| 024134.012 | KIT DT 03 26mm | 26mm |



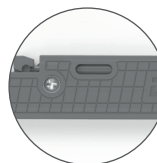
Amortecedor | Armário



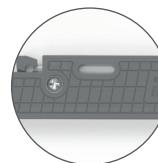
DT SOFT



PESO MÁXIMO DO AMORTECEDOR



Pistão cinza
30Kg



Pistão branco
60Kg



Espessura mínima
da porta



Perfil superior
largura interna
mínima



Material



Largura mínima
da porta



Portas até
60Kg



Fabricado
no Brasil

| REF. | DESCRIÇÃO |
|------------|----------------------------------|
| 024345.012 | AMORTECEDOR DT SOFT 30KG SIMPLES |
| 024356.012 | AMORTECEDOR DT SOFT 30KG DUPLO |
| 024346.012 | AMORTECEDOR DT SOFT 60KG SIMPLES |
| 024357.012 | AMORTECEDOR DT SOFT 60KG DUPLO |

USE O DT SOFT COM OS SEGUINTE SISTEMAS



DT 15 PLUS



DT 15



DT 18



DT 25



DT 02



DT 03

SUGESTÃO DE GUIAS



GUIA 26MM - 28MM

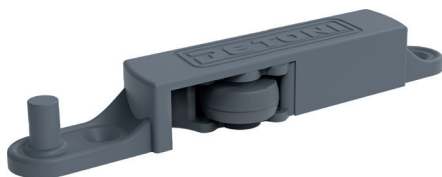


UNIVERSAL METÁLICA

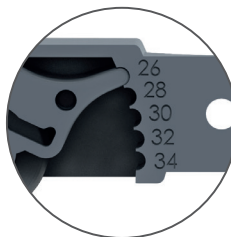


UNIVERSAL MOLA OCULTA

GUIA VERSÁTIL

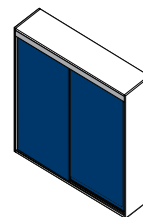


Regulagem para
trilhos de 26 a
34mm



Mola para evitar
a folga da porta

Guia + Amortecedor | Armário

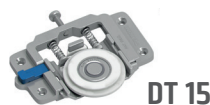


SOLUTION



DT 03

| REF. | DESCRIÇÃO |
|------------|--|
| 024394.012 | KIT DT 03 Guia Solution |
| 024395.012 | KIT DT 03 Guia Solution Soft 30 kg |
| 024396.012 | KIT DT 03 Guia Solution Soft Duplo 30 kg |
| 024397.012 | KIT DT 03 Guia Solution Soft 60 kg |
| 024398.012 | KIT DT 03 Guia Solution Soft Duplo 60 kg |



DT 15

| REF. | DESCRIÇÃO |
|------------|--|
| 024399.001 | KIT DT 15 Guia Solution |
| 024400.001 | KIT DT 15 Guia Solution Soft 30 kg |
| 024401.001 | KIT DT 15 Guia Solution Soft Duplo 30 kg |
| 024402.001 | KIT DT 15 Guia Solution Soft 60 kg |
| 024403.001 | KIT DT 15 Guia Solution Soft Duplo 60 kg |

15mm Espessura mínima da porta

Perfil superior com desenhos específicos

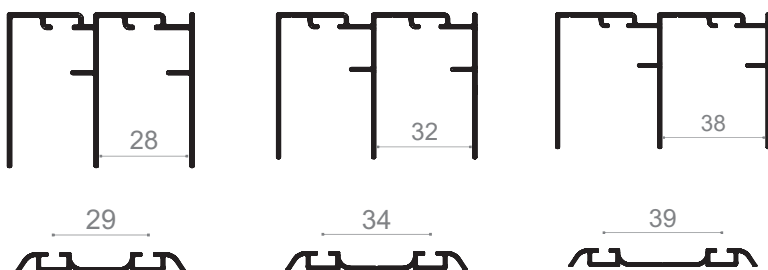
NYLON Material

700mm Largura mínima da porta

Portas até 60Kg

Fabricado no Brasil

SUGESTÃO DE TRILHOS



Disponível também com os sistemas:



DT 02



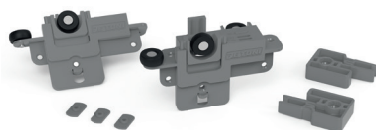
DT 18



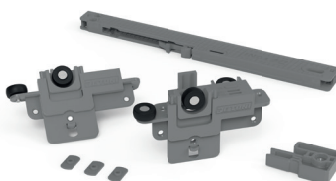
DT 25

Para informações de códigos entrar em contato com a equipe comercial.

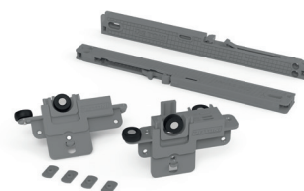
COMPOSIÇÕES - SOLUTION



Guia Solution

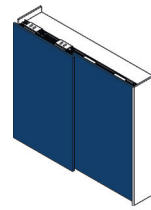


Guia Solution + DT Soft 30 Kg ou 60 Kg

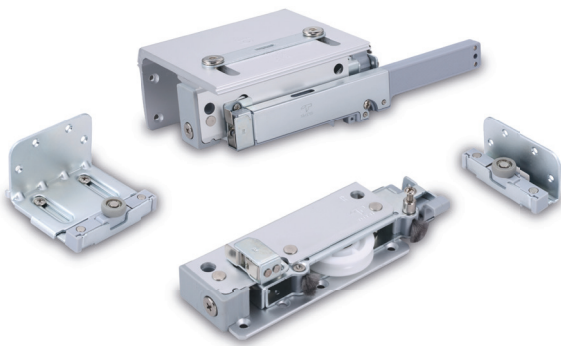


Guia Solution + DT Soft Duplo 30Kg ou 60 Kg

Armário suspenso



DT PREMIUM



Solução para armários com sustentação suspensa para móveis de alto padrão, nesta aplicação as portas deslizam por fora da caixa do móvel possibilitando total aproveitamento das mesmas.

15mm
45mm

Ajuste de espessura

700mm

Largura mínima



Trilho superior



Desconto da porta +90mm



Peso máximo: 80Kg



Trilho inferior

PRINCIPAIS DIFERENCIAIS



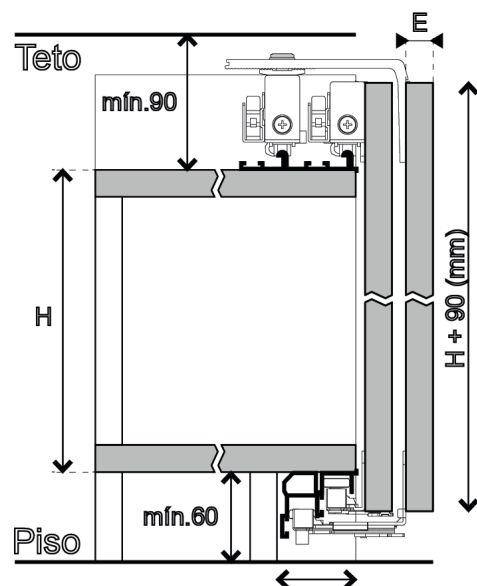
Escova limpa trilho

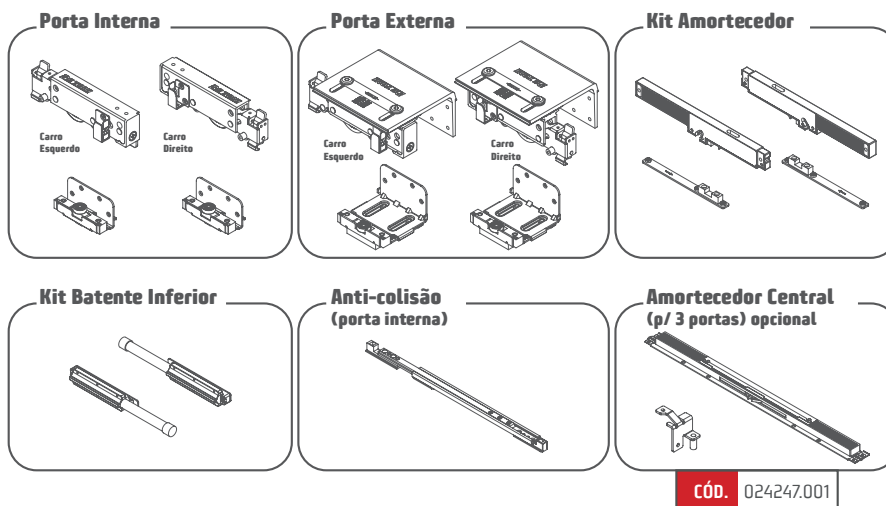


Regulagem de afastamento da porta



Amortecedor desliza com a porta





APLICAÇÕES

| CÓDIGO | DESCRIÇÃO |
|------------|---------------------------------------|
| 024322.001 | KIT DT PREMIUM 1P PLUS C/2 AMORT 20KG |
| 024265.001 | KIT DT PREMIUM 1P PLUS C/2 AMORT 80KG |

| CÓDIGO | DESCRIÇÃO |
|------------|----------------------------------|
| 024266.001 | KIT DT PREMIUM 2P C/2 AMORT 80KG |

| CÓDIGO | DESCRIÇÃO |
|------------|---------------------------------------|
| 024324.001 | KIT DT PREMIUM 2P PLUS C/4 AMORT 20KG |
| 024267.001 | KIT DT PREMIUM 2P PLUS C/4 AMORT 80KG |

| CÓDIGO | DESCRIÇÃO |
|------------|----------------------------------|
| 024268.001 | KIT DT PREMIUM 3P C/4 AMORT 80KG |

| CÓDIGO | DESCRIÇÃO |
|------------|---------------------------------------|
| 024269.001 | KIT DT PREMIUM 3P PLUS C/6 AMORT 80KG |

| CÓDIGO | DESCRIÇÃO |
|------------|--|
| 024270.001 | KIT DT PREMIUM REVERSO TV 3P PLUS C/6 AMORT 80KG |

| TRILHOS SISTEMA DT PREMIUM | | | | |
|----------------------------|------------|------------------------|------------|-------|
| | COD. | DESCRIÇÃO | ACABAMENTO | BARRA |
| | 024292.006 | Trilho alumínio 3m sup | Anodizado | 3m |
| | 024294.006 | Trilho alumínio 6m sup | Anodizado | 6m |
| | 024293.006 | Trilho alumínio 3m inf | Anodizado | 3m |
| | 024295.006 | Triho alumínio 6m inf | Anodizado | 6m |

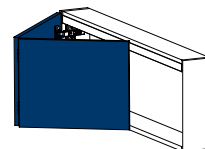


Manual de montagem

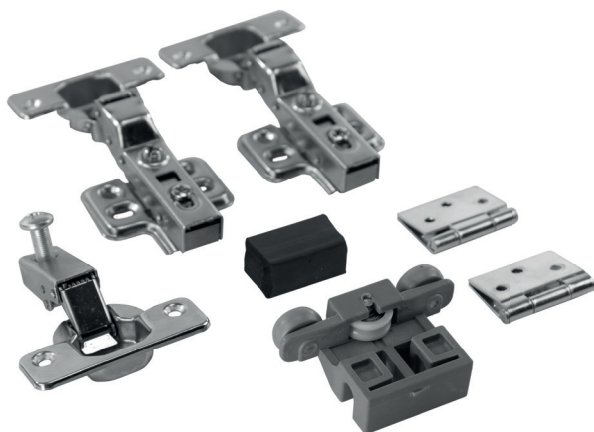


Vídeo de montagem

Portas sanfonadas



DT DOUBLE



Sistema de porta sanfonada no estilo de abertura camarão, com a possibilidade de aplicação em armários e balcões.



Portas sanfonadas



Altura máxima da porta com guia inferior



Peso máximo: 25Kg



Amortecimento



Largura máxima da porta/folha



Fabricado no Brasil

PRINCIPAIS DIFERENCIAIS



Ganho de espaço interno

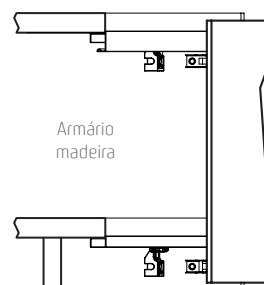
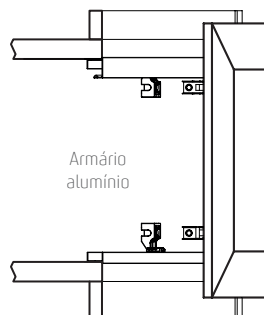
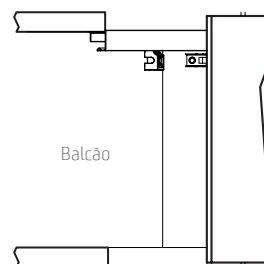


Aplicação para armários



Aplicação para balcões

Confira as possibilidades de aplicação.



• DT DOUBLE A | PARA ARMÁRIO



| REF. | DESCRIÇÃO |
|------------|--|
| 024329.012 | kit DT Double Roupeiro 1P 2 folhas c/ amort. |
| 024325.006 | Trilho alumínio 2m SUP DT Double fosco |
| 024326.006 | Trilho alumínio 2m INF DT Double fosco |



Manual de
montagem

TRILHO SUPERIOR



TRILHO INFERIOR



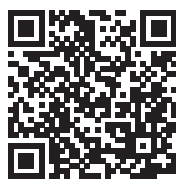
• DT DOUBLE B | PARA BALCÃO



| REF. | DESCRIÇÃO |
|------------|--|
| 024330.012 | kit DT Double Balcão 1P 2 folhas c/ amort. |
| 024325.006 | Trilho alumínio 2m SUP DT Double fosco |



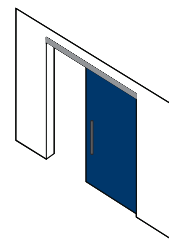
Manual de
montagem



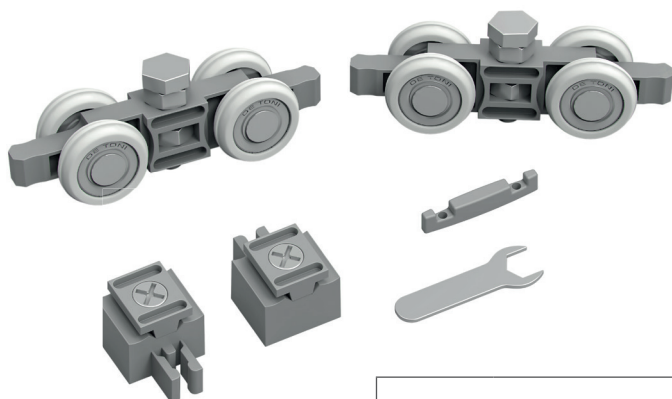
Vídeo de
montagem



Portas de Passagem



• DT 04



Altura da porta:
= Vão interno
- 59mm



Peso máximo:
100Kg



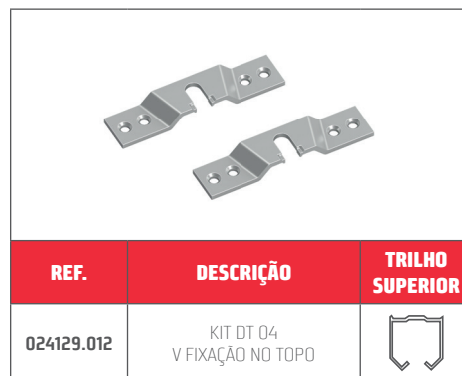
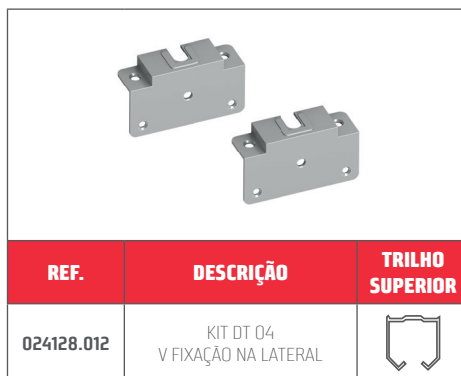
Sistema
suspenso



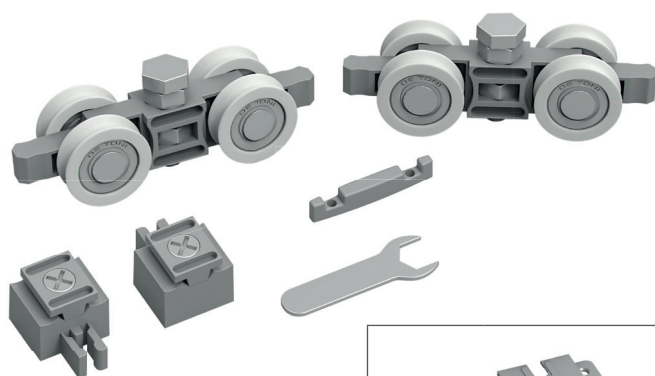
Fabricado
no Brasil



Rolamento
blindado



• DT 07



Altura da porta:
= Vão interno
- 59mm



Peso máximo:
100Kg



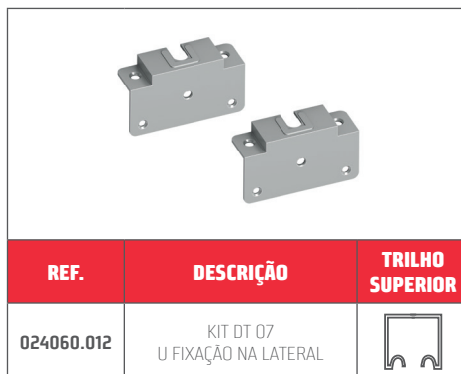
Sistema
suspenso



Fabricado
no Brasil



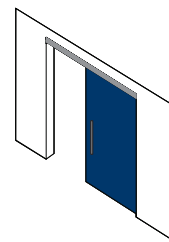
Rolamento
blindado



Portas de Passagem

• DT 07 SOFT

LANÇAMENTO



Altura da porta:
= Vão interno
- 59mm



Peso máximo:
80Kg



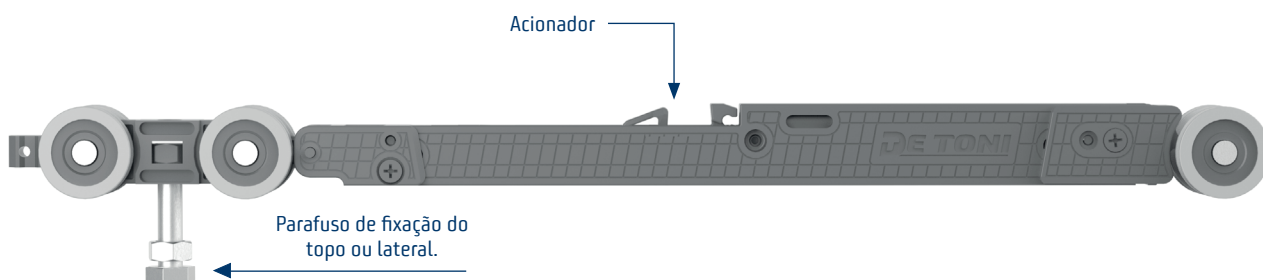
Sistema
suspenso



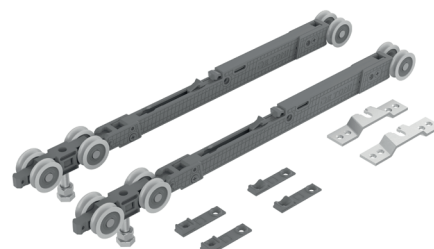
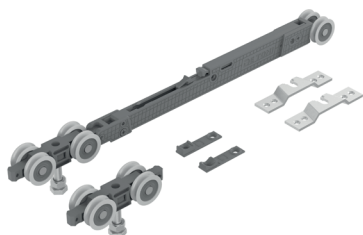
Fabricado
no Brasil



Rolamento
blindado



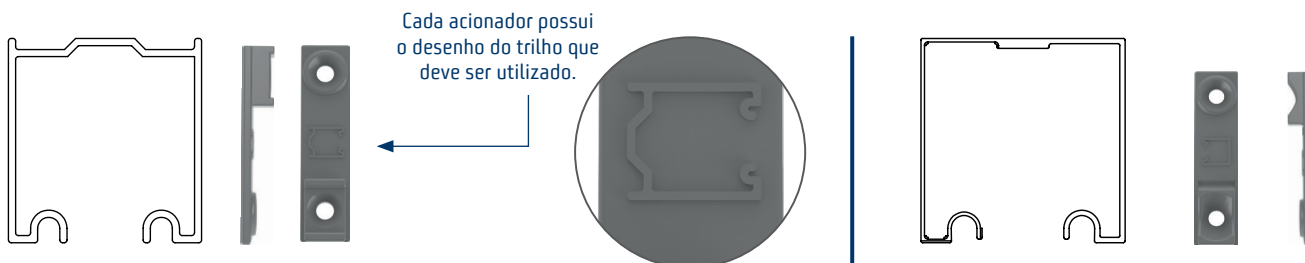
COMPOSIÇÕES



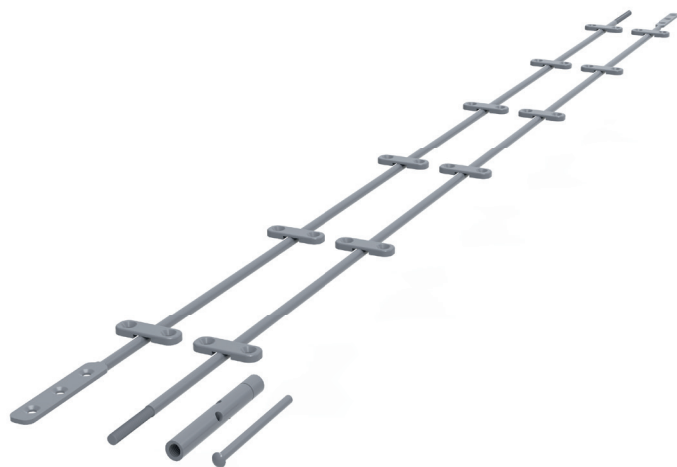
| REF. | DESCRIÇÃO |
|------------|--------------------------|
| 024419.012 | KIT DT 07 SOFT - LATERAL |
| 024421.012 | KIT DT 07 SOFT - TOPO |

| REF. | DESCRIÇÃO |
|------------|--|
| 024420.012 | KIT DT 07 SOFT 2 AMORTECEDORES - LATERAL |
| 024422.012 | KIT DT 07 SOFT 2 AMORTECEDORES - TOPO |

SUGESTÃO DE TRILHOS



Desempenador



Altura mínima da porta 2000mm



Embutido e Sobreposto



Distância da lateral = largura da porta X 15%



Material

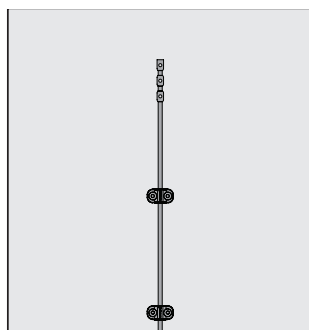
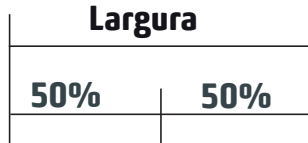


Fabricado no Brasil

INSTALAÇÃO

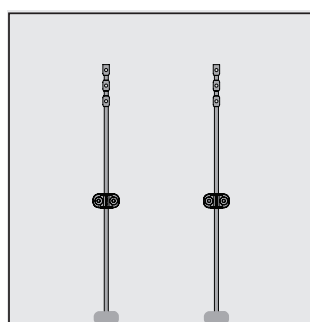
1 DP

Largura



2 DP

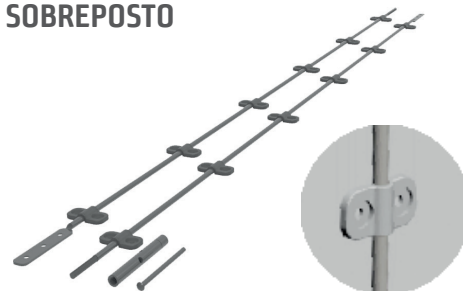
Largura



Largura x 15% = Distância entre o desempenador e a lateral da porta (x).

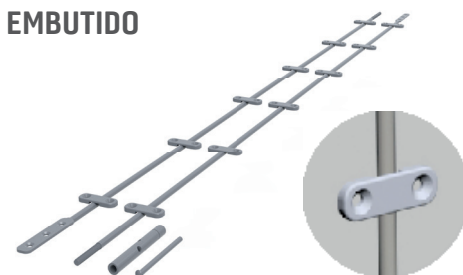


SOBREPOSTO



| REF. | DESCRIÇÃO |
|------------|---|
| 024375.001 | DESEMPENADOR SOBREPOSTO ZINCADO SIMPLES |
| 024431.001 | DESEMPENADOR SOBREPOSTO ZINCADO DUPLO |

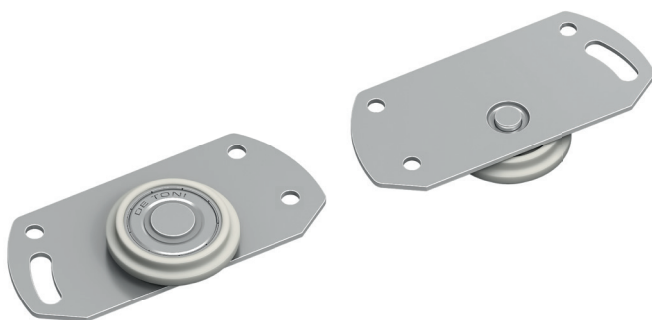
EMBUTIDO



| REF. | DESCRIÇÃO |
|------------|---------------------------------------|
| 024376.001 | DESEMPENADOR EMBUTIDO ZINCADO SIMPLES |
| 024432.001 | DESEMPENADOR EMBUTIDO ZINCADO DUPLO |

• DT 01

Regulagem
de altura



Embutido ou
sobrepосто



Sustentação
na base



Altura da porta:
= Vão - 8mm
Trilho embutido



Peso máximo:
40Kg



Altura da porta:
= Vão - 20mm
Trilho sobrepосто



Fabricado
no Brasil

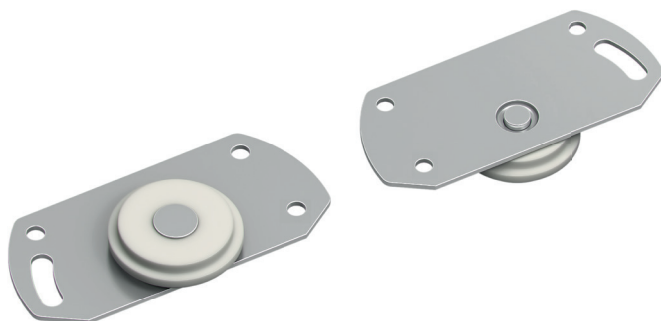


Rolamento
blindado

| REF. | DESCRIÇÃO |
|------------|-------------------------------|
| 024003.001 | KIT DT 01 26mm |
| 024179.001 | KIT DT 01 GUIA UNIVERSAL MO |
| 024080.001 | KIT DT 01 3,2mm MOLA |

• DT 10

Regulagem
de altura



Embutido ou
sobrepосто



Sustentação
na base



Altura da porta:
= Vão - 8mm
Trilho embutido



Peso máximo:
20Kg



Altura da porta:
= Vão - 20mm
Trilho sobrepосто



Fabricado
no Brasil



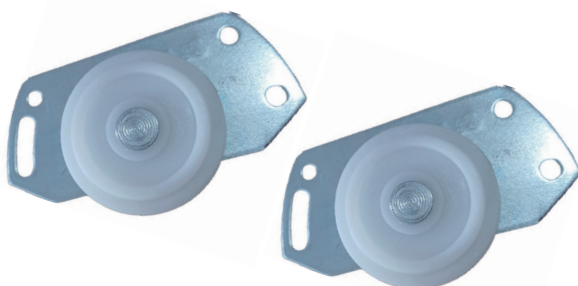
Sem
Rolamento

| REF. | DESCRIÇÃO |
|------------|---------------------------|
| 024130.001 | KIT DT 10 3,2mm MOLA |

• DT 21

LANÇAMENTO

Regulagem
de altura



Embutido ou
sobrepосто



Sustentação
na base



Altura da porta:
= Vão - 8mm
Trilho embutido



Peso máximo:
20Kg



Altura da porta:
= Vão - 20mm
Trilho sobrepосто



Fabricado
no Brasil



Sem
Rolamento

| REF. | DESCRIÇÃO |
|------------|------------------------|
| 024488.001 | ROLDANA DT 21 |
| 024490.001 | KIT DT 21 3,2MM MOLA |

• **DT 23**

LANÇAMENTO

Regulagem de altura



Embutido ou sobreposto



Sustentação na base



Altura da porta:
= Vão - 8mm
Trilho embutido



Peso máximo:
20Kg



Altura da porta:
= Vão - 20mm
Trilho sobreposto



Fabricado no Brasil

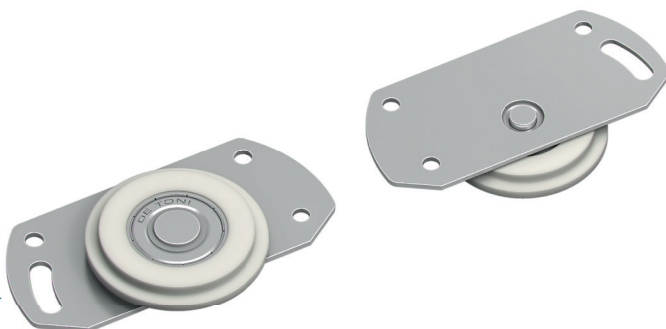


Sem Rolamento

| REF. | DESCRIÇÃO |
|------------|------------------------|
| 024489.001 | ROLDANA DT 23 |
| 024491.001 | KIT DT 23 3,2MM MOLA |

• **DT 11**

Regulagem de altura



Embutido ou sobreposto



Sustentação na base



Altura da porta:
= Vão interno - 35mm



Peso máximo:
40Kg



40mm Roldana



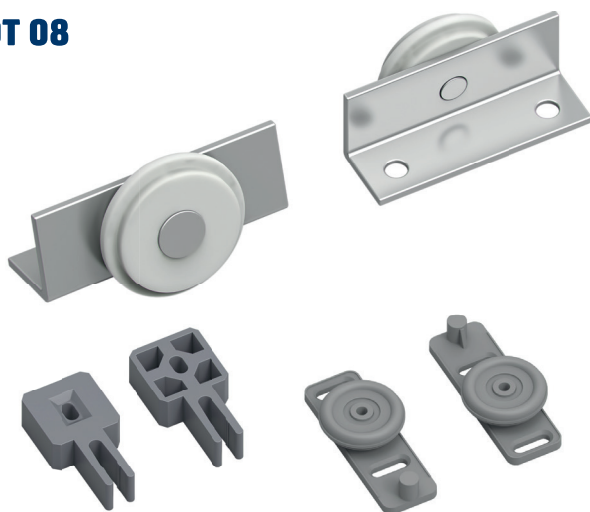
Fabricado no Brasil



Rolamento blindado

| REF. | DESCRIÇÃO |
|------------|-------------------------------|
| 024312.001 | KIT DT 11 GUIA UNIVERSAL MO |
| 024011.001 | KIT DT 11 26mm |

• **DT 08**



Sobreposto



Não fura a face da porta



Fabricado no Brasil



Sustentação na base



Altura da porta:
= Vão - 35mm



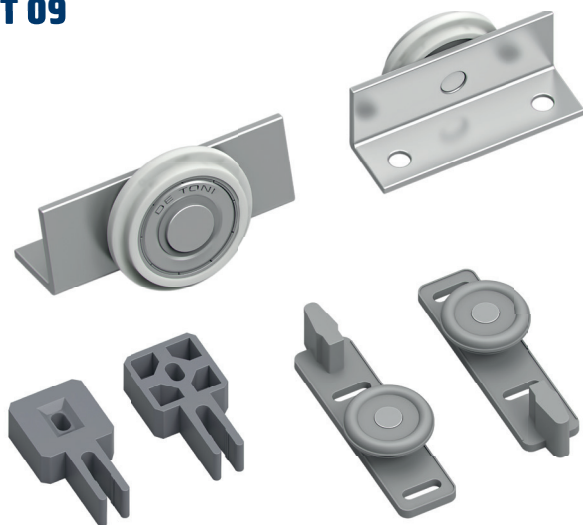
Peso máximo:
20Kg



Sem Rolamento

| REF. | DESCRIÇÃO | TRILHO SUPERIOR |
|------------|------------------------|-----------------|
| 024101.001 | KIT DT 08 / 3,2MM MOLA | |

• DT 09



Sobreposto



Não fura a face da porta



Fabricado no Brasil



Sustentação na base

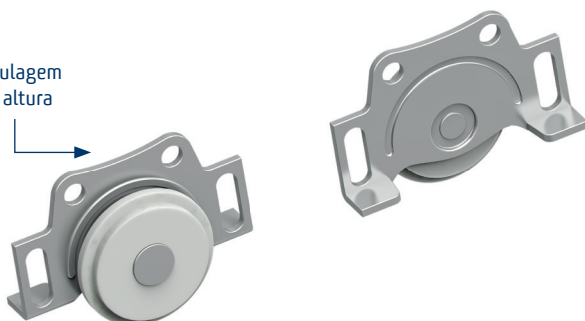
Altura da porta:
= Vão - 35mmPeso máximo:
40Kg

Rolamento blindado

| REF. | DESCRIÇÃO | TRILHO SUPERIOR |
|------------|------------------|--|
| 024102.001 | KIT DT 09 26mm |  26mm |

• DT 14

Regulagem de altura



Sobreposto

Peso máximo:
20Kg

Sustentação na base

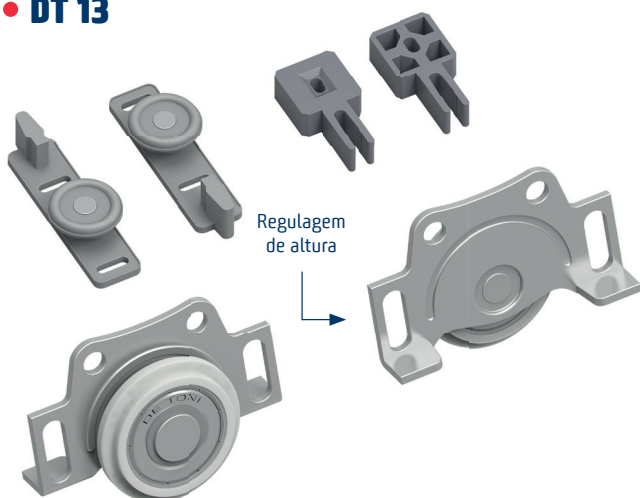


Fabricado no Brasil

| REF. | DESCRIÇÃO | TRILHO SUPERIOR |
|------------|------------------------|---|
| 024014.001 | KIT DT 14 3,2mm MOLA |  |

| REF. | DESCRIÇÃO | TRILHO SUPERIOR |
|------------|------------------|---|
| 024013.001 | KIT DT 14 26mm |  |

• DT 13



Sobreposto

Altura da porta:
= Vão - 32mmPeso máximo:
40Kg

Sustentação na base



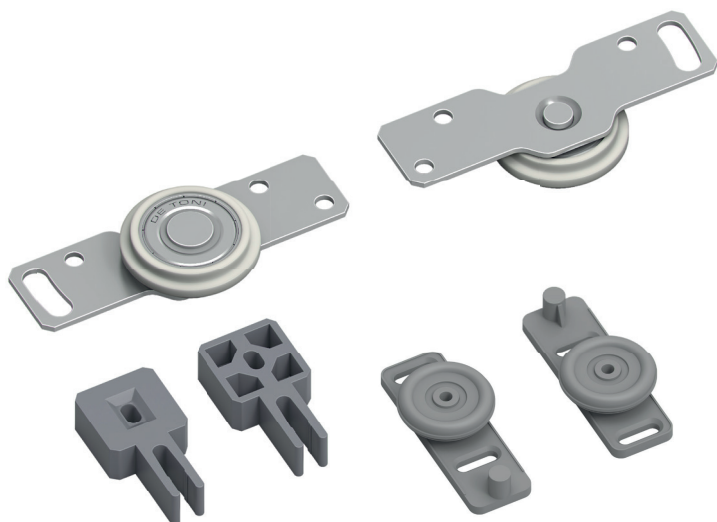
Rolamento blindado



Fabricado no Brasil

| REF. | DESCRIÇÃO | TRILHO SUPERIOR |
|------------|------------------|--|
| 024063.001 | KIT DT 13 26mm |  26mm |

• DT 05



Sobreposto



Sustentação na base

Altura da porta:
= Vão - 35mmPeso máximo:
20Kg

Rolamento blindado



Fabricado no Brasil

| REF. | DESCRIÇÃO | TRILHO SUPERIOR |
|------------|------------------|-----------------|
| 024005.001 | KIT DT 05 26mm | 26mm |

• DT 17



Sobreposto



Sustentação na base

Altura da porta:
= Vão - 8mm
Trilho embutidoPeso máximo:
40KgAltura da porta:
= Vão - 18mm
Trilho sobreposto

Fabricado no Brasil
















Trilho inferior

| REF. | DESCRIÇÃO | TRILHO SUPERIOR |
|------------|------------------------|-----------------|
| 024258.001 | KIT DT 17 METÁLICA U | Y |

| REF. | DESCRIÇÃO | TRILHO SUPERIOR |
|------------|------------------|-----------------|
| 024259.001 | KIT DT 17 26mm | 26mm |

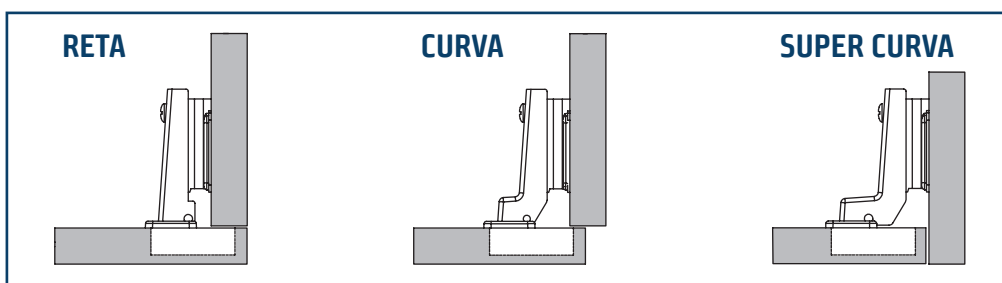
Opcionais de roldanas e guias

| | | | |
|---|---|--|---|
|  |  |  |  |
| REF. 024020.001 | DESCRIÇÃO Roldana DT 01 | REF. 024032.012 | DESCRIÇÃO Roldana DT 02 |
|  |  |  |  |
| REF. 024030.001 | DESCRIÇÃO Roldana DT 10 | REF. 024031.001 | DESCRIÇÃO Roldana DT 11 |
|  |  |  |  |
| REF. 024289.012 | DESCRIÇÃO Roldana DT 18 PLUS | REF. 024353.001 | DESCRIÇÃO Roldana DT 25 |
|  |  |  |  |
| REF. 024168.012 | DESCRIÇÃO Guia 3,2mm mola | REF. 024309.012 | DESCRIÇÃO Guia 26mm sem rebite |
|  |  |  | |
| REF. 024079.001 | DESCRIÇÃO Guia universal metálica c/ rolamento | REF. 024461.012 | DESCRIÇÃO Guia universal versátil |
| REF. 024304.012 | DESCRIÇÃO Guia universal Mola Oculta | REF. 024383.012 | DESCRIÇÃO Guia Solution |
| REF. 024078.001 | DESCRIÇÃO Guia universal metálica | | |

ACESSÓRIOS

Dobradiças | Corrediças | Rodízios | Pistão a gás |
Pulsador magnético | Cabideiros | Esquadretas

Dobradiças



MANUAL
DOBRADIÇAS

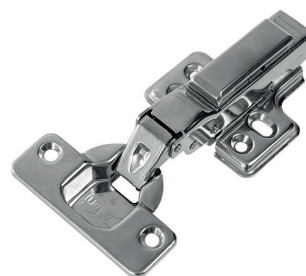


• Dobradiça com amortecimento slide on



| REF. | DESCRIÇÃO | EMB. |
|------------|---|------|
| 024194.001 | Dobradiça p/ móveis c/ amort slide on reta | 200 |
| 024195.001 | Dobradiça p/ móveis c/ amort slide on curva | 200 |
| 024196.001 | Dobradiça p/ móveis c/ amort slide on super curva | 200 |

• Dobradiça com amortecimento inox



| REF. | DESCRIÇÃO | EMB. |
|------------|---|------|
| 024191.021 | Dobradiça p/ móveis c/ amort inox reta | 100 |
| 024192.021 | Dobradiça p/ móveis c/ amort inox curva | 100 |
| 024193.021 | Dobradiça p/ móveis c/ amort inox 201 super curva | 100 |

• Dobradiça com amortecimento calço fixo



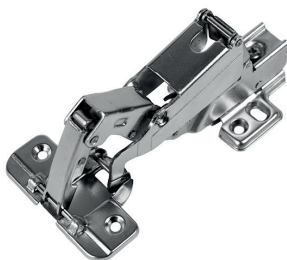
| REF. | DESCRIÇÃO | EMB. |
|------------|---|------|
| 024197.001 | Dobradiça p/ móveis c/ amort calço fixo reta | 200 |
| 024198.001 | Dobradiça p/ móveis c/ amort calço fixo curva | 200 |
| 024199.001 | Dobradiça p/ móveis c/ amort calço fixo super curva | 200 |

• Dobradiça com amortecimento click



| REF. | DESCRIÇÃO | EMB. |
|------------|--|------|
| 024200.001 | Dobradiça p/ móveis c/ amort click reta | 100 |
| 024201.001 | Dobradiça p/ móveis c/ amort click curva | 100 |
| 024202.001 | Dobradiça p/ móveis c/ amort click super curva | 100 |

• Dobradiça com amortecimento 165°



| REF. | DESCRIÇÃO | EMB. |
|------------|--|------|
| 024205.001 | Dobradiça p/ móveis c/ amort 165 graus reta | 100 |
| 024206.001 | Dobradiça p/ móveis c/ amort 165 graus curva | 100 |

• Dobradiça normal caneco 35mm



| REF. | DESCRIÇÃO | EMB. |
|------------|--|------|
| 024203.001 | Dobradica p/ moveis slide on reta | 200 |
| 024204.001 | Dobradica p/ moveis slide on curva | 200 |
| 024310.001 | Dobradica p/ moveis slide on super curva | 200 |

Corrediças

• Corrediça telescópica extra light 30mm



| REF. | DESCRIÇÃO | EMB. |
|------------|----------------------------------|------|
| 024207.001 | Corrediça extra light 30 x 350mm | 30 |

• Corrediça telescópica light 35mm



| REF. | DESCRIÇÃO | EMB. |
|------------|----------------------------|------|
| 024274.001 | Corrediça light 35 x 250mm | 20 |
| 024273.001 | Corrediça light 35 x 300mm | 20 |
| 024209.001 | Corrediça light 35 x 350mm | 20 |
| 024210.001 | Corrediça light 35 x 400mm | 20 |
| 024211.001 | Corrediça light 35 x 450mm | 20 |
| 024212.001 | Corrediça light 35 x 500mm | 20 |
| 024213.001 | Corrediça light 35 x 550mm | 20 |

• Corrediça telescópica 45mm



| REF. 35 Kg | REF. 45 Kg | DESCRIÇÃO | EMB. |
|------------|------------|----------------------|------|
| 024365.001 | 024244.001 | Corrediça 45 x 250mm | 15 |
| 024366.001 | 024214.001 | Corrediça 45 x 300mm | 15 |
| 024367.001 | 024215.001 | Corrediça 45 x 350mm | 15 |
| 024368.001 | 024216.001 | Corrediça 45 x 400mm | 15 |
| 024369.001 | 024217.001 | Corrediça 45 x 450mm | 15 |
| 024370.001 | 024218.001 | Corrediça 45 x 500mm | 15 |
| - | 024219.001 | Corrediça 45 x 550mm | 15 |
| - | 024220.001 | Corrediça 45 x 600mm | 15 |

• Corrediça telescópica 45mm inox



| REF. | DESCRIÇÃO | EMB. |
|------------|---------------------------|------|
| 024275.021 | Corrediça inox 45 x 300mm | 15 |
| 024221.021 | Corrediça inox 45 x 350mm | 15 |
| 024222.021 | Corrediça inox 45 x 400mm | 15 |
| 024223.021 | Corrediça inox 45 x 450mm | 15 |
| 024224.021 | Corrediça inox 45 x 500mm | 15 |

• Corrediça telescópica 45mm com amortecimento



| REF. | DESCRIÇÃO | EMB. |
|------------|---------------------------------------|------|
| 024225.001 | Corrediça c/ amortecimento 45 x 350mm | 15 |
| 024226.001 | Corrediça c/ amortecimento 45 x 400mm | 15 |
| 024227.001 | Corrediça c/ amortecimento 45 x 450mm | 15 |
| 024228.001 | Corrediça c/ amortecimento 45 x 500mm | 15 |

• Corrediça telescópica 45mm push



| REF. | DESCRIÇÃO | EMB. |
|------------|---------------------------|------|
| 024235.001 | Corrediça push 45 x 350mm | 15 |
| 024229.001 | Corrediça push 45 x 400mm | 15 |
| 024230.001 | Corrediça push 45 x 450mm | 15 |
| 024231.001 | Corrediça push 45 x 500mm | 15 |

• Corrediça oculta com amortecimento



| REF. | DESCRIÇÃO | EMB. |
|------------|-------------------------------------|------|
| 024331.001 | Corrediça oculta soft closing 300mm | 10 |
| 024332.001 | Corrediça oculta soft closing 350mm | 10 |
| 024333.001 | Corrediça oculta soft closing 400mm | 10 |
| 024334.001 | Corrediça oculta soft closing 450mm | 10 |

Pistão a gás

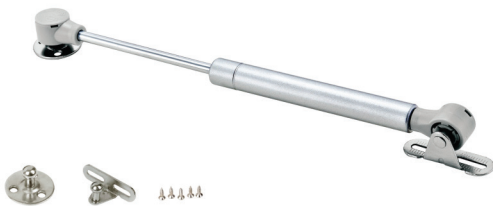
• Pistão a gás com amortecimento



| REF. | DESCRIÇÃO | PESO PORTA | EMB. |
|------------|---|------------|---------|
| 024158.022 | Pistão com amortecimento a gás 60n cinza | 6 Kg | 100 un. |
| 024159.022 | Pistão com amortecimento a gás 80n cinza | 8 Kg | 100 un. |
| 024160.022 | Pistão com amortecimento a gás 100n cinza | 10 Kg | 100 un. |
| 024161.022 | Pistão com amortecimento a gás 120n cinza | 12 Kg | 100 un. |



• Pistão a gás cinza



| REF. | DESCRIÇÃO | PESO PORTA | EMB. |
|------------|-------------------------|------------|---------|
| 024065.022 | Pistão a gás 40N cinza | 4 Kg | 100 un. |
| 024066.022 | Pistão a gás 60N cinza | 6 Kg | 100 un. |
| 024067.022 | Pistão a gás 80N cinza | 8 Kg | 100 un. |
| 024068.022 | Pistão a gás 100N cinza | 10 Kg | 100 un. |
| 024069.022 | Pistão a gás 120N cinza | 12 Kg | 100 un. |
| 024070.022 | Pistão a gás 150N cinza | 15 Kg | 100 un. |

| REF. | DESCRIÇÃO | PESO PORTA | EMB. |
|------------|---------------------------------|------------|---------|
| 024071.022 | Pistão a gás inverso 60N cinza | 6 Kg | 100 un. |
| 024072.022 | Pistão a gás inverso 80N cinza | 8 Kg | 100 un. |
| 024073.022 | Pistão a gás inverso 100N cinza | 10 Kg | 100 un. |
| 024074.022 | Pistão a gás inverso 120N cinza | 12 Kg | 100 un. |

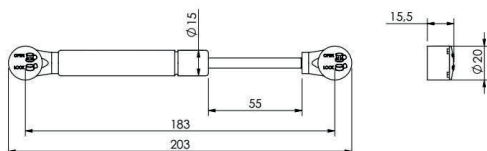
• Pistão a gás branco



| REF. | DESCRIÇÃO | PESO PORTA | EMB. |
|------------|--------------------------|------------|---------|
| 024066.014 | Pistao a gás 60n branco | 6Kg | 100 un. |
| 024067.014 | Pistao a gás 80n branco | 8Kg | 100 un. |
| 024068.014 | Pistao a gás 100n branco | 10Kg | 100 un. |
| 024069.014 | Pistao a gás 120n branco | 12Kg | 100 un. |

| REF. | DESCRIÇÃO | PESO PORTA | EMB. |
|------------|----------------------------------|------------|---------|
| 024071.014 | Pistao a gás inverso 60n branco | 6kg | 100 un. |
| 024072.014 | Pistao a gás inverso 80n branco | 8Kg | 100 un. |
| 024073.014 | Pistao a gás inverso 100n branco | 10Kg | 100 un. |

• Mini pistão a gás

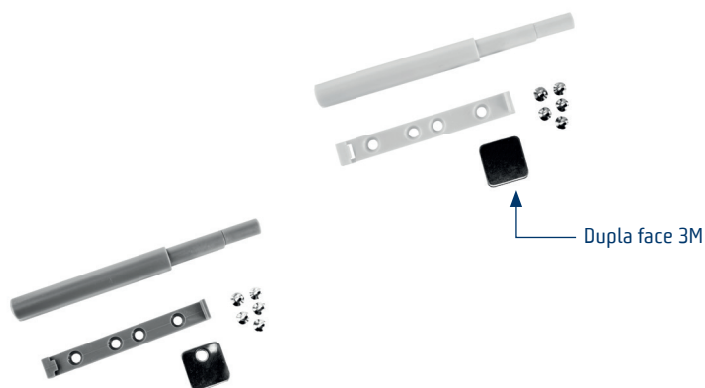


| REF. | DESCRIÇÃO | PESO PORTA | EMB. |
|------------|-----------------------------|------------|---------|
| 024154.022 | Mini pistão a gás 40N cinza | 4 Kg | 100 un. |
| 024155.022 | Mini pistão a gás 60N cinza | 6 Kg | 100 un. |
| 024156.022 | Mini pistão a gás 80N cinza | 8 Kg | 100 un. |

| REF. | DESCRIÇÃO | PESO PORTA | EMB. |
|------------|-------------------------------------|------------|---------|
| 024157.022 | Mini pistão a gás inverso 60N cinza | 6 Kg | 100 un. |

*Ideal para portas menores de 30cm

Pulsador magnético



Dispensa puxadores



Regulagem de distância

| REF. | ESPECIFICAÇÃO | EMBALAGEM |
|------------|---------------------------|-----------|
| 024143.010 | Pulsador magnético branco | 100 un. |

| REF. | ESPECIFICAÇÃO | EMBALAGEM |
|------------|--------------------------|-----------|
| 024075.022 | Pulsador magnético cinza | 100 un. |

Rodízios

• Rodízio gel giratório



| REF. | ESPECIFICAÇÃO | ALTURA | CAPACIDADE DE CARGA | EMB. |
|------------|--|--------|---------------------|--------|
| 024049.004 | Diâmetro 35mm - transparente cromado - sem trava | 51 mm | 35Kg | 100 un |
| 024050.004 | Diâmetro 35mm - transparente cromado - com trava | 51 mm | 35Kg | 100 un |
| 024051.004 | Diâmetro 50mm - transparente cromado - sem trava | 64 mm | 40Kg | 100 un |
| 024052.004 | Diâmetro 50mm - transparente cromado - com trava | 64 mm | 40Kg | 100 un |
| 024053.004 | Diâmetro 75mm - transparente cromado - sem trava | 98 mm | 55Kg | 50 un |
| 024054.004 | Diâmetro 75mm - transparente cromado - com trava | 98 mm | 55Kg | 50 un |

• Rodízio gel com rolamento



| REF. | ESPECIFICAÇÃO | ALTURA | CAPACIDADE DE CARGA | EMB. |
|------------|--|--------|---------------------|------|
| 024251.004 | Diâmetro 50mm - transparente cromado - sem trava | 63mm | 35Kg | 8 |
| 024252.004 | Diâmetro 50mm - transparente cromado - com trava | 63mm | 35Kg | 8 |
| 024253.004 | Diâmetro 75mm - transparente cromado - sem trava | 91mm | 45Kg | 8 |
| 024254.004 | Diâmetro 75mm - transparente cromado - com trava | 91mm | 45Kg | 8 |

• Rodízio pino



| REF. | ESPECIFICAÇÃO | CAPACIDADE DE CARGA | EMB. |
|------------|--|---------------------|-------|
| 024263.004 | Rodizio pino diâm 50mm em gel s/ trava nacional | 35Kg | 50 un |
| 024264.004 | Rodizio pino diâm 50mm em gel c/ trava nacional | 35Kg | 50 un |
| 024276.011 | Bucha nylon preta para rodizio com pino nacional | 35Kg | 50 un |

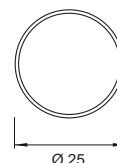
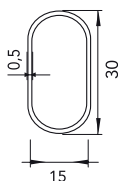
• Rodízio fixo



| REF. | ESPECIFICAÇÃO | ALTURA | CAPACIDADE DE CARGA | EMB. |
|------------|----------------------------|--------|---------------------|--------|
| 024058.001 | Diâmetro 25mm - Preto fixo | 38mm | 20Kg | 100 un |

Cabideiros

• Tubos



| REF. | DESCRIÇÃO | EMB. |
|------------|---|----------|
| 024141.004 | Tubo cabideiro oblongo aço 3 metros cromado | 10 unid. |

| REF. | DESCRIÇÃO | EMB. |
|------------|--|----------|
| 024142.004 | Tubo cabideiro redondo aço diam 25mm- 3 metros cromado | 10 unid. |

Parafusos

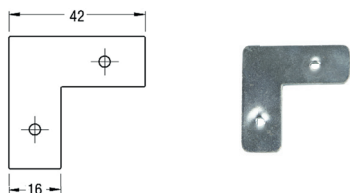
• Parafuso chipboard



| REF. | DESCRIÇÃO | EMB. |
|------------|--|----------|
| 005130.002 | PARAF. CHIPBOARD CB CHATA PHILLIPS 3.5 X 12MM ZIN. AMARELO | 10 cent. |
| 005131.002 | PARAF. CHIPBOARD CB CHATA PHILLIPS 3.5 X 14MM ZIN. AMARELO | 10 cent. |
| 005132.002 | PARAF. CHIPBOARD CB CHATA PHILLIPS 3.5 X 16MM ZIN. AMARELO | 10 cent. |
| 005133.002 | PARAF. CHIPBOARD CB CHATA PHILLIPS 3.5 X 20MM ZIN. AMARELO | 10 cent. |
| 005134.002 | PARAF. CHIPBOARD CB CHATA PHILLIPS 3.5 X 25MM ZIN. AMARELO | 10 cent. |
| 005135.002 | PARAF. CHIPBOARD CB CHATA PHILLIPS 3.5 X 30MM ZIN. AMARELO | 10 cent. |
| 005136.002 | PARAF. CHIPBOARD CB CHATA PHILLIPS 3.5 X 35MM ZIN. AMARELO | 10 cent. |
| 005137.002 | PARAF. CHIPBOARD CB CHATA PHILLIPS 3.5 X 40MM ZIN. AMARELO | 10 cent. |
| 005138.002 | PARAF. CHIPBOARD CB CHATA PHILLIPS 4.0 X 16MM ZIN. AMARELO | 10 cent. |
| 005139.002 | PARAF. CHIPBOARD CB CHATA PHILLIPS 4.0 X 20MM ZIN. AMARELO | 10 cent. |
| 005140.002 | PARAF. CHIPBOARD CB CHATA PHILLIPS 4.0 X 25MM ZIN. AMARELO | 10 cent. |
| 005141.002 | PARAF. CHIPBOARD CB CHATA PHILLIPS 4.0 X 30MM ZIN. AMARELO | 10 cent. |
| 005142.002 | PARAF. CHIPBOARD CB CHATA PHILLIPS 4.0 X 35MM ZIN. AMARELO | 10 cent. |
| 005143.002 | PARAF. CHIPBOARD CB CHATA PHILLIPS 4.0 X 40MM ZIN. AMARELO | 10 cent. |
| 005148.002 | PARAF. CHIPBOARD CB CHATA PHILLIPS 4.0 X 45MM ZIN. AMARELO | 10 cent. |

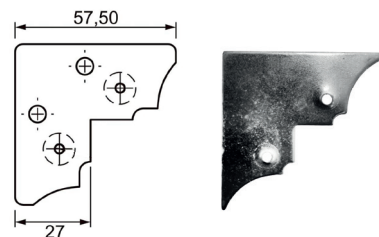
Esquadretas

• Esquadreta 16mm



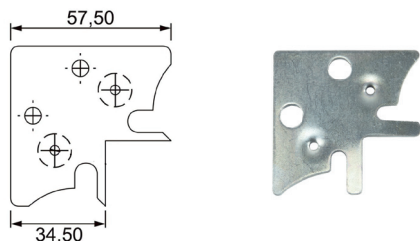
| REF. | ESPECIFICAÇÃO | UN. | MATERIAL | EMB. |
|------------|--|-----|-------------|------|
| 024144.001 | Esquadreta 16mm | PÇ | Aço zincado | 100 |
| 024340.001 | Kit c/ 4 esquadretas 16mm e 8 parafusos 8mm M4 | KIT | Aço zincado | 100 |

• Esquadreta 27mm



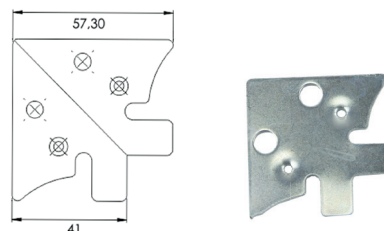
| REF. | ESPECIFICAÇÃO | UN. | MATERIAL | EMB. |
|------------|-----------------|-----|-------------|------|
| 024145.001 | Esquadreta 27mm | PÇ | Aço zincado | 100 |

• Esquadreta 35mm



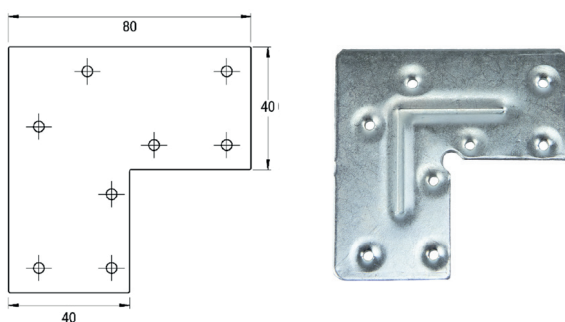
| REF. | ESPECIFICAÇÃO | UN. | MATERIAL | EMB. |
|------------|--|-----|-------------|------|
| 024146.001 | Esquadreta 35mm | PÇ | Aço zincado | 500 |
| 024243.001 | Kit c/ 4 esquadretas 35mm e 8 parafusos 8mm m4 | KIT | Aço zincado | 100 |

• Esquadreta 41mm



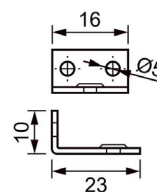
| REF. | ESPECIFICAÇÃO | UN. | MATERIAL | EMB. |
|------------|--|-----|-------------|------|
| 024147.001 | Esquadreta 41mm | PÇ | Aço zincado | 500 |
| 024150.001 | kit c/ 4 esquadretas 41mm e 8 parafusos 8mm M4 | KIT | Aço zincado | 100 |

• Esquadreta 40x80mm



| REF. | ESPECIFICAÇÃO | UN. | MATERIAL | EMB. |
|------------|--|-----|-------------|------|
| 024148.001 | Esquadreta 40 x 80mm | PÇ | Aço zincado | 250 |
| 024151.001 | kit c/ 4 esquadretas 40 x 80mm e 32 parafusos 8mm M4 | KIT | Aço zincado | 50 |

• Esquadreta 16x10x23mm



| REF. | ESPECIFICAÇÃO | UN. | MATERIAL | EMB. |
|------------|------------------------|-----|-------------|------|
| 024162.001 | Reforço 16 x 10 x 23mm | PÇ | Aço zincado | 100 |

• Parafuso



*Parafusos a granel.

| REF. | ESPECIFICAÇÃO | UN. | MATERIAL | EMB. |
|------------|----------------------------------|-----|----------------|------|
| 005114.001 | Parafuso trilobular CC M4 x Ø8mm | CT | Zincado branco | 100 |



DE TONI
COMPONENTES

Rua Antônio Da Ré, nº 360 - Bairro Salgado.
CEP 95706-580 - Bento Gonçalves/RS

Suporte Comercial:
vendas1@detoni.com.br
vendas4@detoni.com.br
vendas11@detoni.com.br

(54) 2102-5900
www.detoni.com.br